



Rear #3 & #4 Seat Belt Retractors and Buckles

Remove seat back cover to access upper retractor bracket.

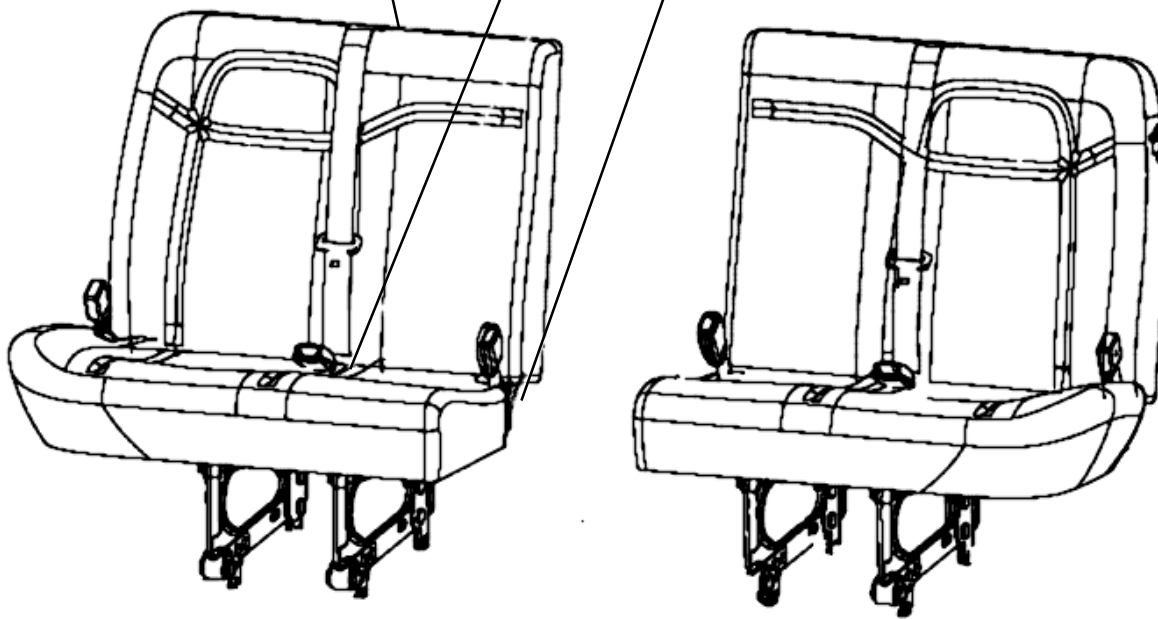
Remove damaged seat belts and install new belts in same position as old.

Tighten fasteners to specified torque.

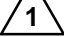
BOLT - RETRACTOR UPPER BRACKET TO SEAT FRAME

NUT - RETRACTOR AND BUCKLE LOWER ANCHOR TO SEAT FRAME

BOLT - BUCKLE ANCHOR TO SEAT FRAME



REAR SEAT #3 & #4 SPLIT BENCH

TORQUE  63-88 NM

Rear Seat Belts

IR 24JA07

PART NO.

19168682

SHEET **1** OF **3**

ALL INFORMATION WITHIN ABOVE BORDER TO BE PRINTED EXACTLY AS SHOWN ON 8.5 x 11 WHITE 16 POUND NON-BOND RECYCLABLE PAPER. PRINT ON BOTH SIDES, EXCLUDING TEMPLATES. TO BE UNITIZED IN ACCORDANCE WITH GM SP SPECIFICATIONS.

DATE	REVISION	AUTH	DR
24JA07	Initial Release-AI Jefferson		

Rear Seat Belts	
PART NO.	19168682
SHEET	1 OF 3

Enrouleurs et boucles de ceintures de sécurité arrière n° 3 et n° 4

Retirer le garnissage du dossier de siège pour pouvoir accéder au support supérieur de l'enrouleur.

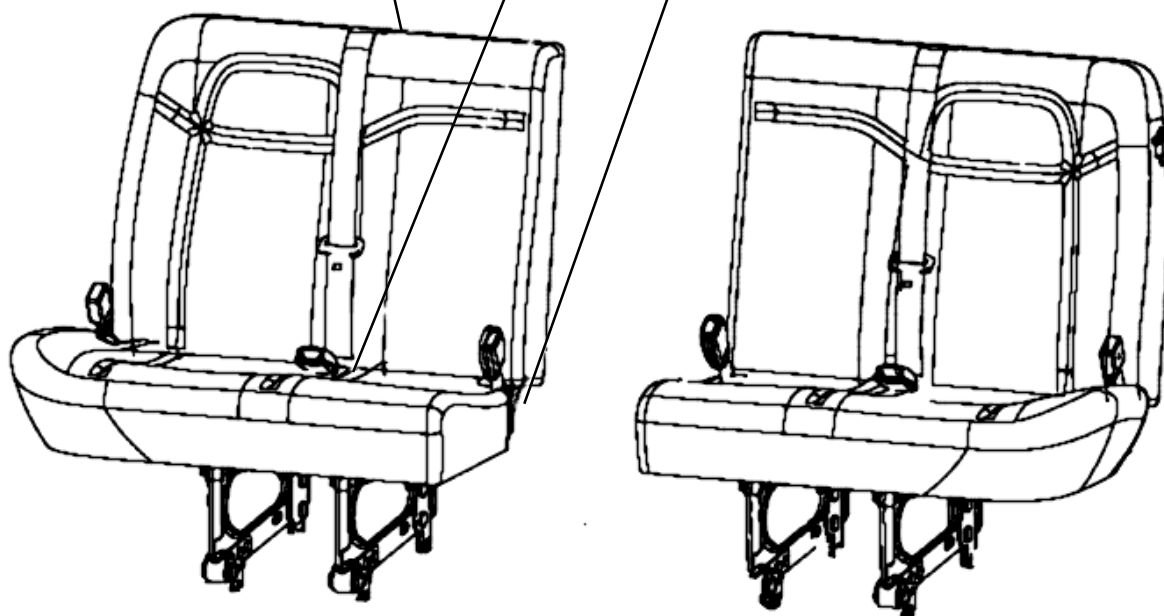
Retirer les ceintures de sécurité endommagées et installer des ceintures neuves à la même position que les ceintures d'origine.

Serrer les attaches au couple de serrage spécifié.

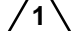
BOULON - SUPPORT SUPÉRIEUR DE L'ENROULEUR À L'ARMATURE DE SIÈGE

ÉCROU - ANCRAGE INFÉRIEUR DE L'ENROULEUR ET DE LA BOUCLE À L'ARMATURE DU SIÈGE

BOULON - ANCRAGE DE LA BOUCLE À L'ARMATURE DU SIÈGE



BANQUETTE ARRIÈRE DIVISÉE N° 3 ET N° 4

SERRER  63-88 NM

Rear Seat Belts

IR 24JA07

PART NO.

19168682

SHEET **2** OF **3**

ALL INFORMATION WITHIN ABOVE BORDER TO BE PRINTED EXACTLY AS SHOWN ON 8.5 x 11 WHITE 16 POUND NON-BOND RECYCLABLE PAPER. PRINT ON BOTH SIDES, EXCLUDING TEMPLATES. TO BE UNITIZED IN ACCORDANCE WITH GM SP SPECIFICATIONS.

DATE	REVISION	AUTH	DR

Rear Seat Belts	
PART NO.	19168682
SHEET	2 OF 3

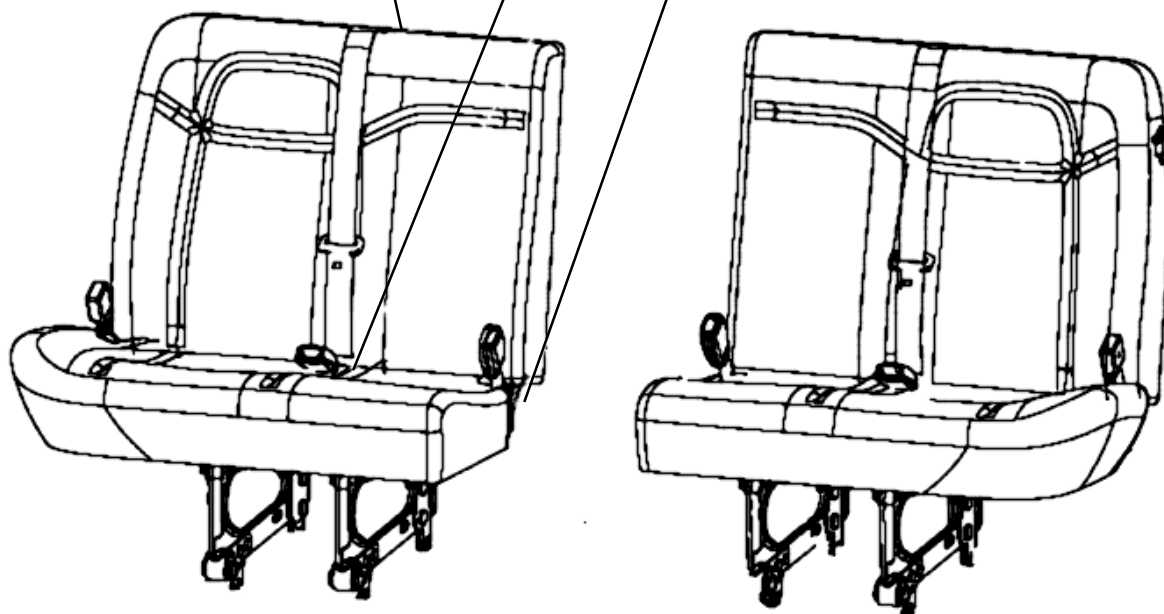
Retradores y hebillas del cinturón de seguridad trasero No. 3 y No.4

Quite la cubierta del respaldo del asiento para obtener acceso al soporte del retractor superior.
Retire los cinturones de seguridad dañados e instale nuevos cinturones en la misma posición anterior.
Apriete los afianzadores de acuerdo con el torque especificado.

PERNO - SOPORTE SUPERIOR DEL RETRACTOR AL MARCO DEL ASIENTO

TUERCA - RETRACTOR Y ANCLAJE INFERIOR DE LA HEBILLA AL MARCO DEL ASIENTO

PERNO - ANCLAJE DE HEBILLA AL MARCO DEL ASIENTO



ASIENTO TRASERO ESTILO 40/60 NO. 3 Y NO. 4

TORQUE  63-88 NM

Rear Seat Belts

IR 24JA07

PART NO. **19168682**

SHEET **3** OF **3**

ALL INFORMATION WITHIN ABOVE BORDER TO BE PRINTED EXACTLY AS SHOWN ON 8.5 x 11 WHITE 16 POUND NON-BOND RECYCLABLE PAPER. PRINT ON BOTH SIDES, EXCLUDING TEMPLATES. TO BE UNITIZED IN ACCORDANCE WITH GM SP SPECIFICATIONS.

DATE	REVISION	AUTH	DR

Rear Seat Belts	
PART NO. 19168682	SHEET 3 OF 3