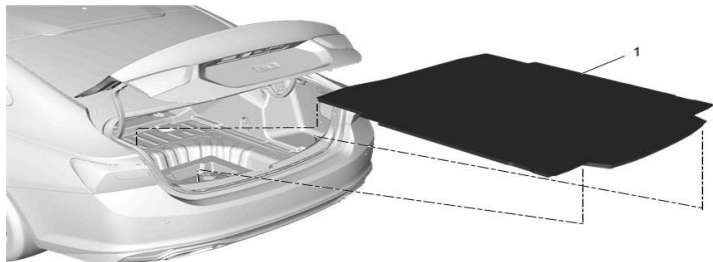


Spare Tire Kit

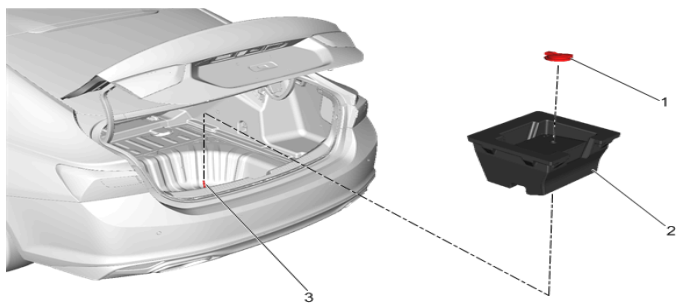
Kit Contents

Qty	Description
1	Spare Wheel
1	Spare Tire (Not included for Canada)
1	Valve Stem with Cap
1	Wrench
1	Jack
1	Spare Wheel Stowage Bolt Extension
1	Jack Stowage Container
1	Installation Instructions

Procedure



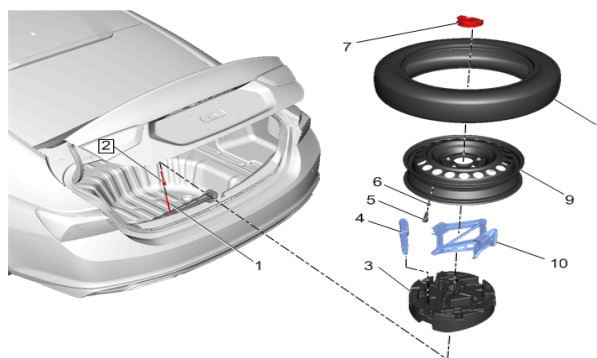
- Roll back the rear compartment carpet and remove trim assembly (1) from rear compartment to access inflator kit.



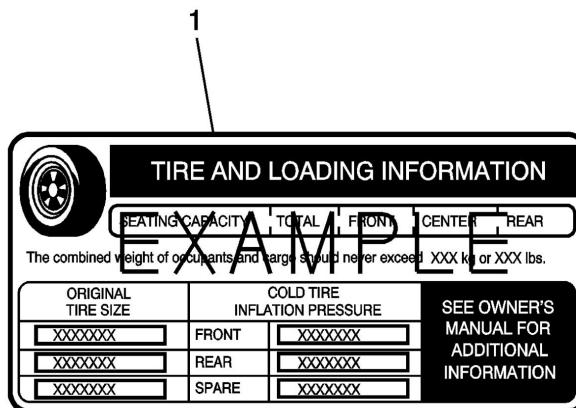
- Remove and retain the retaining nut (1).
- Remove the stowage compartment with the inflator (2) from the vehicle.

Note: After removing the stowage compartment inflator assembly, hand these components directly to the customer. The customer must make the decision on where and how to store these components.

- Leave the existing stowage bolt (3) in the rear compartment floor.



- Install the spare wheel stowage extension (2) to the existing stowage bolt (1).
- Install the new jack stowage container (3) to the wheel stowage bolt, along with the new jack (10), wrench (4) inside the jack stowage container.
- Assemble, inflate, and balance the new tire (8), wheel (9), valve stem (5) and cap (6) assembly.
- Position the tire/wheel assembly over the jack stowage container and secure it with the retainer nut (7).



- Install the spare tire/wheel Cover-up Label in the space next to the word "spare". This Cover-up Label will be on top of the existing placard.
- Reinstall the rear trim assembly to the rear compartment.

Spare Tire

IR 09MR16

PART NO.

84145316

SHEET **1** OF **3**

ALL INFORMATION WITHIN ABOVE BORDER TO BE PRINTED EXACTLY AS SHOWN ON 8.5 x 11 WHITE 16 POUND NON-BOND RECYCLABLE PAPER. PRINT ON BOTH SIDES, EXCLUDING TEMPLATES. TO BE UNITIZED IN ACCORDANCE WITH GM SPECIFICATIONS.

DATE	REVISION	AUTH	DR
09MR16	Initial Release - Christopher Slomka	2428063	

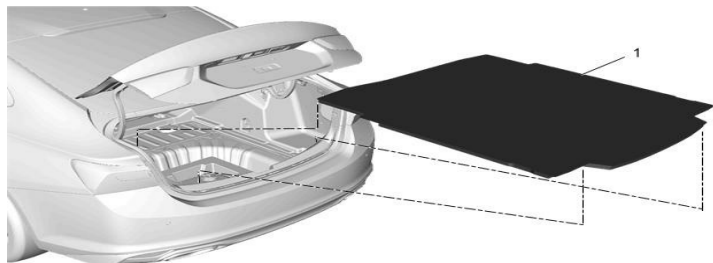
TITLE
INSTALLATION INSTRUCTIONS Spare Tire
PART NO. 84145316 SHEET 1 OF 3

Trousse de roue de secours

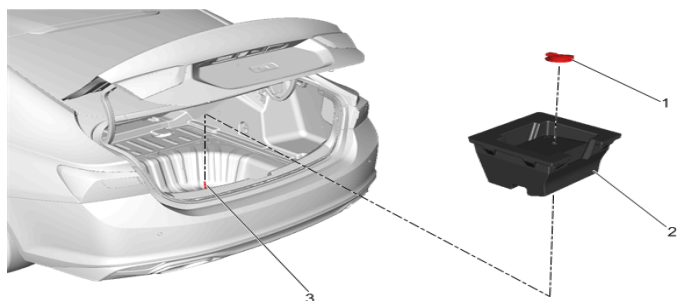
Contenu de la trousse

Qté	Description
1	Roue de secours
1	Pneu de secours (non inclus au Canada)
1	Tige de valve avec capuchon
1	Clé
1	Cric
1	Rallonge de boulon de rangement de roue de secours
1	Bac de rangement du cric
1	Directives d'installation

Procédure



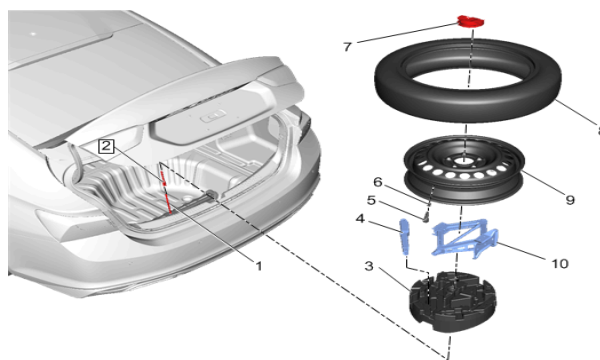
1. Rouler vers l'arrière le tapis du compartiment à bagages et retirer l'ensemble garniture (1) du compartiment à bagages pour accéder à la trousse de dispositif de gonflage.



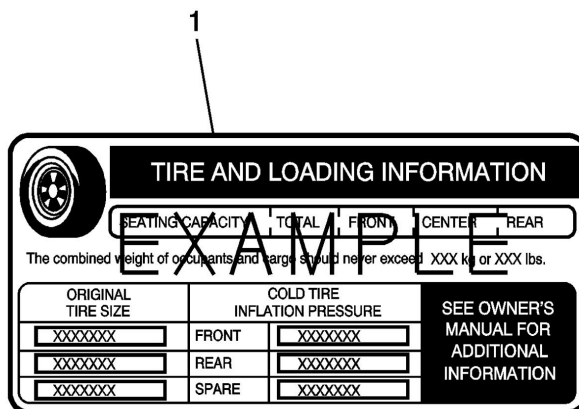
2. Retirer et conserver l'écrou de retenue (1).
 3. Retirer le compartiment de rangement et le dispositif de gonflage (2) du véhicule.

Remarque : Une fois l'ensemble dispositif de gonflage de compartiment de rangement retiré, remettre ces composants aux clients. Le client doit décider où et comment ranger ces composants.

4. Laisser le boulon de rangement (3) en place sur le plancher de coffre.



- Poser la rallonge (2) de rangement de roue de secours sur le boulon de rangement (1) existant.
- Poser le nouveau contenant de rangement de cric (3) sur le boulon de rangement de la roue, ainsi que le nouveau cric (10) et la clé (4) dans le contenant de rangement du cric.
- Assembler, gonfler et équilibrer le nouveau pneu (8), roue (9), tige de soupape (5) et ensemble de capuchon (6).
- Positionner l'ensemble pneu/roue par dessus le contenant de rangement de cric, et le fixer avec l'écrou de dispositif de retenue (7).



- Poser l'étiquette de recouvrement de pneu/roue de secours dans l'espace à côté du mot "spare" (de secours). Cette étiquette de recouvrement recouvrira l'étiquette existante.
- Reposer l'ensemble garniture arrière dans le compartiment à bagages.

Spare Tire

IR 09MR16

PART NO.

84145316

SHEET **2** OF **3**

ALL INFORMATION WITHIN ABOVE BORDER TO BE PRINTED EXACTLY AS SHOWN ON 8.5 x 11 WHITE 16 POUND NON-BOND RECYCLABLE PAPER. PRINT ON BOTH SIDES, EXCLUDING TEMPLATES. TO BE UNITIZED IN ACCORDANCE WITH GM SPECIFICATIONS.

DATE	REVISION	AUTH	DR
09MR16	Initial Release - Christopher Slomka	2428063	

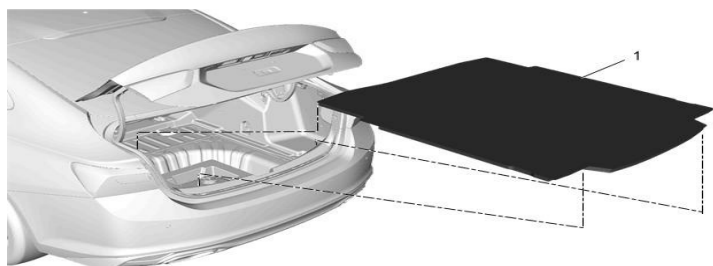
TITLE	
INSTALLATION INSTRUCTIONS	
Spare Tire	
PART NO.	84145316
SHEET	2 OF 3

Juego de llanta de repuesto

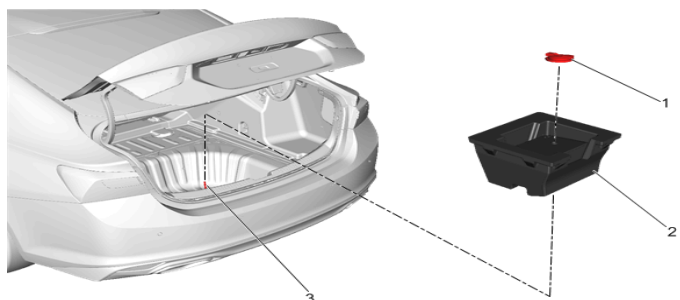
Contenido del Juego

Cant.	Descripción
1	Rueda de refacción
1	Llanta de repuesto (No incluida para Canadá)
1	Vástago de válvula con tapa
1	Llave
1	Gato
1	Extensión de perno de almacenamiento de rueda de repuesto
1	Contenedor de almacenamiento de gato hidráulico
1	Instrucciones de Instalación

Procedimiento



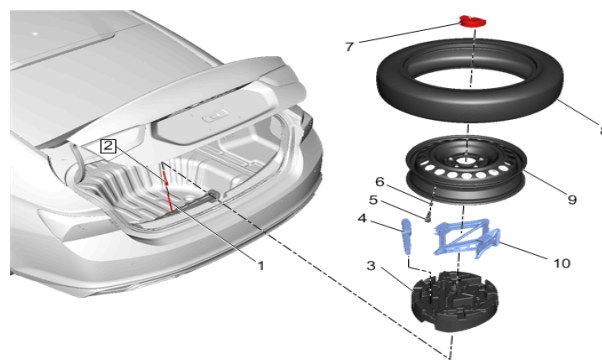
1. Enrolle la alfombra del compartimiento trasero y retire el ensamble de la moldura (1) del compartimiento trasero para tener acceso al juego del inflador.



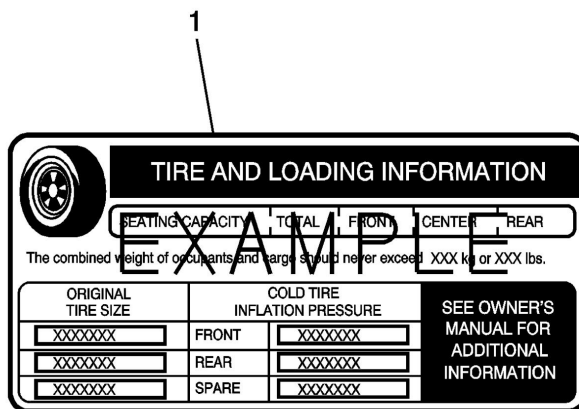
2. Retire y conserve la tuerca de retención (1).
3. Retire el compartimiento de almacenamiento con el inflador (2) del vehículo.

Nota: Después de retirar el ensamble del inflador del compartimiento de almacenamiento, entregue estos componentes directamente al cliente. El cliente debe tomar la decisión sobre dónde y cómo almacenar estos componentes.

4. Deje perno de almacenamiento existente (3) en el piso del compartimiento trasero.



5. Instale la extensión de almacenamiento de la rueda de repuesto (2) al perno de almacenamiento existente (1).
6. Instale el nuevo contenedor de almacenamiento del gato (3) al perno de almacenamiento de la rueda, junto con el nuevo gato (10), llave (4) dentro del contenedor de almacenamiento del gato.
7. Ensamble, infle, y balancee el nuevo ensamble de llanta (8), rueda (9), vástago de válvula (5), y tapa (6).
8. Coloque el ensamble de llanta/rueda sobre el contenedor de almacenamiento del gato hidráulico y asegúrelo con la tuerca de retención (7).



9. Instale la Etiqueta de cubierta de la llanta/rueda de repuesto en el espacio junto a la palabra "spare" (repuesto). Esta Etiqueta de cubierta estará sobre la placa existente.
10. Vuelva a instalar el ensamble de la moldura trasera al compartimiento trasero.

Spare Tire

IR 09MR16 PART NO. **84145316** SHEET **3** OF **3**

ALL INFORMATION WITHIN ABOVE BORDER TO BE PRINTED EXACTLY AS SHOWN ON 8.5 x 11 WHITE 16 POUND NON-BOND RECYCLABLE PAPER. PRINT ON BOTH SIDES, EXCLUDING TEMPLATES. TO BE UNITIZED IN ACCORDANCE WITH GM SPECIFICATIONS.

DATE	REVISION	AUTH	DR
09MR16	Initial Release - Christopher Slomka	2428063	

TITLE	
INSTALLATION INSTRUCTIONS Spare Tire	
PART NO.	SHEET 3 OF 3
84145316	