

**Front Seat Belts**

Remove lower pillar trim and lower seat covers to access front seat belt anchors. Carefully observe belt routing and disconnect any wire harness before removal of seat belt. Install new seat belt and tighten fasteners to specified torque.

**French**

**Ceintures de sécurité avant**

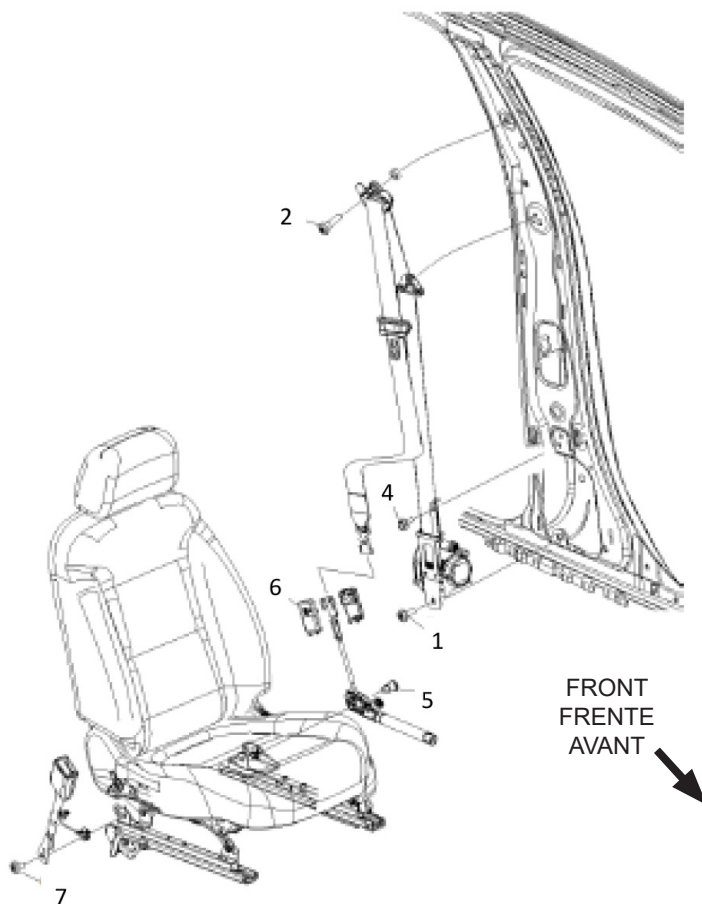
Déposer la garniture de pied milieu et les couvercles de siège inférieurs pour accéder aux ancrages de ceinture de sécurité avant. Observer attentivement l'acheminement de la ceinture de sécurité et débrancher tous les faisceaux de câbles avant de déposer la ceinture de sécurité. Poser la nouvelle ceinture de sécurité et serrer les fixations au couple prescrit.

**Spanish**

**Cinturones de seguridad delanteros**

Retire la moldura del pilar inferior y baje las cubiertas del asiento para tener acceso a las anclas del cinturón de seguridad delantero. Observe cuidadosamente la ruta del cinturón y desconecte cualquier arnés de cable antes de desinstalar el cinturón de seguridad. Instale el cinturón de seguridad nuevo y apriete los sujetadores al par especificado.

	Bolt Boulon Perno	Nut Ecrou Tuerca	Torque (NM) Couple (NM) Torsion (NM)
1	11611776		40-50
2	11548325		40-50
3	11610043		60-70
4	11609585		7.5-10.5
5	-----		40-50
6	-----		5.0-7.0
7	11611625		40-50
8		11570273	40-50
9	11547309		40-50
10	11548971		40-50
11	11611319		40-50
12	11548663		40-50
13	-----		40-50



LEFT HAND SHOWN  
 RIGHT HAND SIMILAR  
 CÔTÉ GAUCHE ILLUSTRÉ  
 CÔTÉ DROIT SIMILAIRE  
 SE MUESTRA LADO IZQUIERDO  
 LADO DERECHO SIMILAR

**Seat Belt Buckles and Retractors**

**IR 25AP18**

PART NO.

**84572209**

SHEET **1** OF **3**

ALL INFORMATION WITHIN  
 ABOVE BORDER TO BE PRINTED  
 EXACTLY AS SHOWN ON 8.5 x 11  
 WHITE 16 POUND NON-BOND  
 RECYCLABLE PAPER.  
 PRINT ON BOTH SIDES, EXCLUD-  
 ING TEMPLATES.  
 TO BE UNITIZED IN ACCORDANCE  
 WITH GM SPECIFICATIONS.

DATE	REVISION	AUTH	DR
25AP18	Initial Release - Kyle McCafferty	2848913	

TITLE	<b>INSTALLATION INSTRUCTIONS Seat Belt Buckles and Retractors</b>		
PART NO.	<b>84572209</b>	SHEET	<b>1</b> OF <b>3</b>

### 2nd Row Seat Belts

Remove seat cushions and pillar trim to access rear seat belt anchors. Carefully observe belt routing before removal of seat belt. Install new seat belt and tighten fasteners to specified torque.

**French**

### Ceintures de sécurité de 2ème rangée

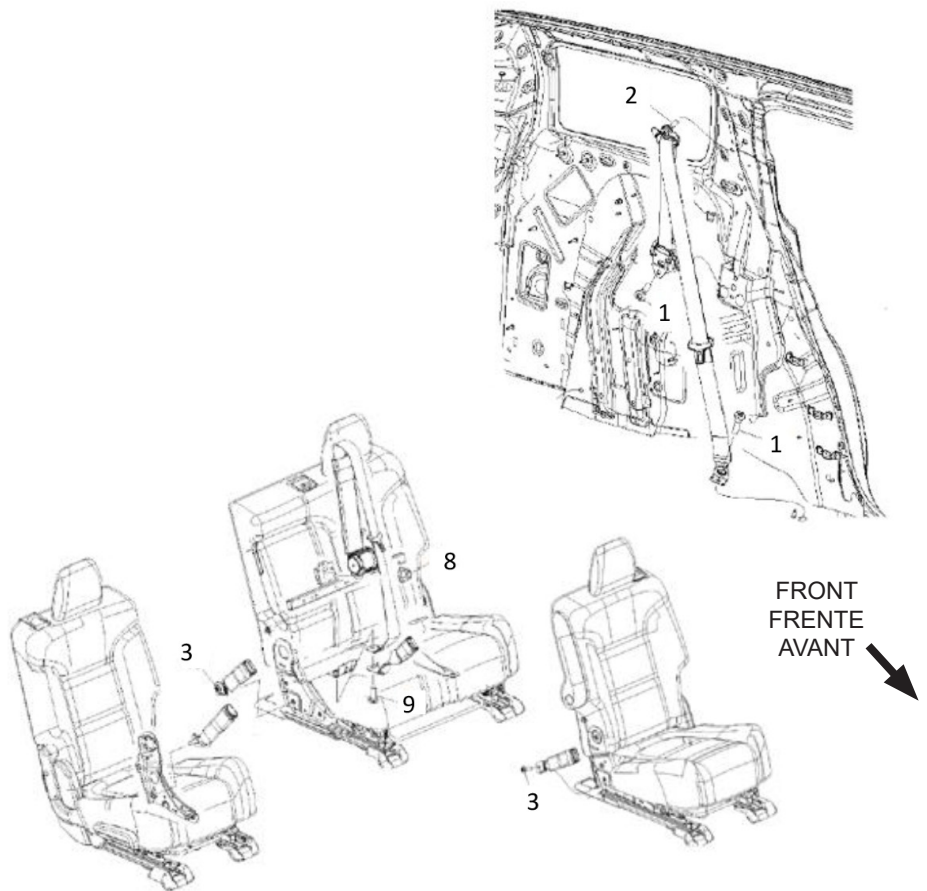
Déposer les assises de siège et la garniture de montant pour accéder aux ancrages de ceinture de sécurité arrière. Observer attentivement l'acheminement de la ceinture avant de la déposer. Poser la nouvelle ceinture de sécurité et serrer les fixations au couple prescrit.

**Spanish**

### Cinturones de seguridad de 2da fila

Retire los cojines del asiento y la moldura del pilar para tener acceso a las anclas del cinturón de seguridad trasero. Observe cuidadosamente la ruta del cinturón antes de desinstalar el cinturón de seguridad. Instale el cinturón de seguridad nuevo y apriete los sujetadores al par especificado.

	Bolt Boulon Perno	Nut Ecrou Tuerca	Torque (NM) Couple (NM) Torsion (NM)
1	11611776		40-50
2	11548325		40-50
3	11610043		60-70
4	11609585		7.5-10.5
5	-----		40-50
6	-----		5.0-7.0
7	11611625		40-50
8		11570273	40-50
9	11547309		40-50
10	11548971		40-50
11	11611319		40-50
12	11548663		40-50
13	-----		40-50



### Seat Belt Buckles and Retractors

IR 25AP18

PART NO.

84572209

SHEET 2 OF 3

ALL INFORMATION WITHIN ABOVE BORDER TO BE PRINTED EXACTLY AS SHOWN ON 8.5 x 11 WHITE 16 POUND NON-BOND RECYCLABLE PAPER. PRINT ON BOTH SIDES, EXCLUDING TEMPLATES. TO BE UNUNITIZED IN ACCORDANCE WITH GM SPECIFICATIONS.

DATE	REVISION	AUTH	DR
25AP18	Initial Release - Kyle McCafferty	2848913	

TITLE	<b>INSTALLATION INSTRUCTIONS</b>		
	<b>Seat Belt Buckles and Retractors</b>		
PART NO.	<b>84572209</b>	SHEET	<b>2 OF 3</b>

**3rd Row Seat Belts**

Remove seat cushions and pillar trim to access rear seat belt anchors. Carefully observe belt routing before removal of seat belt. Install new seat belt and tighten fasteners to specified torque.

**French**

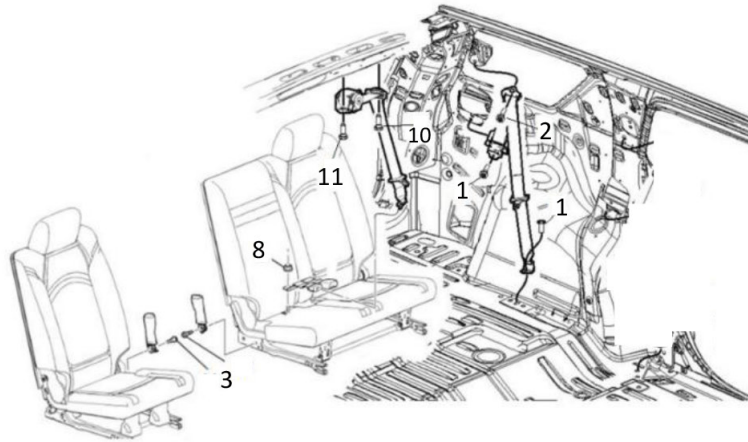
**Ceintures de sécurité de 3ème rangée**

Déposer les assises de siège et la garniture de montant pour accéder aux ancrages de ceinture de sécurité arrière. Observer attentivement l'acheminement de la ceinture avant de la déposer. Poser la nouvelle ceinture de sécurité et serrer les fixations au couple prescrit.

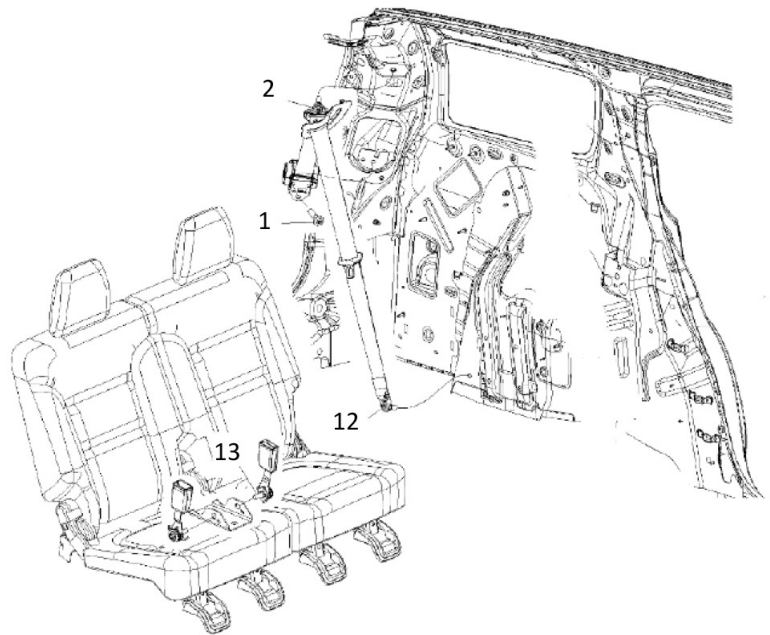
**Spanish**

**Cinturones de seguridad de 3ra fila**

Retire los cojines del asiento y la moldura del pilar para tener acceso a las anclas del cinturón de seguridad trasero. Observe cuidadosamente la ruta del cinturón antes de desinstalar el cinturón de seguridad. Instale el cinturón de seguridad nuevo y apriete los sujetadores al par especificado.



	Bolt Boulon Perno	Nut Ecrou Tuerca	Torque (NM) Couple (NM) Torsion (NM)
1	11611776		40-50
2	11548325		40-50
3	11610043		60-70
4	11609585		7.5-10.5
5	-----		40-50
6	-----		5.0-7.0
7	11611625		40-50
8		11570273	40-50
9	11547309		40-50
10	11548971		40-50
11	11611319		40-50
12	11548663		40-50
13	-----		40-50



**Seat Belt Buckles and Retractors**

**IR 25AP18**

PART NO.

**84572209**

SHEET **3** OF **3**

ALL INFORMATION WITHIN ABOVE BORDER TO BE PRINTED EXACTLY AS SHOWN ON 8.5 x 11 WHITE 16 POUND NON-BOND RECYCLABLE PAPER. PRINT ON BOTH SIDES, EXCLUDING TEMPLATES. TO BE UNITIZED IN ACCORDANCE WITH GM SPECIFICATIONS.

DATE	REVISION	AUTH	DR
25AP18	Initial Release - Kyle McCafferty	2848913	

**INSTALLATION INSTRUCTIONS**  
**Seat Belt Buckles and Retractors**

PART NO. **84572209** SHEET **3** OF **3**