

Front and Rear Seat Belts

Remove center pillar trim and lower seat trim to access front seat belt anchors. Remove rear seat cushion, rear shelf trim panel and rear pillar trim to access rear seat belt anchors. Carefully observe belt routing and disconnect wire harnesses before removing seat belt. Replace seat belts and tighten fasteners to specified torque.

Ceintures de sécurité avant et arrière

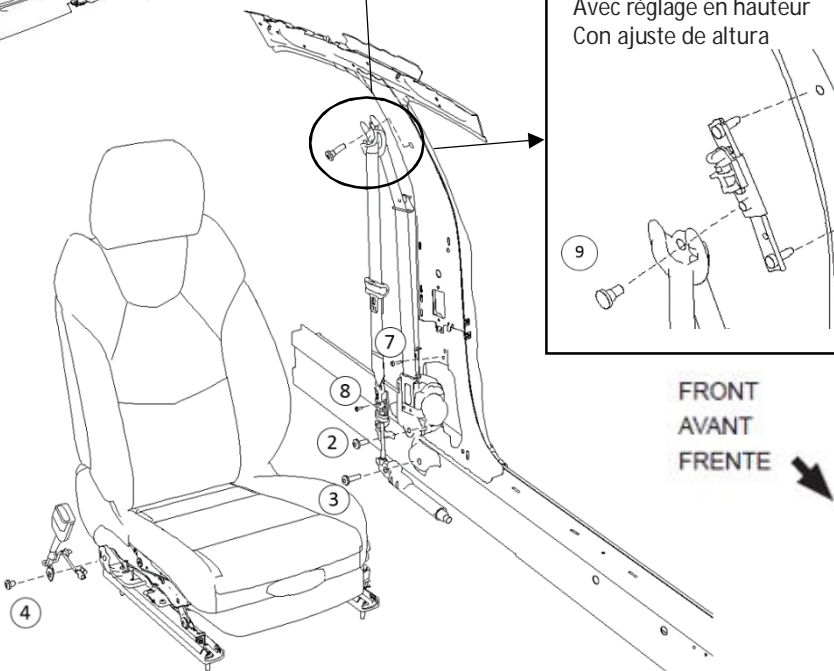
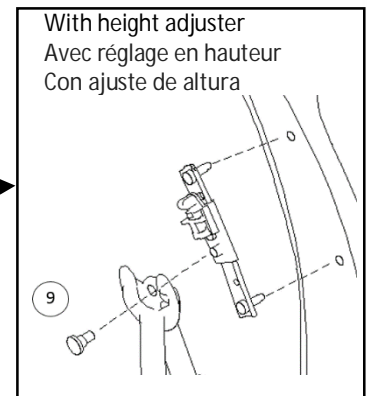
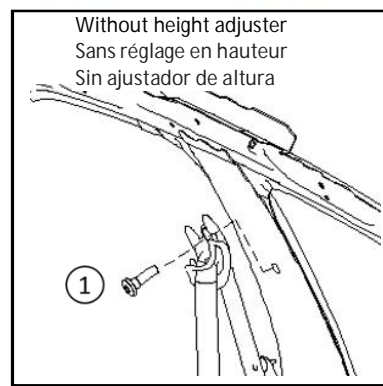
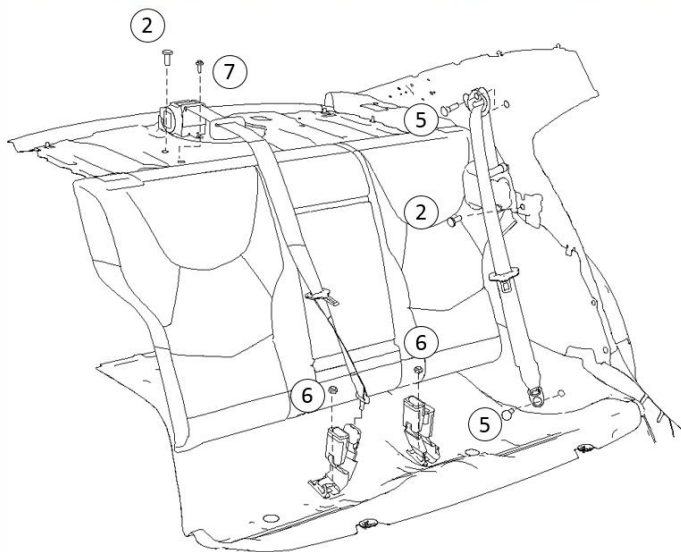
Déposer la garniture de pied central et la garniture du siège inférieur pour avoir accès aux ancrages de la ceinture de sécurité avant. Déposer le coussin de siège arrière, le panneau de garniture de tablette arrière et la garniture de pied arrière pour avoir accès aux ancrages de la ceinture de sécurité arrière. Observer soigneusement l'acheminement de la ceinture et débrancher les faisceaux de câbles avant la dépose de la ceinture de sécurité. Replacer les ceintures de sécurité et serrer les fixations au couple précisé.

Français

Cinturones de seguridad delanteros y traseros

Retire la moldura del pilar central y baje la moldura del asiento para tener acceso a las anclas del cinturón de seguridad delantero. Retire el cojín del asiento trasero, el tablero de la moldura de la repisa trasera y la moldura del pilar trasero para tener acceso a los anclajes del cinturón del asiento trasero. Observe cuidadosamente la ruta del cinturón y desconecte los ameses de cable antes de retirar el cinturón de seguridad. Reemplace los cinturones y apriete los sujetadores al par especificado.

Español



	Bolt	Nut	Torque (NM)
1	11546870		40 - 50
2	11611776		40 - 50
3	11548349		40 - 50
4	11611625		40 - 50
5	11603027		40 - 50
6		11570273	36 - 48
7	11519383		7.5 - 10.5
8	11546396		5 - 7
9	11547714		40 - 50

Seat Belt Make/Model Information

IR 14FE19

PART NO.

84720611

SHEET

1

OF

1

ALL INFORMATION WITHIN ABOVE BORDER TO BE PRINTED EXACTLY AS SHOWN ON 8.5 x 11 WHITE 16 POUND NON-BOND RECYCLABLE PAPER. PRINT ON BOTH SIDES, EXCLUDING TEMPLATES. TO BE UNITIZED IN ACCORDANCE WITH GM SPECIFICATIONS.

DATE	REVISION	AUTH	DR	TITLE
14FE19	Initial Release - Kyle McCafferty	NA		INSTALLATION INSTRUCTIONS Seat Belt Make/Model Information

PART NO.

84720611

SHEET

1

OF

1