

Front Seat Belts

Remove the lower pillar trim and the lower seat covers to access the front seat belt anchors. Carefully observe the belt routing and disconnect any wire harnesses before removal of the seat belt. Install new seat belt and tighten the fasteners to specified torque

French

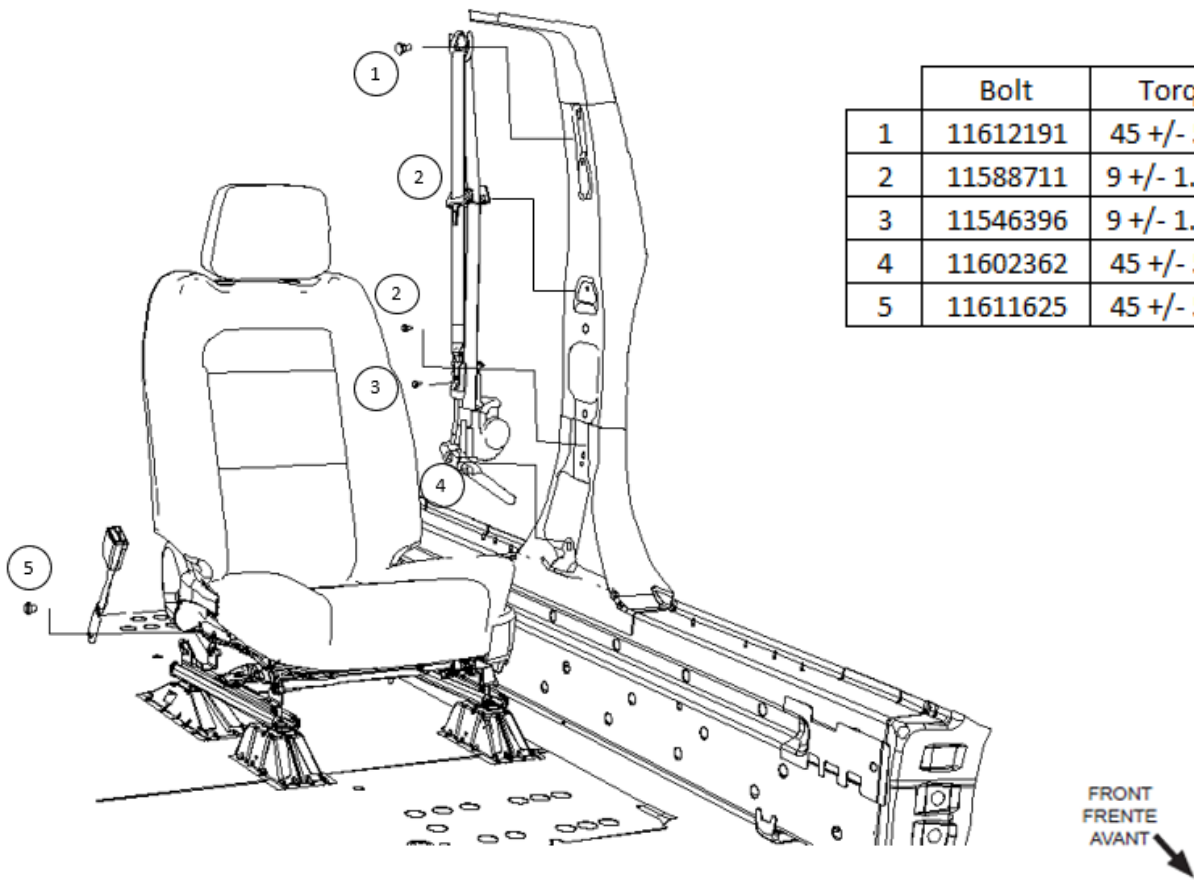
Ceintures de sécurité avant

Retirez la garniture du montant inférieur et les housses de siège inférieures pour accéder aux ancrages de ceinture de sécurité avant. Observez attentivement l'acheminement de la ceinture et débranchez tout faisceau de câbles avant de retirer la ceinture de sécurité. Installez une nouvelle ceinture de sécurité et serrez les fixations au couple spécifié

Spanish

Cinturones de seguridad delanteros

Retire el revestimiento del pilar inferior y las fundas de los asientos inferiores para acceder a los anclajes del cinturón de seguridad delantero. Observe cuidadosamente el recorrido del cinturón y desconecte cualquier mazo de cables antes de quitarse el cinturón de seguridad. Instale un cinturón de seguridad nuevo y apriete los sujetadores al par especificado



	Bolt	Torque
1	11612191	45 +/- 5 Nm
2	11588711	9 +/- 1.5 Nm
3	11546396	9 +/- 1.5 Nm
4	11602362	45 +/- 5 Nm
5	11611625	45 +/- 5 Nm

Seat Belt Buckles and Retractors

IR 16DE20

PART No.

86777653

SHEET

1 of 2

ALL INFORMATION WITHIN ABOVE BORDER TO BE PRINTED EXACTLY AS SHOWN ON 8.5 x 11 WHITE 16 POUND NON-BOND RECYCLABLE PAPER. PRINT ON BOTH SIDES, EXCLUDING TEMPLATES. TO BE UNITIZED IN ACCORDANCE WITH GMCCA SPECIFICATIONS.

Date	Revision	Auth	DR
16DE20	Init Rel – McCafferty	NA	

Title Installation Instructions	
Seat Belt Buckles and Retractors	
PART No. 86777653	SHEET 1 of 2

Rear Seat Belts

Remove the seat cushions and pillar trim to access the rear seat belt anchors. Carefully observe the belt routing and disconnect any wire harnesses before removal of the seat belt. Install new seat belt and tighten the fasteners to specified torque.

French

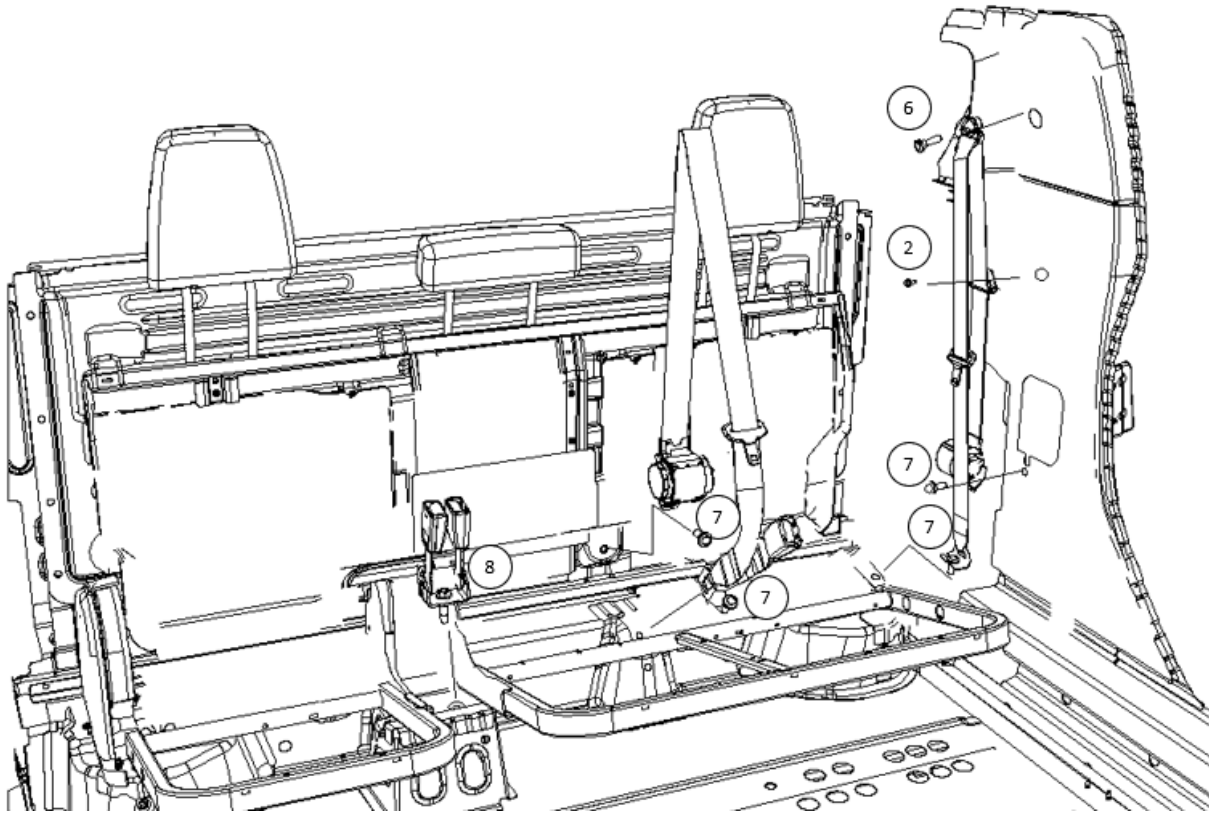
Ceintures de sécurité arrière

Retirez les coussins de siège et la garniture de montant pour accéder aux ancrages de ceinture de sécurité arrière. Observez attentivement l'acheminement de la ceinture et débranchez tout faisceau de câbles avant de retirer la ceinture de sécurité. Installez une nouvelle ceinture de sécurité et serrez les fixations au couple spécifié.

Spanish

Cinturones de seguridad traseros

Retire los cojines de los asientos y el revestimiento de los pilares para acceder a los anclajes del cinturón de seguridad trasero. Observe cuidadosamente el recorrido del cinturón y desconecte cualquier mazo de cables antes de quitarse el cinturón de seguridad. Instale un cinturón de seguridad nuevo y apriete los sujetadores al par especificado.



FRONT
FRENTE
AVANT



	Bolt	Torque
2	11588711	9 +/- 1.5 Nm
6	11611331	45 +/- 5 Nm
7	11602853	45 +/- 5 Nm
8	11549380	45 +/- 5 Nm

Seat Belt Buckies and Retractors

IR 16DE20

PART No.

86777653

SHEET

2 of 2

ALL INFORMATION WITHIN ABOVE BORDER TO BE PRINTED EXACTLY AS SHOWN ON 8.5 x 11 WHITE 16 POUND NON-BOND RECYCLABLE PAPER. PRINT ON BOTH SIDES EXCLUDING TEMPLATES. TO BE UNITIZED IN ACCORDANCE WITH GMCCA SPECIFICATIONS.

Date	Revision	Auth	DR
16DE20	Init Rel - McCafferty	NA	

**Title Installation Instructions
Seat Belt Buckies and Retractors**

PART No. **86777653**

SHEET 2 of 2