

Buick Enclave Splash Guard - Rear

Please read instructions thoroughly before starting.

Installation Time

Approximately 30 minutes.

Tools Required

- T15 Torx Screw Driver
- T20 Torx Screw Driver
- Drill
- 13/16" (5.0 mm) Drill Bit
- Clean Cloth/Rag

Package Contents

Description	Quantity
Left Hand Splash Guard	1
Right Hand Splash Guard	1
M4.2 x 20 Self-tapping Screw	4
U-nut	4
Instruction Sheet	1

Installation Procedure

1. Remove rear tire.
2. Clean and degrease body panel where splash guards are to be located.
3. Remove screw from locations (A) and (B) of rear fascia Retain fasteners. **See Fig. 1.**
4. Align splash guard to vehicle and reinstall screws at locations (A) and (B).
5. While holding splash guard firmly against fascia drill 13/64" (5.0 mm) holes at locations (C) and (D). **See Fig. 1.**
6. Remove fastener from locations (A) and (B) as well as the splash guard.
7. Attach U-nuts to fascia (and behind liner) over drilled holes at (C) and (D) and reposition liner to original location. **See Fig. 2.**
8. Align splash guard to fascia and install screws at locations (A), (B), (C) and (D) while holding the splash guard against the panel to minimize gaps. **See Fig. 3 and Fig. 4.**
9. Repeat procedure for the other side.
10. Guards can be cleaned with any commercially available cleaner.

FIGURE 1

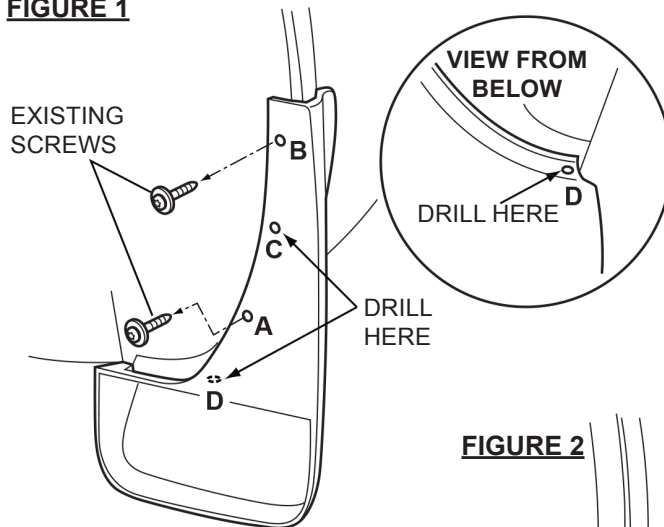


FIGURE 2

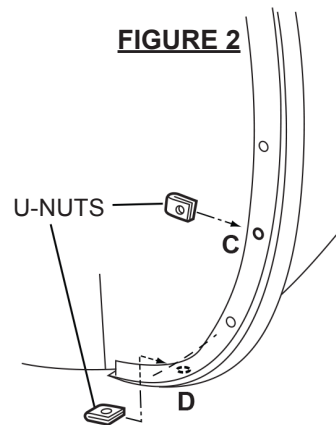


FIGURE 3

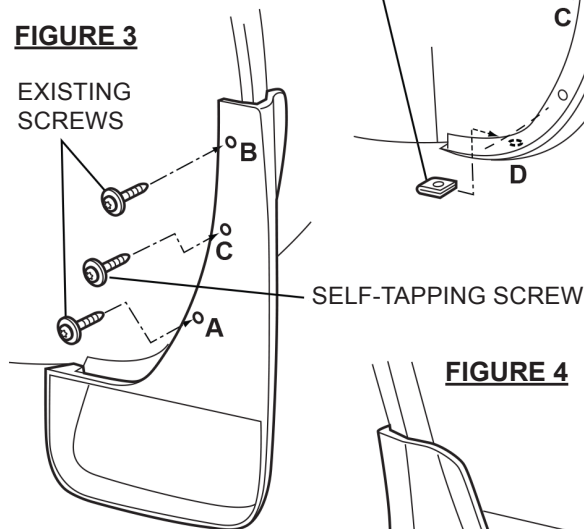
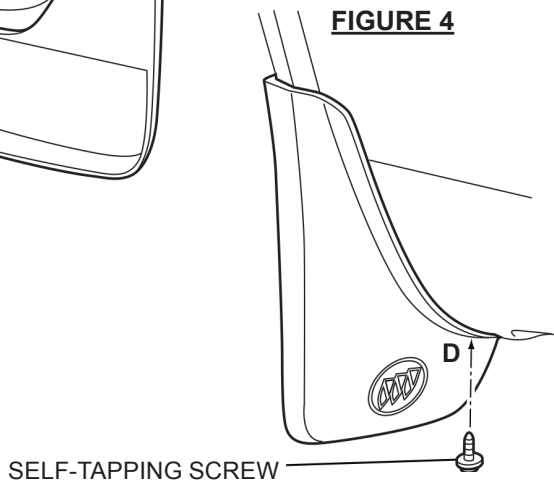


FIGURE 4



DATE	REVISION	AUTH	DR
12JL13	Initial Release - Vinay Saini	1891986	

Bavette garde-boue Buick Enclave – Arrière
Lire attentivement les directives avant de commencer.

Temps de pose

Environ 30 minutes.

Outils nécessaires

- Tournevis Torx T15
- Tournevis Torx T20
- Perceuse
- Foret de 13/16 po (5,0 mm)
- Chiffon propre

Contenu de l'ensemble

Désignation	Quantité
Bavette garde-boue gauche	1
Bavette garde-boue droit	1
Vis autotaraudeuse M4,2 x 20	4
Écrou en U	4
Feuille de directives	1

Procédure d'installation

1. Déposer le pneu arrière.
2. Nettoyer et dégraisser le panneau de carrosserie où seront posées les bavettes garde-boue.
3. Retirer la vis des emplacements (A) et (B) des fixations de carénage arrière. **Voir la Fig. 1.**
4. Aligner la bavette garde-boue sur le véhicule et reposer les vis aux emplacements (A) et (B).
5. Tenir fermement la bavette garde-boue contre le carénage et percer des trous de 13/64 po (5,0 mm) aux emplacements (C) et (D). **Voir la Fig. 1.**
6. Retirer la fixation des emplacements (A) et (B), ainsi que la bavette garde-boue.
7. Fixer les écrous en U au carénage (et derrière la doublure) sur les trous percés (C) et (D) et repositionner la doublure à l'emplacement d'origine. **Voir la Fig. 2.**
8. Aligner la bavette garde-boue sur le carénage et poser les vis aux emplacements (A), (B), (C) et (D) en tenant la bavette garde-boue contre le panneau pour réduire les espaces. **Voir la Fig. 3 et la Fig. 4.**
9. Refaire la même chose de l'autre côté.
10. Les bavettes garde-boue peuvent être nettoyées avec n'importe quel produit de nettoyage vendu dans le commerce.

FIGURE 1

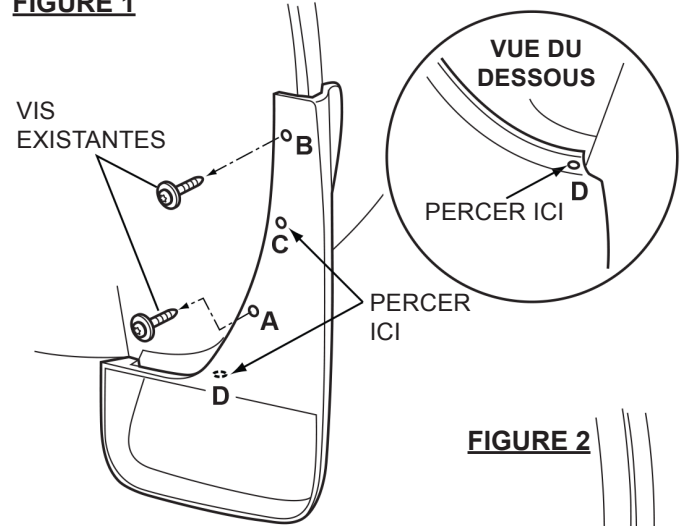


FIGURE 2

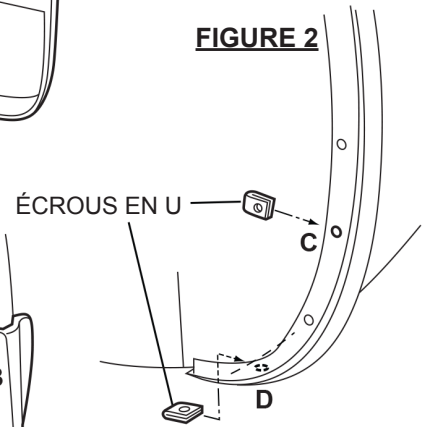


FIGURE 3

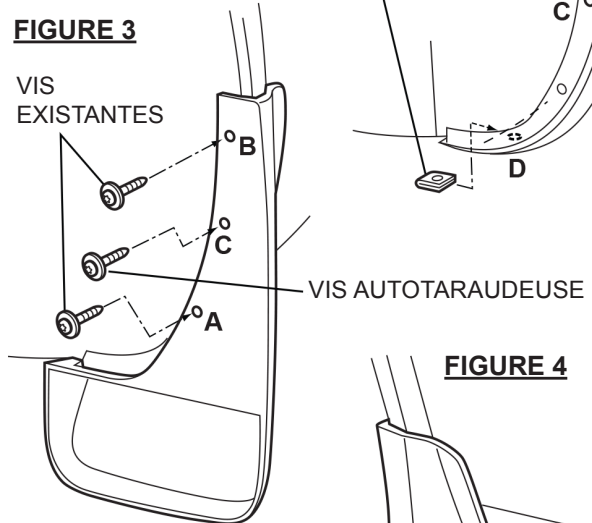
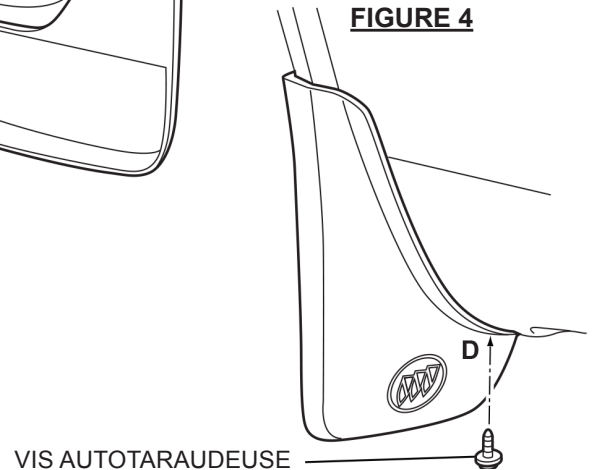


FIGURE 4



DATE	REVISION	AUTH	DR
12JL13	Initial Release - Vinay Saini	1891986	

Salpicadera Buick Enclave - Trasera

Por favor lea las instrucciones minuciosamente antes de comenzar.

Tiempo de instalación

Aproximadamente 30 minutos.

Herramientas Requeridas

- Destornillador Torx T15
- Destornillador Torx T20
- Taladro
- Broca de 13/16" (5.0 mm)
- Tela/Estopa Limpia

Contenido del paquete

Descripción	Cantidad
Salpicadera izquierda	1
Salpicadera derecha	1
Tornillo autorroscante M4.2 x 20	4
Tuerca U	4
Hoja de Instrucciones	1

Procedimiento de instalación

1. Retire la llanta trasera.
2. Limpie y desengrase el tablero de la carrocería donde se van a ubicar los guardabarros.
3. Retire el tornillo de las ubicaciones (A) y (B) de los sujetadores de retención de la fascia trasera. **Vea la Fig. 1.**
4. Alinee la salpicadera al vehículo y vuelva a instalar los tornillos en las ubicaciones (A) y (B).
5. Mientras sostiene la salpicadera firmemente contra la fascia perfore orificios de 13/64" (5.0 mm) en las ubicaciones (C) y (D). **Vea la Fig. 1.**
6. Retire el sujetador de las ubicaciones (A) y (B) así como la salpicadera.
7. Sujete las tuercas U a la fascia (y detrás del revestimiento) sobre los orificios perforados en (C) y (D) y vuelva a colocar el revestimiento a la ubicación original. **Vea la Fig. 2.**
8. Alinee la salpicadera a la fascia y vuelva a instalar los tornillos en las ubicaciones (A), (B), (C) y (D) mientras sostiene la salpicadera contra el tablero para minimizar los espacios. **Vea las figuras 3 y 4.**
9. Repita el procedimiento para el otro lado.
10. Las protecciones se pueden limpiar con cualquier limpiador disponible comercialmente.

FIGURA 1

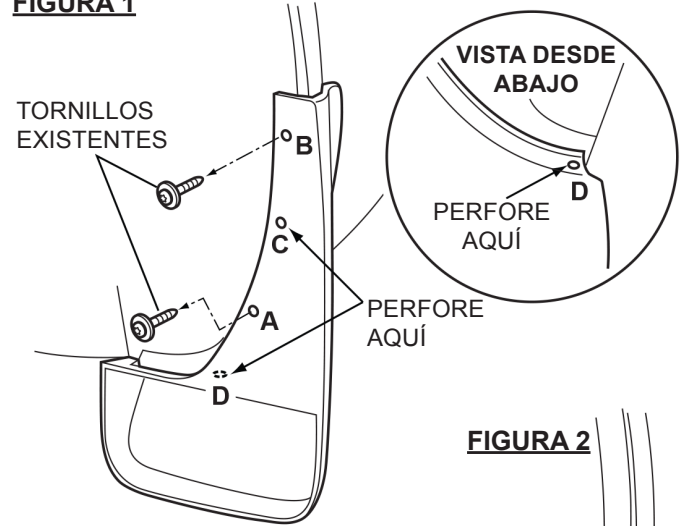


FIGURA 2

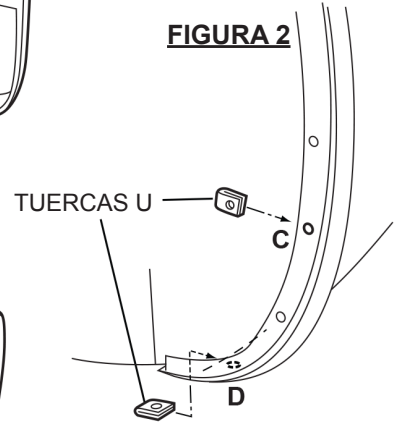


FIGURA 3

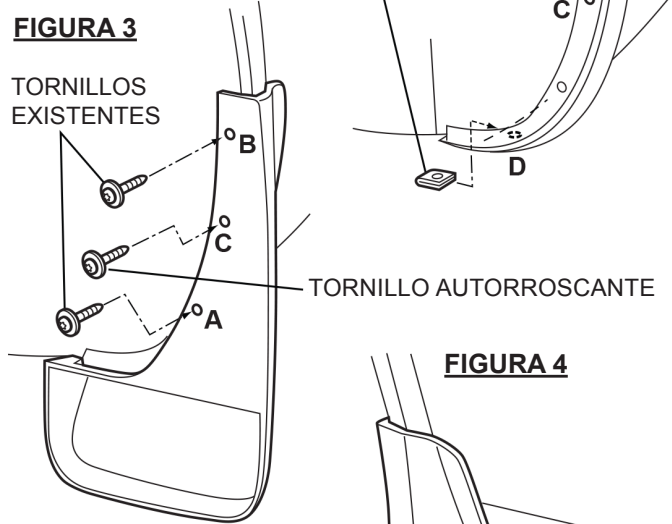
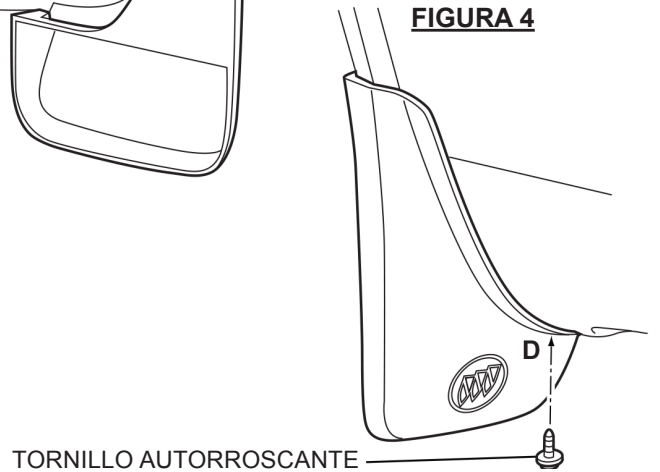


FIGURA 4



DATE	REVISION	AUTH	DR
12JL13	Initial Release - Vinay Saini	1891986	