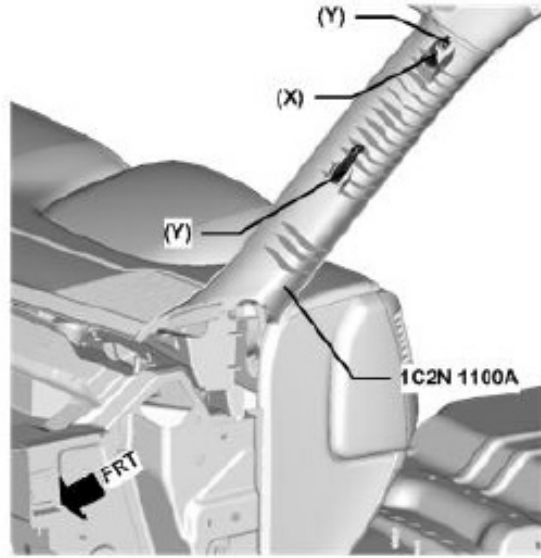
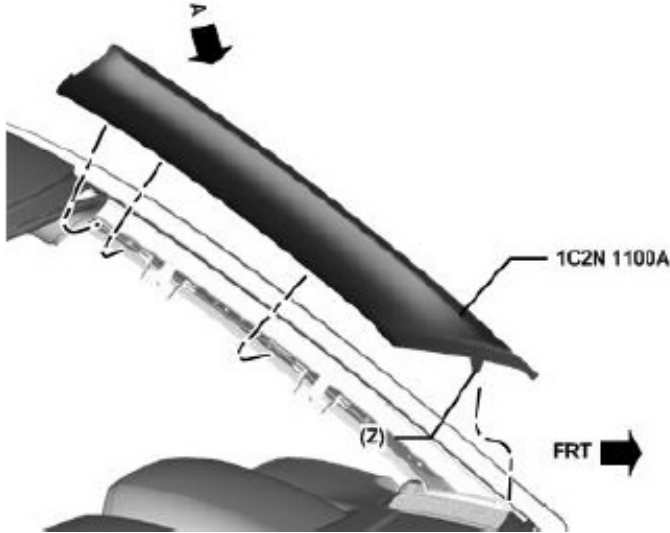


Accessory Assist Handles Interior

UNINSTALL MOLDING ASM - W/S GARN
REINFORCEMENT - W/S SI FRM

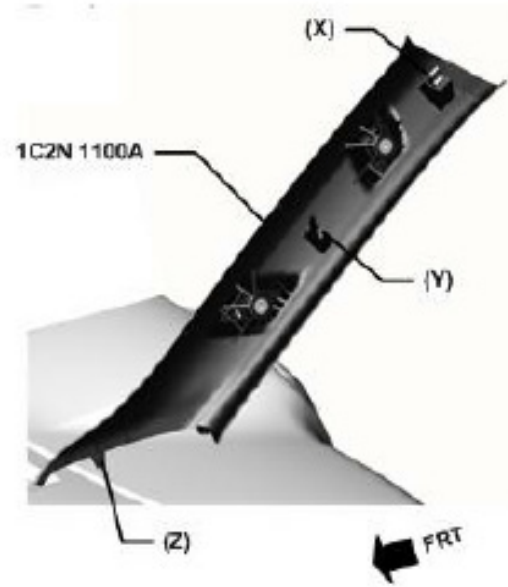
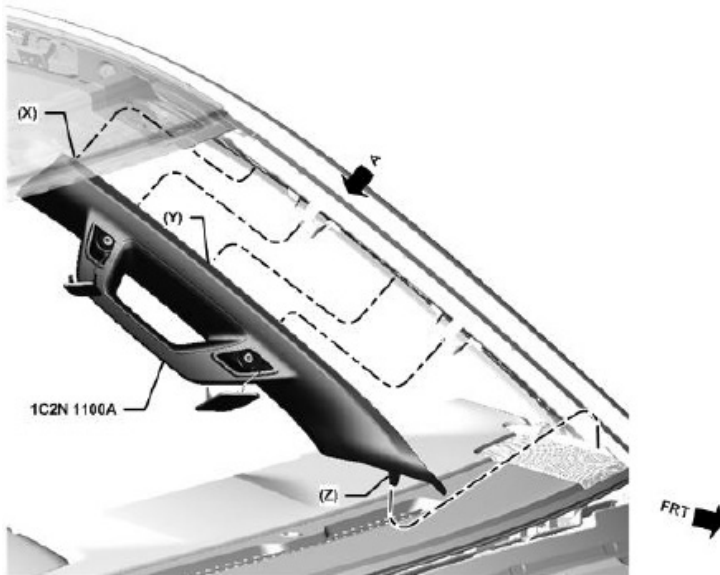
WITH INTEGRAL TAB (Z)
AND INTEGRAL LOCATOR PIN (X)
AND 2 INTEGRAL CLIPS (Y)



VIEW A

INSTALL TO MOLDING ASM - W/S GARN
REINFORCEMENT - W/S SI FRM

WITH INTEGRAL TAB (Z)
AND INTEGRAL CLIP (X)
AND INTEGRAL LOCATOR (Y)

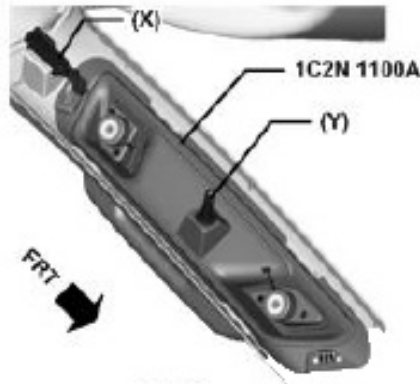


VIEW A

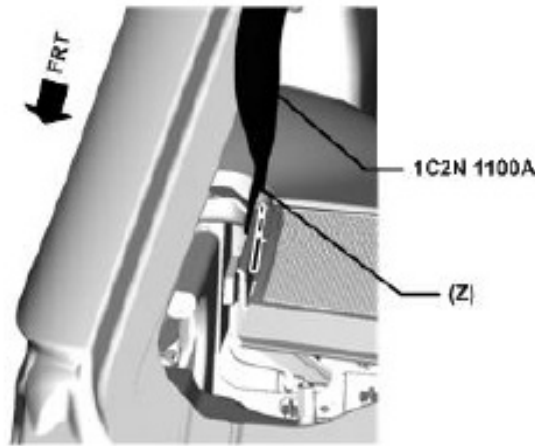
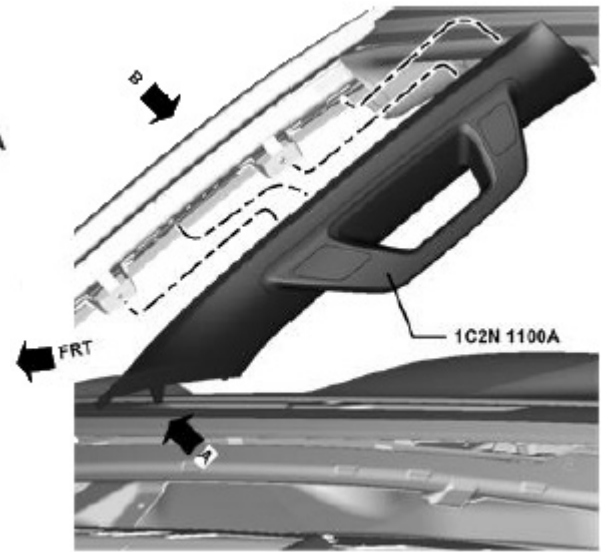
ACCESSORIES

INSTALL TO MOLDING ASM - W/S GARN REINFORCEMENT - W/S SI FRM

WITH AND AND INTEGRAL TAB (Z) INTEGRAL LOCATOR PIN (X) 2 INTEGRAL CLIPS (Y)

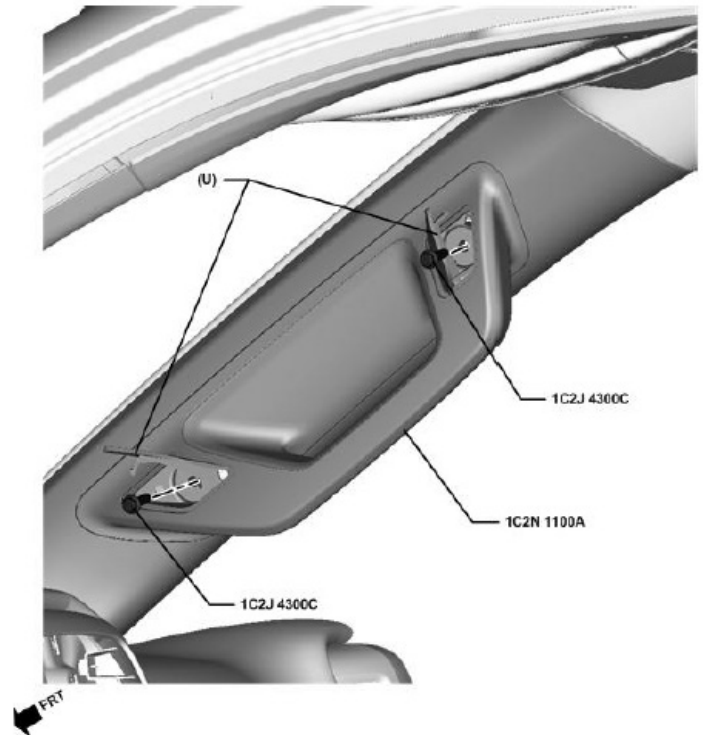


VIEW B



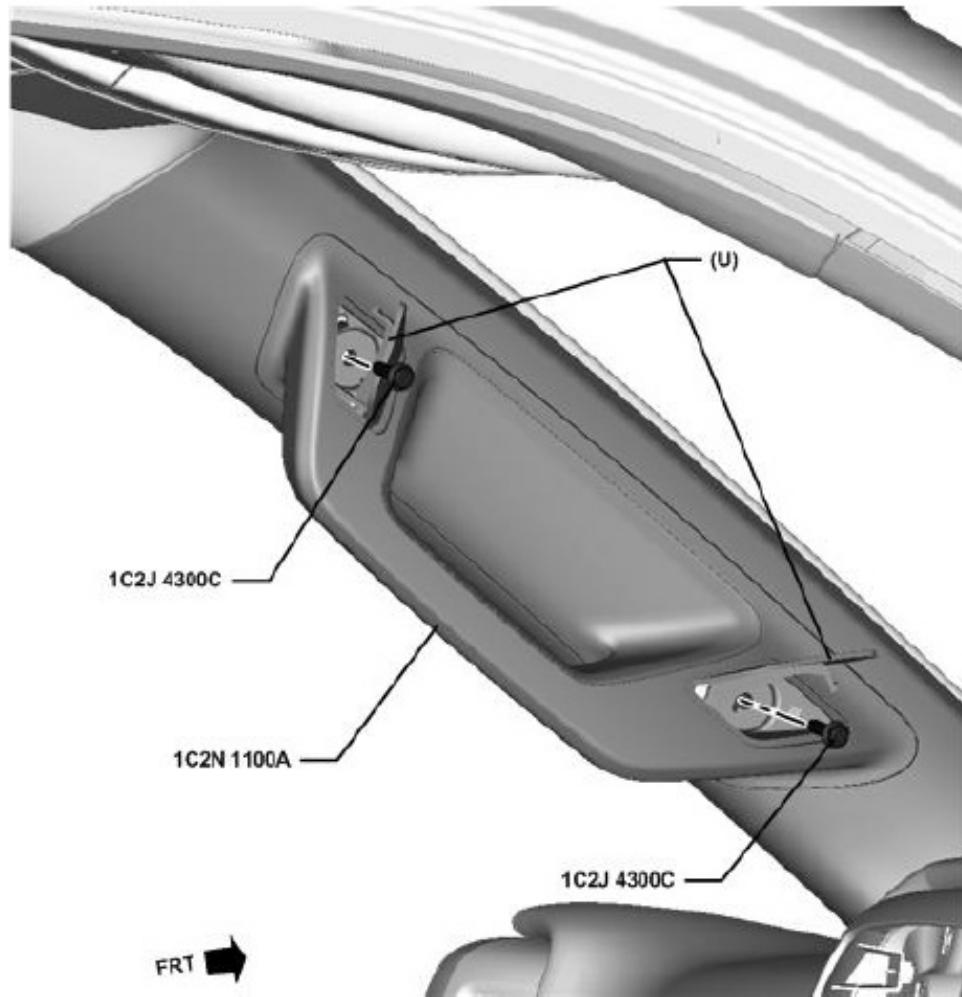
VIEW A

SECURE TO MOLDING ASM - W/S GARN REINFORCEMENT - W/S SI FRM WITH 2 BOLT/SCREW - W/S PLR ASST HDL



SECURE MOLDING ASM - W/S GARN
TO REINFORCEMENT - W/S SI FRM

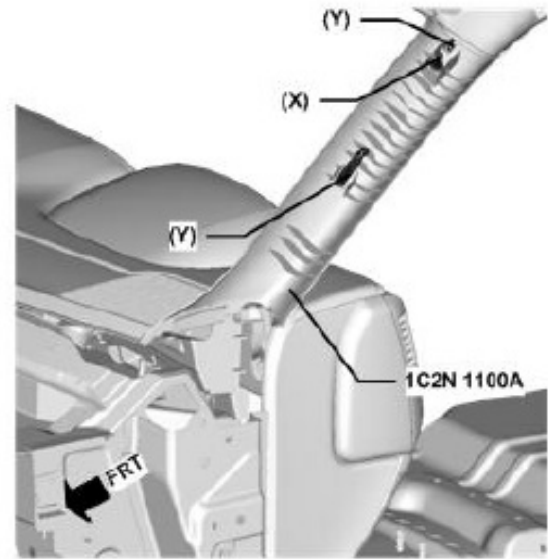
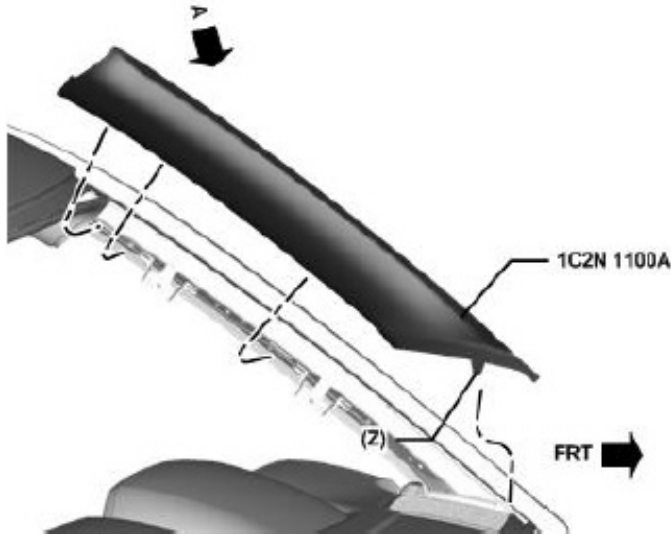
WITH 2 BOLT/SCREW - W/S PLR ASST HDL



Poignées de maintien intérieures accessoires

DÉPOSER ENSEMBLE MOULURE -
GARNITURE DE PARE-BRISE
RENFORT - CADRE LATÉRAL DE PARE-BRISE

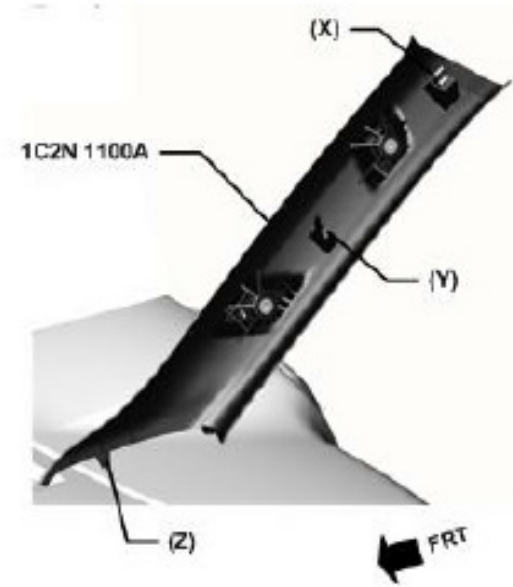
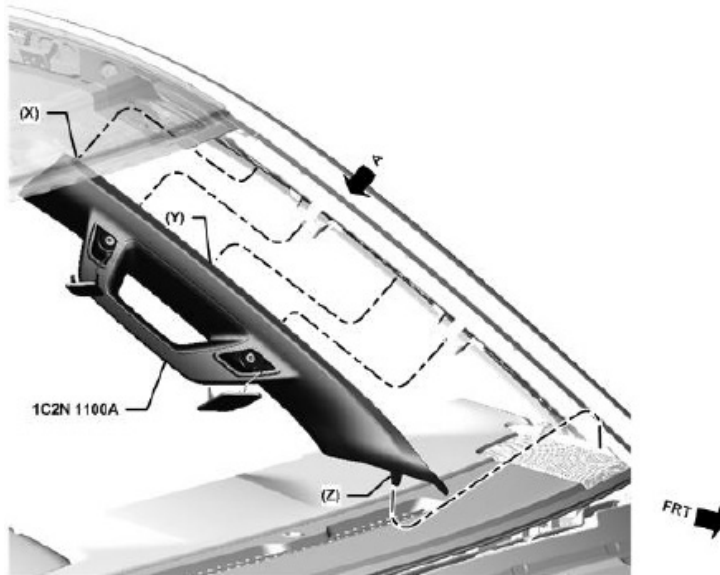
AVEC LANGUETTE INTÉGRÉE (Z)
ET GOUPILLE DE POSITIONNEMENT INTÉGRÉE (X)
ET 2 AGRAFES INTÉGRÉES (Y)



VUE A

REPOSER ENSEMBLE MOULURE -
GARNITURE DE PARE-BRISE
DU RENFORT - CADRE LATÉRAL DE PARE-BRISE

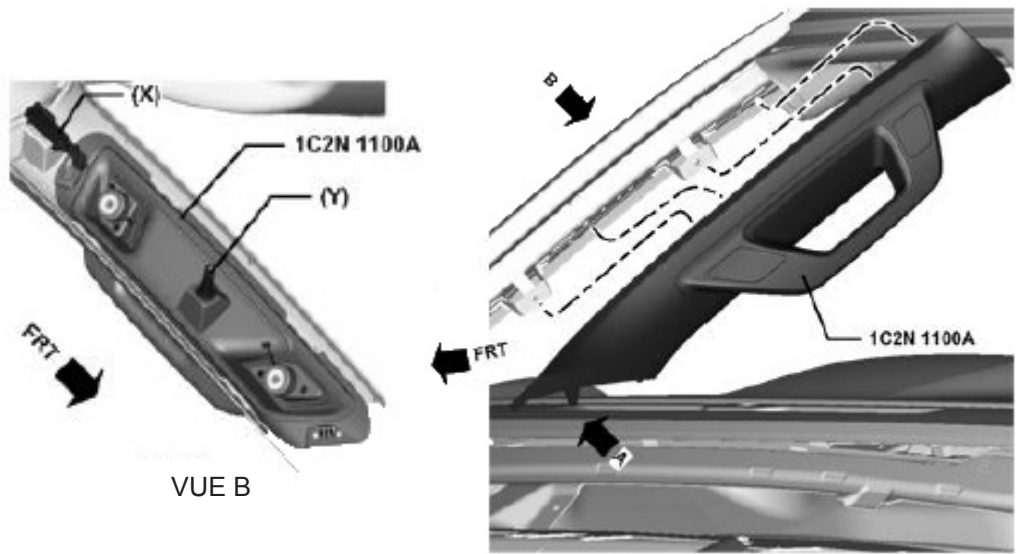
AVEC LANGUETTE INTÉGRÉE (Z)
ET AGRAFE INTÉGRÉE (X)
ET POSITIONNEUR INTÉGRÉ (Y)



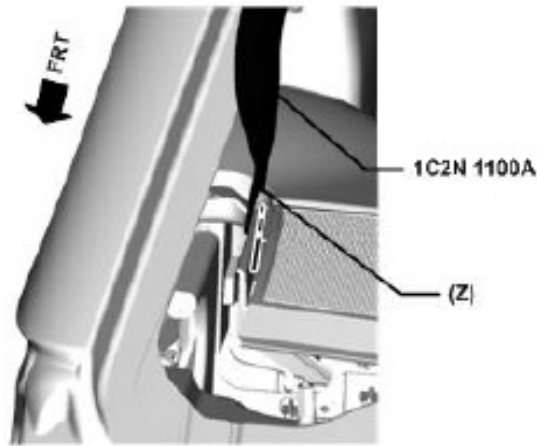
VUE A

REPOSER ENSEMBLE MOULURE -
GARNITURE DE PARE-BRISE
DU RENFORT - CADRE LATÉRAL
DE PARE-BRISE

AVEC LANGUETTE INTÉGRÉE (Z)
ET GOUPILLE DE
POSITIONNEMENT INTÉGRÉE (X)
ET 2 AGRAFES INTÉGRÉES (Y)

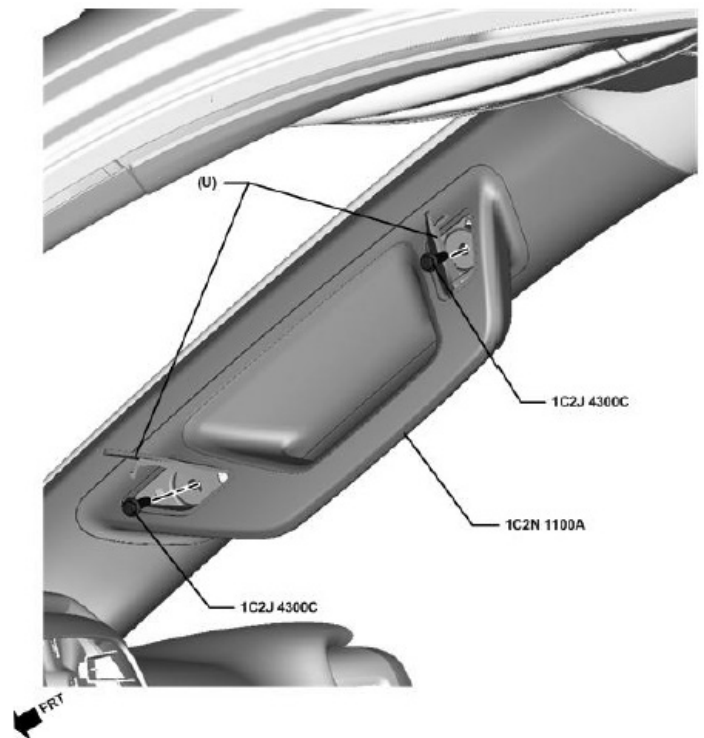


VUE B

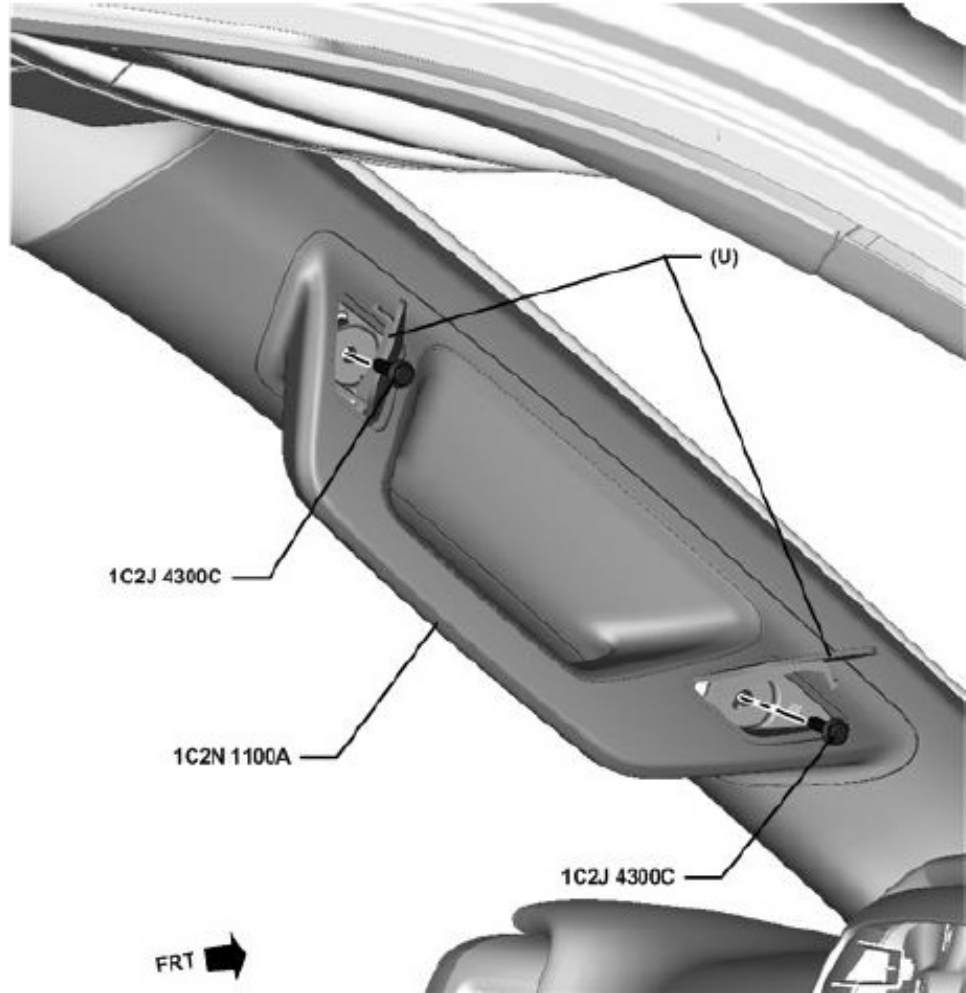


VUE A

FIXER ENSEMBLE MOULURE -
GARNITURE DE PARE-BRISE
DU RENFORT - CADRE LATÉRAL DE PARE-BRISE
AVEC 2 BOULONS/VIS - POIGNÉE DE MAINTIEN
SUR MONTANT DE PARE-BRISE



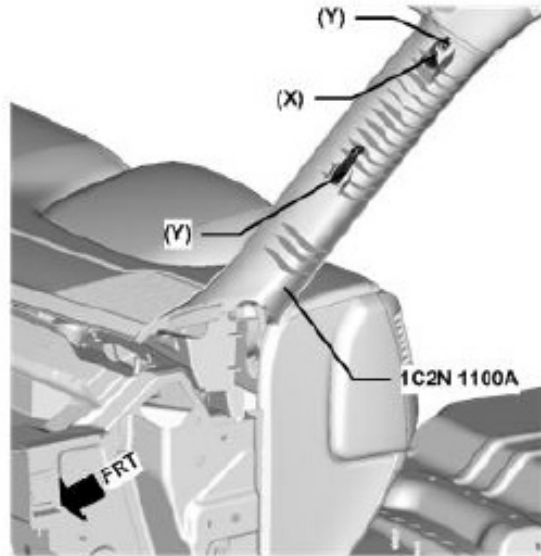
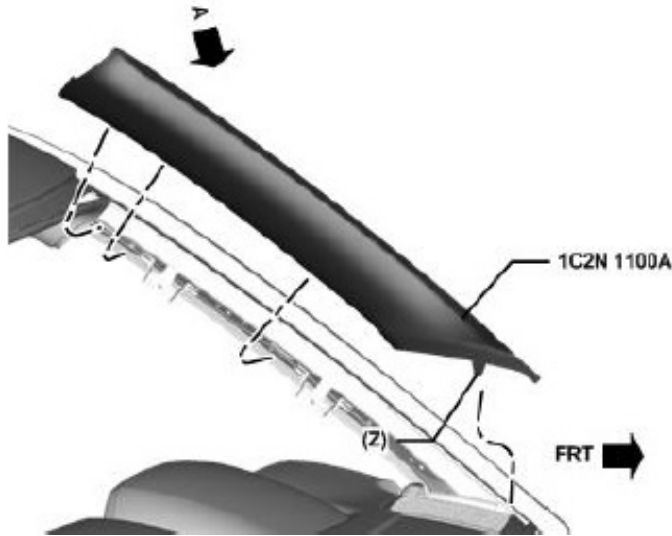
FIXER ENSEMBLE MOULURE - GARNITURE DE PARE-BRISE
DU RENFORT - CADRE LATÉRAL DE PARE-BRISE
AVEC 2 BOULONS/VIS - POIGNÉE DE MAINTIEN
SUR MONTANT DE PARE-BRISE



Manijas interiores auxiliares de accesorios

DESINSTALAR ENSAMBLE DE MOLDURA - CON ADORNO LATERAL
REFUERZO - CON MARCO SI LATERAL

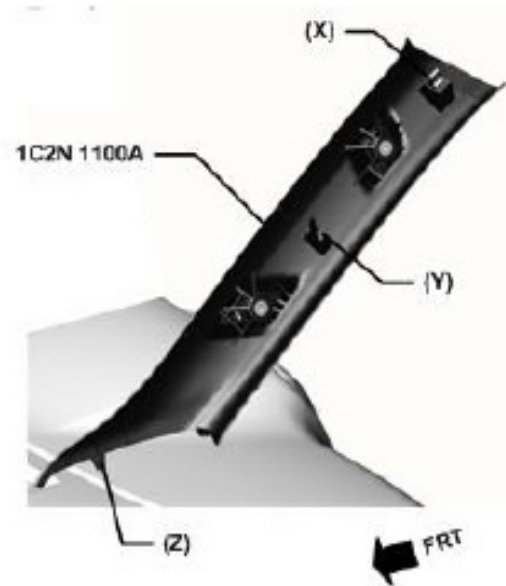
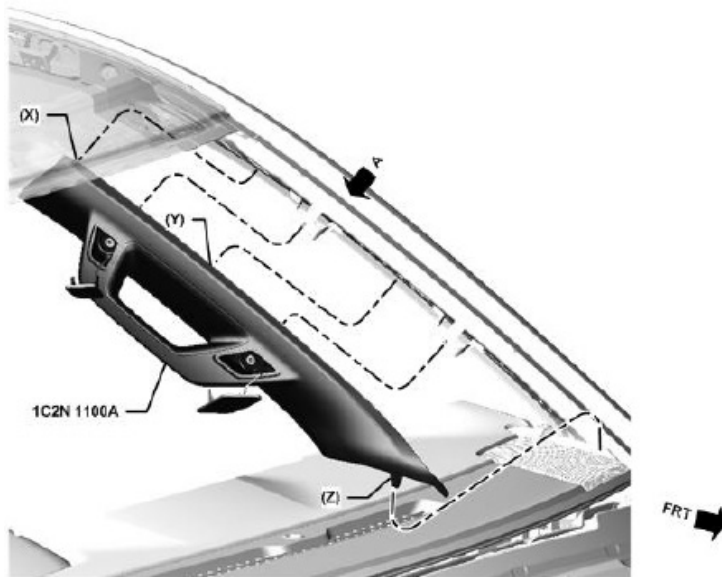
CON LENGÜETA INTEGRADA (Z)
Y PASADOR LOCALIZADOR INTEGRAL (X)
Y 2 SUJETADORES INTEGRALES (Y)



VISTAA

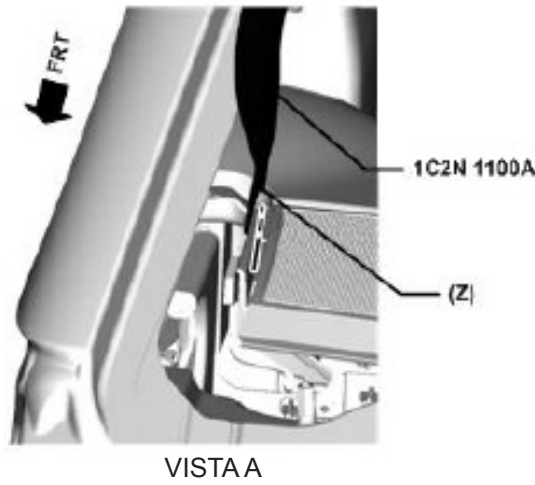
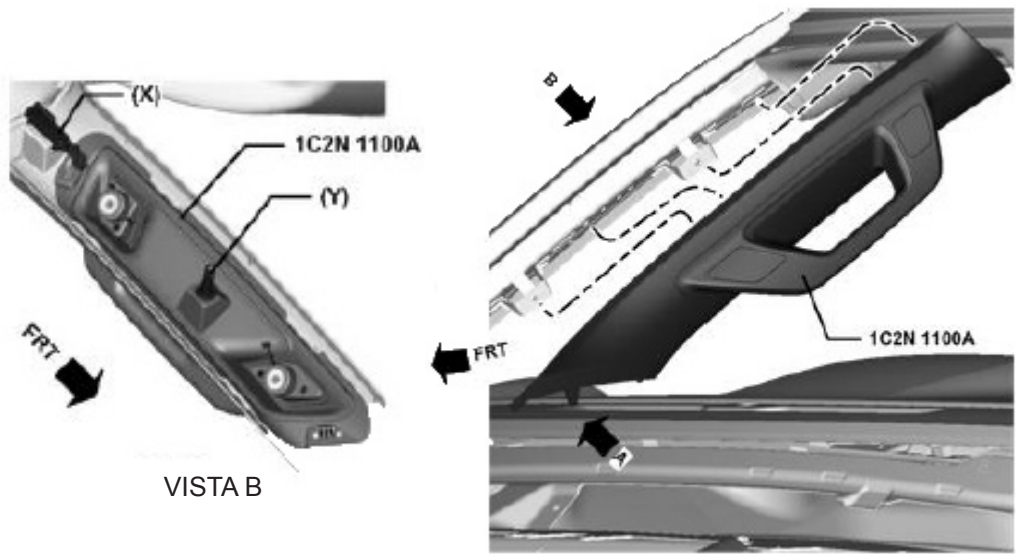
INSTALAR ENSAMBLE DE MOLDURA - CON ADORNO LATERAL
A REFUERZO - CON MARCO SI LATERAL

CON LENGÜETA INTEGRADA (Z)
Y SUJETADOR INTEGRAL (X)
Y LOCALIZADOR INTEGRAL (Y)

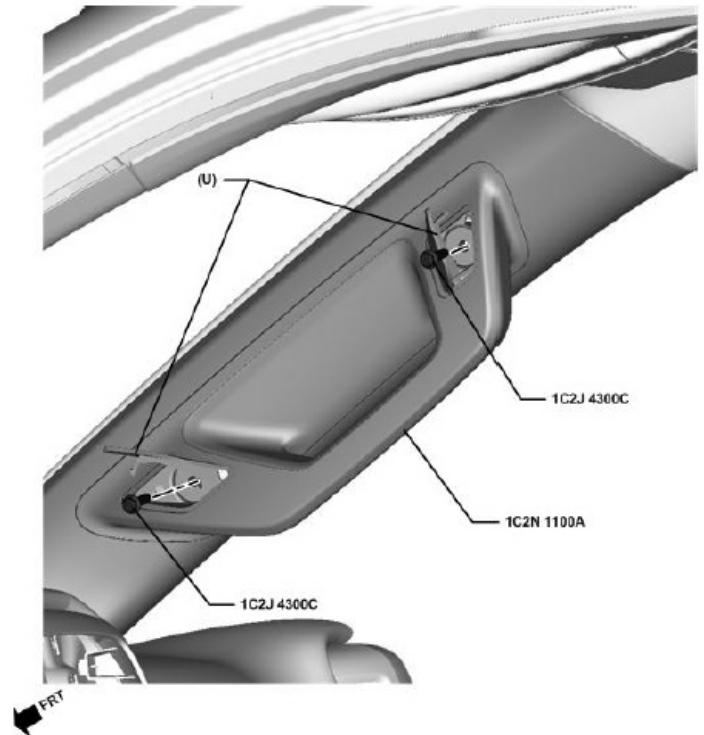


VISTAA

- INSTALAR ENSAMBLE DE MOLDURA - CON ADORNO LATERAL
- A REFUERZO - CON MARCO SI LATERAL
- CON LENGÜETA INTEGRADA (Z)
- Y PASADOR LOCALIZADOR INTEGRAL (X)
- Y 2 SUJETADORES INTEGRALES (Y)



- ASEGURAR ENSAMBLE DE MOLDURA - CON ADORNO LATERAL
- A REFUERZO - CON MARCO SI LATERAL
- CON 2 PERNOS/TORNILLOS - CON MANIJA AUXILIAR PLR LATERAL



- ASEGURAR ENSAMBLE DE MOLDURA - CON ADORNO LATERAL
- A REFUERZO - CON MARCO SI LATERAL
- CON 2 PERNOS/TORNILLOS - CON MANIJA AUXILIAR PLR LATERAL

