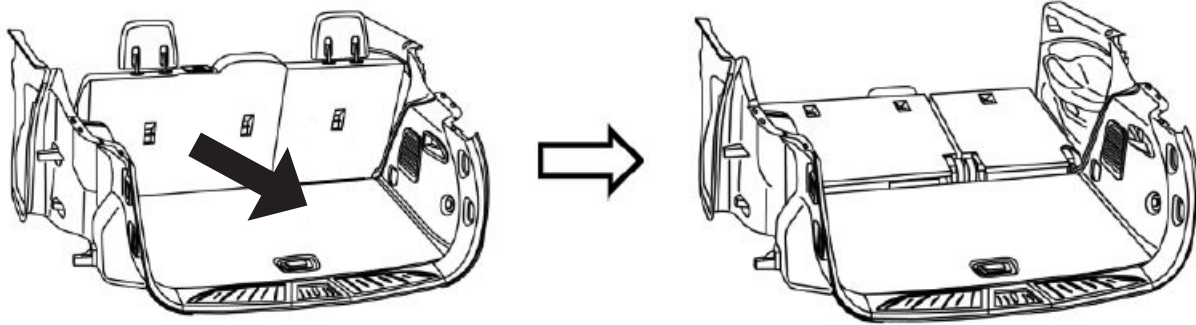
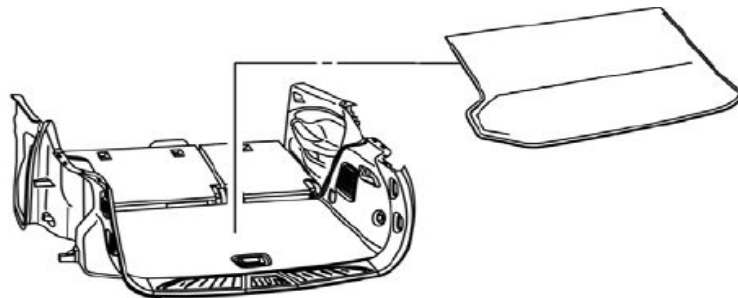


Rear Cargo Tray Installation

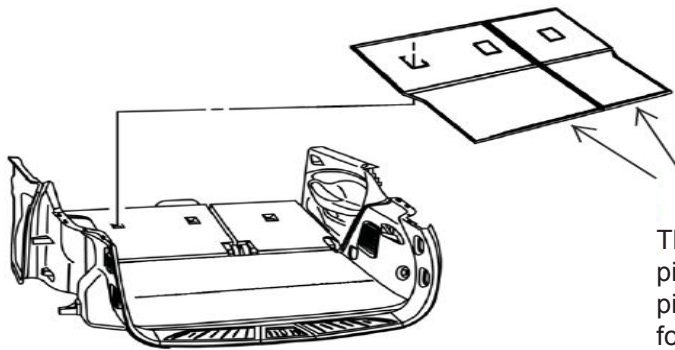
- Slide second row seats full rearward and fold down to the lay flat position for ease of installation.



- Position the rear cargo tray floor piece onto the load floor. Use the periphery of rear cargo tray floor piece to align part.

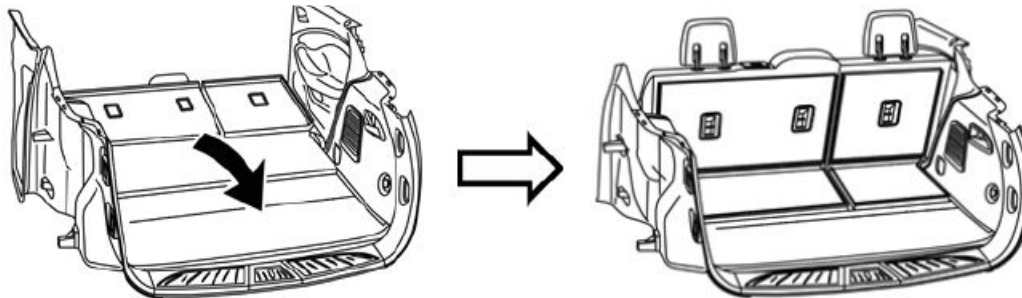


- Position the two seatback pieces by aligning the tether opening to the tether anchor on the seat and apply pressure to the areas where the Velcro patches are located.



The bottom portion of the seatback pieces lay on the top of the load floor piece and slides as the seats are folded and raised.

- Put second row seats into upright position.



Multi-piece Rear Cargo Tray

IR 09JN14

PART NO.

23156738

SHEET

1 OF **3**

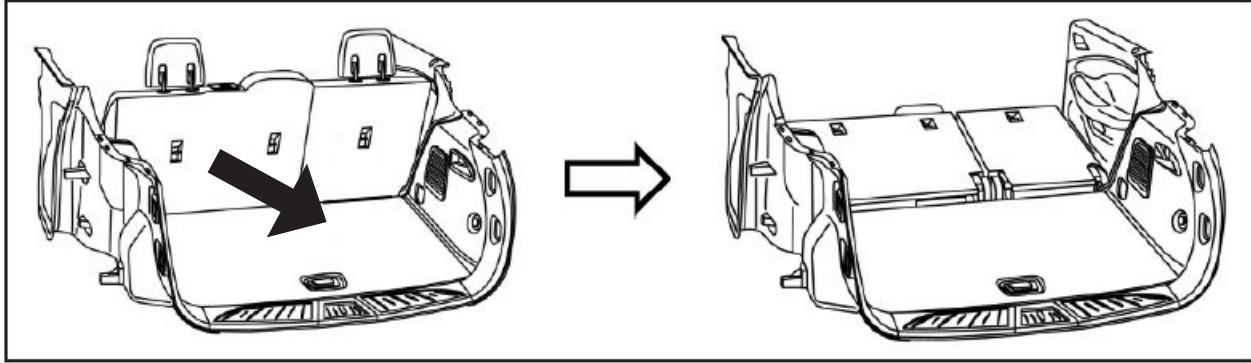
ALL INFORMATION WITHIN ABOVE BORDER TO BE PRINTED EXACTLY AS SHOWN ON 8.5 x 11 WHITE 16 POUND NON-BOND RECYCLABLE PAPER. PRINT ON BOTH SIDES, EXCLUDING TEMPLATES. TO BE UNITIZED IN ACCORDANCE WITH GM SPECIFICATIONS.

DATE	REVISION	AUTH	DR
09JN14	Initial Release - Connie Chan	2163594	

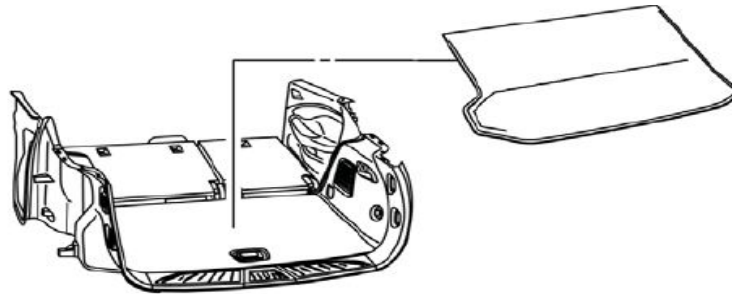
TITLE	INSTALLATION INSTRUCTIONS		
	Multi-piece Rear Cargo Tray		
PART NO.	23156738	SHEET	1 OF 3

Pose du plateau d'espace de chargement arrière

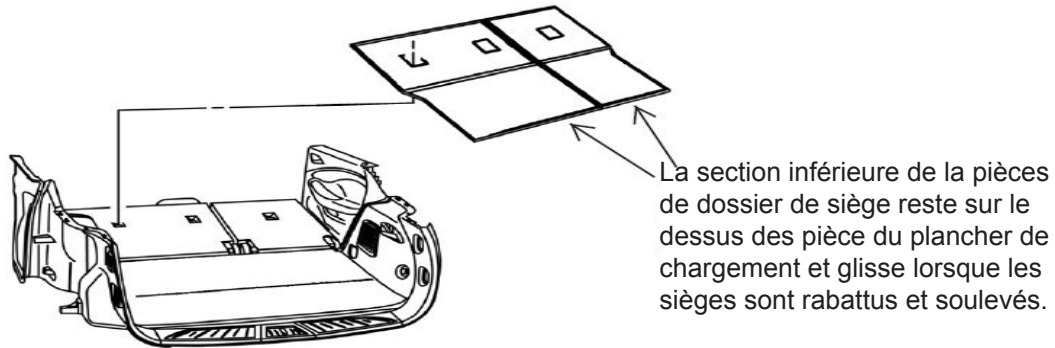
1. Glisser les sièges deuxième rangée entièrement vers l'arrière et les rabattre vers le bas à plat pour faciliter la pose.



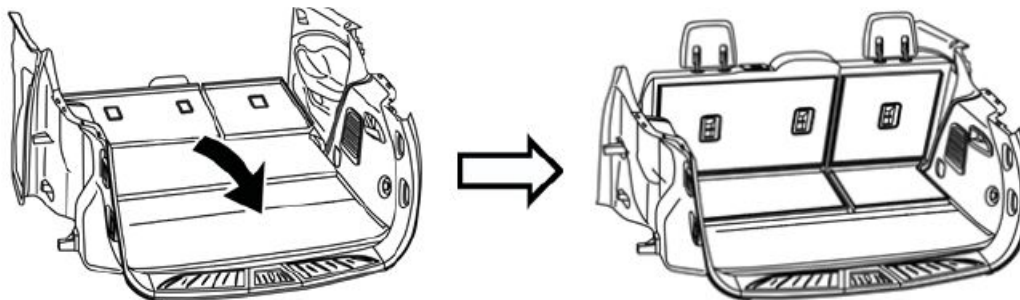
2. Placer la pièce de plancher du plateau d'espace de chargement arrière sur le plancher de chargement. Utiliser la périphérie de la pièce de plancher du plateau d'espace de chargement arrière pour aligner la pièce.



3. Positionner les deux pièces du dossier de siège en alignant l'ouverture de l'attache avec l'ancrage de l'attache sur le siège et appliquer une pression aux zones où les bandes Velcro sont situées.



4. Placer les sièges de deuxième rangée en position verticale.



Multi-piece Rear Cargo Tray

IR 09JN14

PART NO.

23156738

SHEET

2 OF 3

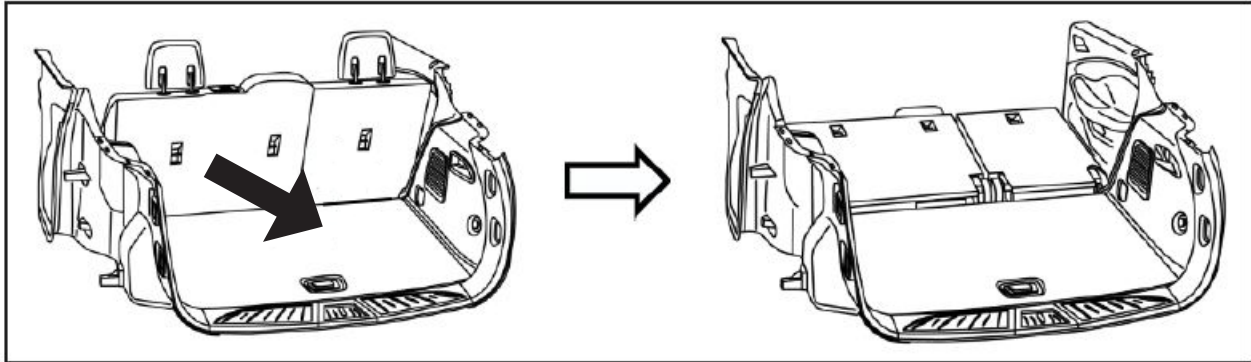
ALL INFORMATION WITHIN ABOVE BORDER TO BE PRINTED EXACTLY AS SHOWN ON 8.5 x 11 WHITE 16 POUND NON-BOND RECYCLABLE PAPER. PRINT ON BOTH SIDES, EXCLUDING TEMPLATES. TO BE UNITIZED IN ACCORDANCE WITH GM SPECIFICATIONS.

DATE	REVISION	AUTH	DR
09JN14	Initial Release - Connie Chan	2163594	

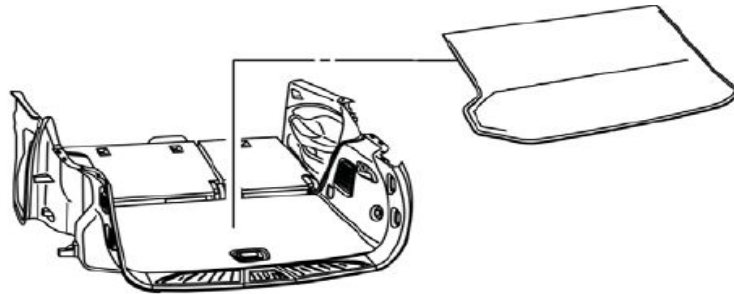
TITLE	
INSTALLATION INSTRUCTIONS Multi-piece Rear Cargo Tray	
PART NO.	23156738
SHEET	2 OF 3

Instalación de charola de carga trasera

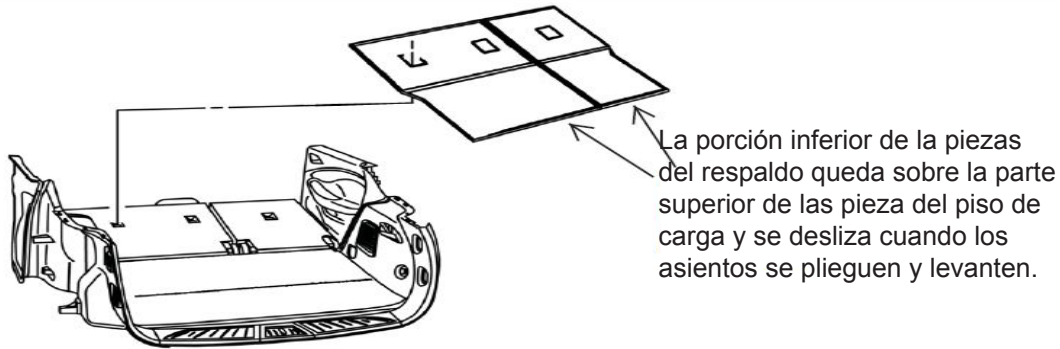
1. Deslice los asientos de segunda fila completamente hacia atrás y pliegue hacia abajo a la posición plana para facilidad de instalación.



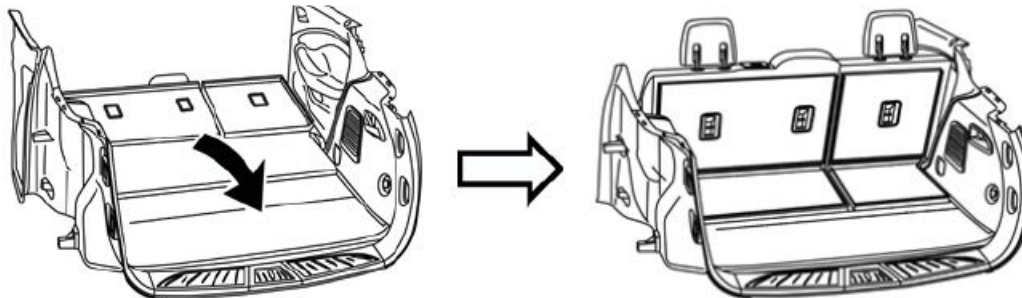
2. Coloque la pieza de la charola de carga trasera sobre el piso de carga. Use la periferia de la pieza del piso de la charola de carga trasera para alinear la parte.



3. Coloque las dos piezas del respaldo alineando la abertura de anclaje al ancla del anclaje sobre el asiento y aplique presión a las áreas donde se localizan los parches de Velcro.



4. Coloque los asientos de segunda fila en posición vertical.



Multi-piece Rear Cargo Tray

IR 09JN14

PART NO.

23156738

SHEET

3 OF 3

ALL INFORMATION WITHIN ABOVE BORDER TO BE PRINTED EXACTLY AS SHOWN ON 8.5 x 11 WHITE 16 POUND NON-BOND RECYCLABLE PAPER. PRINT ON BOTH SIDES, EXCLUDING TEMPLATES. TO BE UNITIZED IN ACCORDANCE WITH GM SPECIFICATIONS.

DATE	REVISION	AUTH	DR
09JN14	Initial Release - Connie Chan	2163594	

TITLE	INSTALLATION INSTRUCTIONS		
Multi-piece Rear Cargo Tray			
PART NO.	23156738	SHEET	3 OF 3