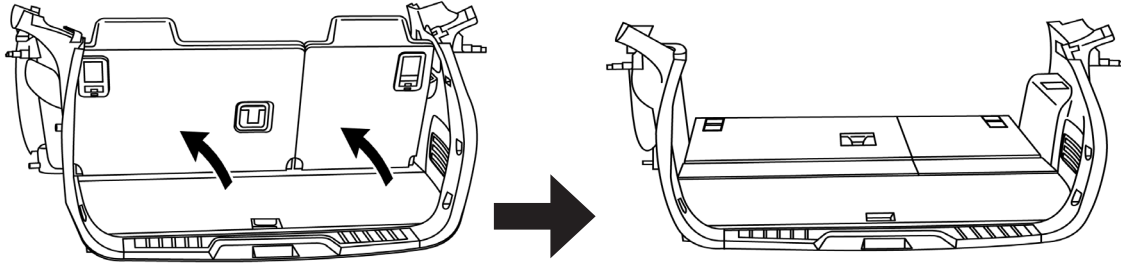
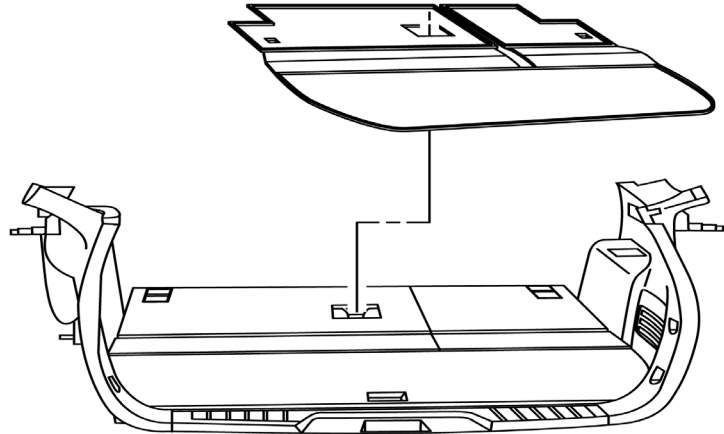


# Rear Cargo Tray Installation

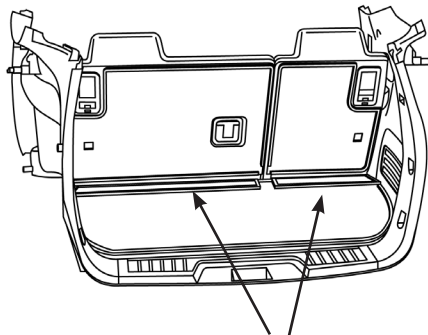
1. Fold second row seats down to lay flat position for ease of installation.



2. Position rear cargo tray into vehicle. Use the features/openings and the periphery of rear cargo tray to help align part. Apply pressure in the areas where the Velcro patches are located to ensure part is attached to seatback.



3. When seats are pulled upright, the hinge will fold up and sit on top of the load floor portion of the rear cargo tray.



Rear Cargo Tray

IR 09JN14

PART NO.

**23181343**

SHEET

**1** OF **3**

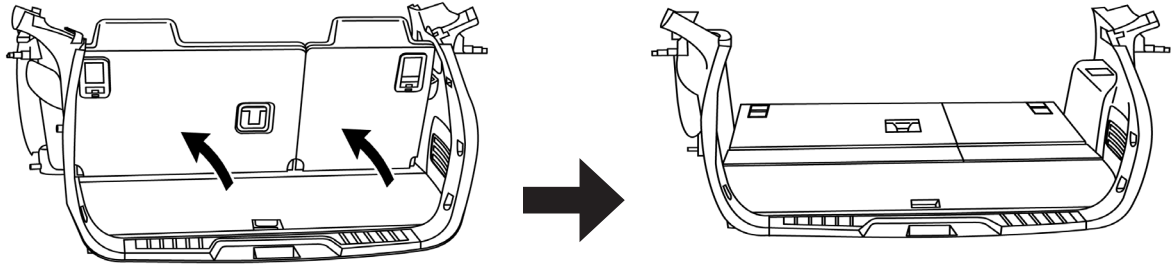
ALL INFORMATION WITHIN ABOVE BORDER TO BE PRINTED EXACTLY AS SHOWN ON 8.5 x 11 WHITE 16 POUND NON-BOND RECYCLABLE PAPER. PRINT ON BOTH SIDES, EXCLUDING TEMPLATES. TO BE UNITIZED IN ACCORDANCE WITH GM SPECIFICATIONS.

DATE	REVISION	AUTH	DR
09JN14	Initial Release - Connie Chan	2195199	

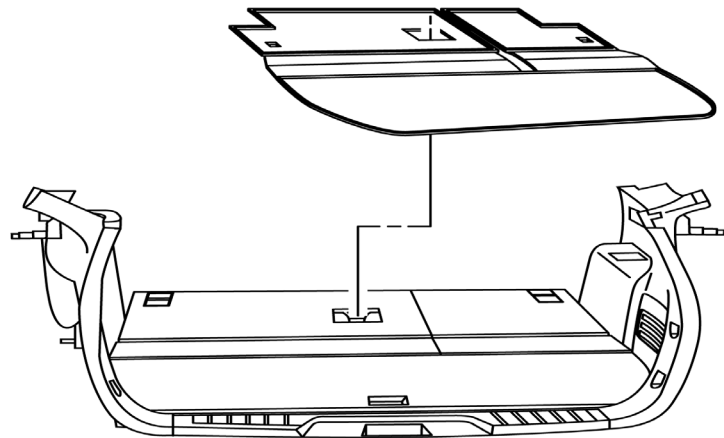
TITLE	INSTALLATION INSTRUCTIONS		
Rear Cargo Tray			
PART NO.	<b>23181343</b>	SHEET	<b>1</b> OF <b>3</b>

### Pose du plateau d'espace de chargement arrière

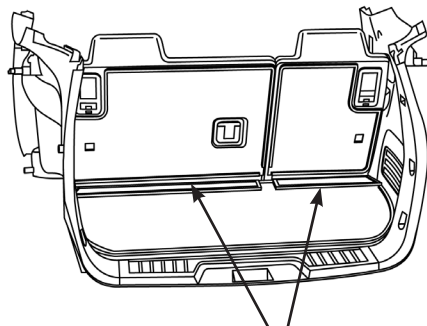
1. Rabattre à plat les sièges de deuxième rangée pour faciliter la pose.



2. Placer le plateau d'espace de chargement arrière dans le véhicule. Utiliser les ouvertures et la périphérie du plateau d'espace de chargement arrière pour faciliter l'alignement de la pièce. Appliquer une pression dans les zones où les bandes Velcro sont situées pour s'assurer que la pièce est fixée au dossier de siège.



3. Lorsque les sièges sont en position verticale, la charnière se rabat vers le haut et repose sur le dessus sur la portion plancher de chargement du plateau d'espace de chargement arrière.



**Rear Cargo Tray**

IR 09JN14

PART NO.

**23181343**

SHEET **2** OF **3**

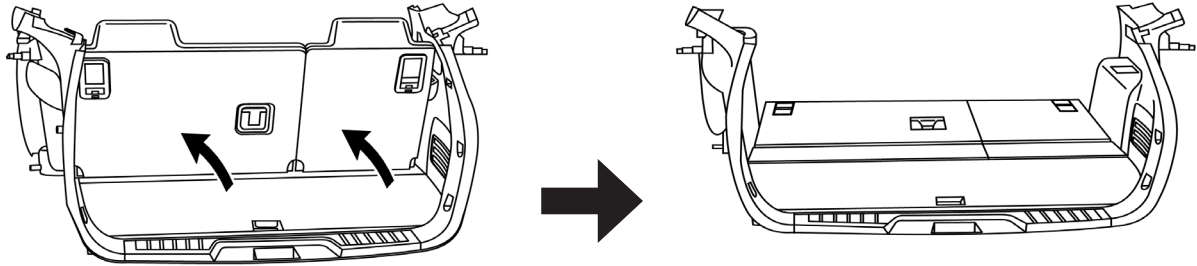
ALL INFORMATION WITHIN ABOVE BORDER TO BE PRINTED EXACTLY AS SHOWN ON 8.5 x 11 WHITE 16 POUND NON-BOND RECYCLABLE PAPER. PRINT ON BOTH SIDES, EXCLUDING TEMPLATES. TO BE UNITIZED IN ACCORDANCE WITH GM SPECIFICATIONS.

DATE	REVISION	AUTH	DR
09JN14	Initial Release - Connie Chan	2195199	

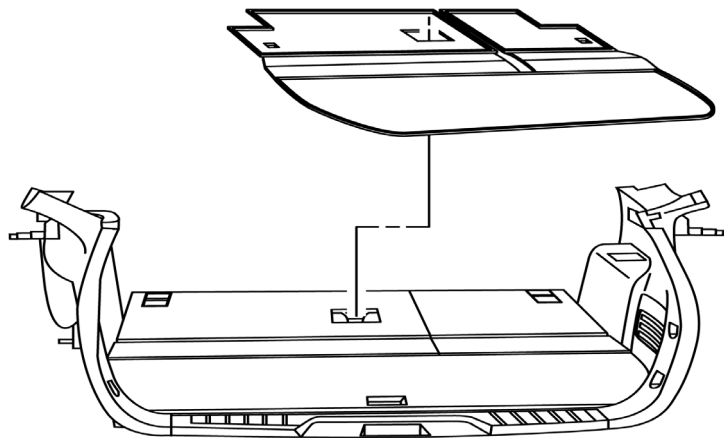
TITLE	INSTALLATION INSTRUCTIONS		
Rear Cargo Tray			
PART NO.	<b>23181343</b>	SHEET	<b>2</b> OF <b>3</b>

### Instalación de charola de carga trasera

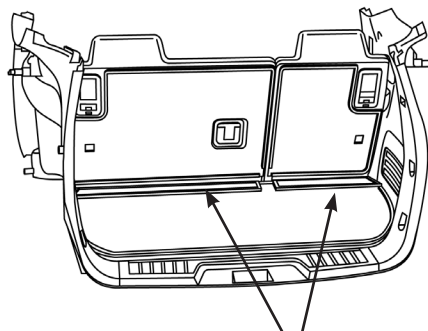
1. Pliegue los asientos de segunda fila en la posición plana para facilidad de instalación.



2. Coloque la charola de carga trasera dentro del vehículo. Use las características/aberturas y la periferia de la charola de carga trasera para ayudar a alinear la parte. Aplique presión en las áreas donde se localizan los parches de Velcro para asegurar que la parte esté sujeta al respaldo.



3. Cuando los asientos se coloquen verticales, la bisagra se doblará hacia arriba y se asentará sobre la parte superior de la porción del piso de carga de la charola de carga trasera.



**Rear Cargo Tray**

IR 09JN14

PART NO.

**23181343**

SHEET

**3 OF 3**

ALL INFORMATION WITHIN ABOVE BORDER TO BE PRINTED EXACTLY AS SHOWN ON 8.5 x 11 WHITE 16 POUND NON-BOND RECYCLABLE PAPER. PRINT ON BOTH SIDES, EXCLUDING TEMPLATES. TO BE UNITIZED IN ACCORDANCE WITH GM SPECIFICATIONS.

DATE	REVISION	AUTH	DR
09JN14	Initial Release - Connie Chan	2195199	

TITLE
<b>INSTALLATION INSTRUCTIONS</b> <b>Rear Cargo Tray</b>
PART NO. <b>23181343</b> SHEET <b>3</b> OF <b>3</b>