

## Canyon Crew Cab Decal Kit

| Kit Contents         |
|----------------------|
| Hood - CTR           |
| Hood - RH            |
| Hood - LH            |
| Liftgate             |
| Front Side Door - RH |
| Front Side Door - LH |
| Rear Side Door - RH  |
| Rear Side Door - LH  |

**NOTE:** THESE DECALS CAN BE DIFFICULT TO INSTALL AND IN ORDER TO ASSURE A SATISFACTORY INSTALLATION, THE EMPLOYMENT OF A GM-CERTIFIED ADI OR AN EXPERIENCED INSTALLATION PROFESSIONAL IS STRONGLY RECOMMENDED.

**HOOD CTR**



**HOOD LH**



**Front Side Door LH - Rear Side Door LH**



**LIFTGATE**

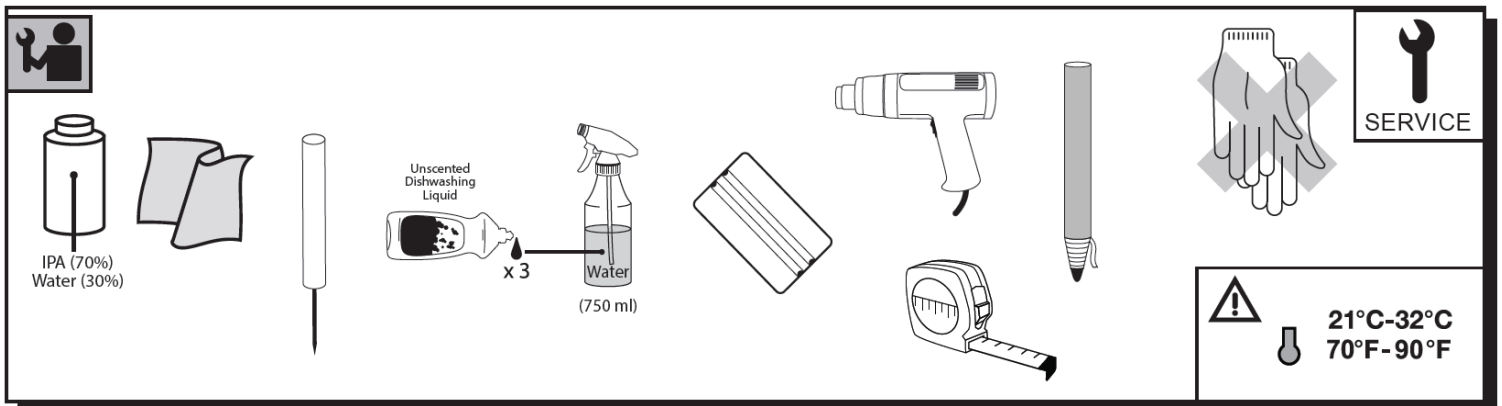


## Decal Storage and Vehicle Preparation

1. For decal kits that are shipped flat, these decals should remain stored in the packaging until the application.
2. For decal kits that are shipped on a roll, these decals should be removed and allowed to flatten prior to application.
3. The decals should be stored in temperatures between 70 degrees and 90 degrees F (22-35 degrees C).
4. The temperature of the decal and the vehicle surface should be between 65 degrees and 90 degrees F (18-35 degrees C) at the time of the application and for 2 hours afterward.
5. The environment should be clean and calm (free of dust, dirt, wind, etc.)
6. The surface of the vehicle where the decal is to be applied should be thoroughly cleaned with soap and water and then dried with a towel.
7. Re-clean the surface with isopropyl alcohol and then follow with a dry-wipe and with a clean lint-free towel.

### Tools Required

- 70% Isopropyl Alcohol
- Lint-free towels
- Plastic Squeegee
- Trigger-type Spray Bottles (2)
- Unscented dish soap (“Dawn”, “Joy”)
- Sewing Needle
- Tape Measure
- Heat Gun
- Grease Pencil



## Surfactant Usage

**NOTE 1:** A “SURFACTANT” IS THE DESCRIPTION OF A MIXTURE OF SOAP AND WATER THAT IS CONTAINED IN A TRIGGER-TYPE SPRAY BOTTLE AND IS USED FOR REDUCING THE INITIAL BOND OF THE DECAL ADHESIVE (GLUE) DURING APPLICATION.

**NOTE 2:** A SURFACTANT IS RECOMMENDED FOR THE USE IN THE APPLICATION OF ORIGINAL EQUIPMENT DECALS THAT HAVE A *PERMANENT* ADHESIVE.

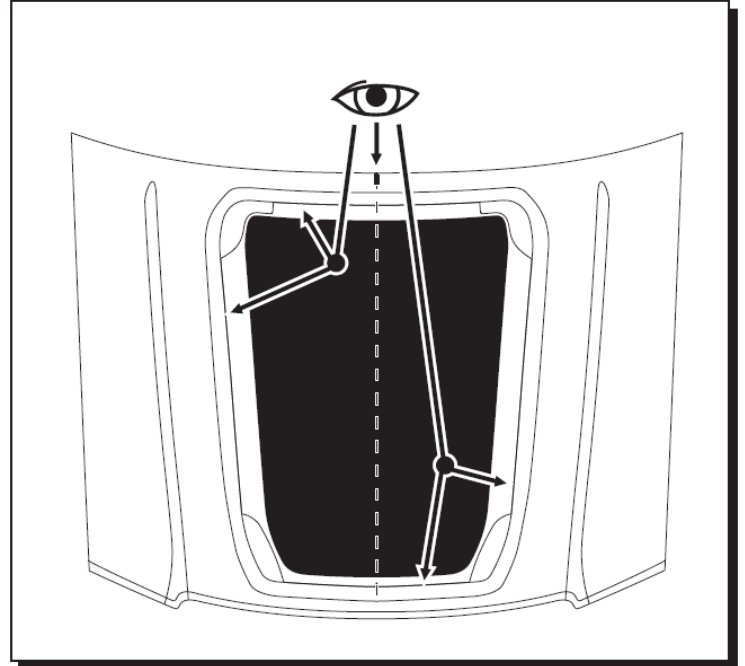
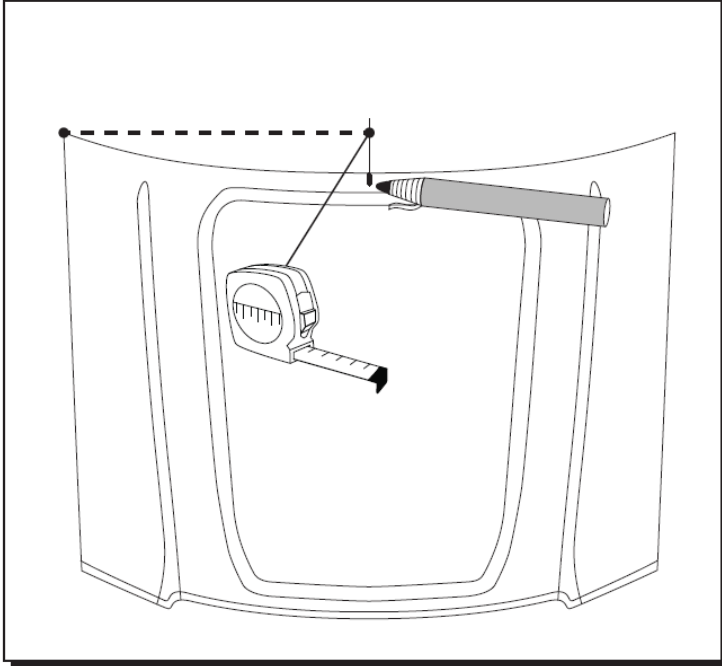
### DECAL SURFACTANT

1. Mix .75 ml (2 or 3 drops) of an unscented dish soap (“Dawn” or “Joy”) into a trigger-type spray bottle with 750 ml of clean water. Shake to thoroughly mix the contents.
2. Once the decal positioning has been established (reference the positioning information on the following pages) and the decal is either taped into place or marked on the panel, remove the release liner of the decal as described below.
3. Use the spray bottle to spray the surfactant onto the decal adhesive and onto the body-panel, using a significant amount of surfactant on large decals and a lesser amount for smaller decals.
4. Once the decal has been placed onto the body-panel, the surfactant should allow the decal to “float” on the surface and to be easily repositioned. If this does not occur, lift the decal from the panel and spray an additional amount of surfactant onto the adhesive. If repositioning is still difficult, add additional soap into the surfactant mixture and re-spray onto the adhesive and body-panel.
5. This surfactant can also be sprayed onto the premask carrier of the decal, allowing the squeegee to move smoothly across the surface.

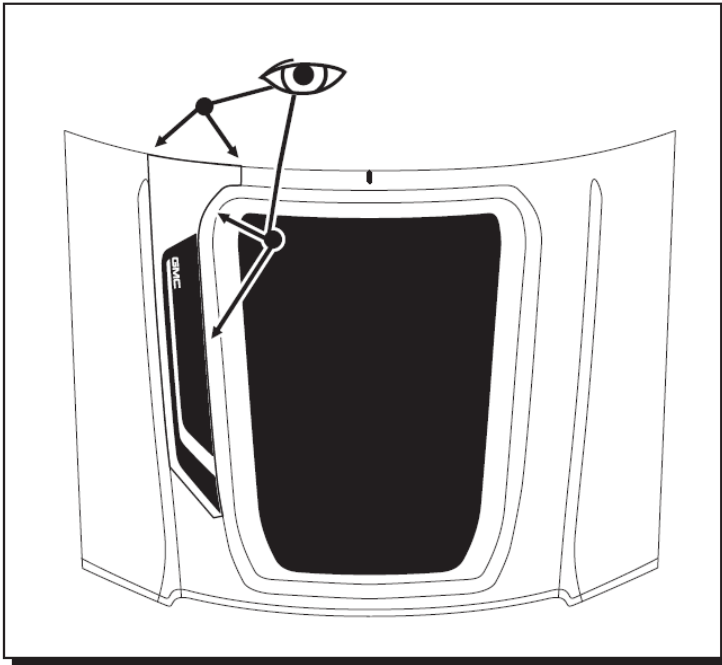
## Standard Decal Installation Procedures

1. Place the decal upside down on a flat surface and slowly remove the release liner from the backside of the decal (the adhesive or “glue” will now be exposed). NOTE: Avoid touching the adhesive.
2. Spray the soap and water surfactant onto the adhesive and onto the body panel where the decal is to be applied.
3. Align the decal into the position as illustrated on the following pages.
4. If the decal appears to stick too easily and does not “float” on the body surface, add a small amount (1 or 2 drops) of soap to the surfactant, shake the spray bottle to mix, gently lift the decal from the body-panel and apply additional surfactant underneath the decal.
5. Re-verify the position of the decal and beginning at the center of the decal, use the squeegee to firmly press the decal into place. NOTE: Be sure to use firm, overlapping strokes while working to toward the outer edges of the decal. Also avoid dragging the squeegee onto the painted surface.
6. Once the decal has been pressed into place, grab a corner of the premask carrier and slowly remove the premask from the decal at a 180 angle to the surface of the vehicle. NOTE: the Liftgate decal extends beyond a panel edge; use great care when removing the premask in these areas, as damage can occur if removed too quickly and/or forcefully.
7. For any areas that may have lifted, wrap the squeegee with a towel, spray additional surfactant onto the decal and then firmly press the decal into place.
8. For any areas that may have surfactant trapped under the decal, use the wrapped squeegee to carefully attempt to press the surfactant out through the side of the decal. NOTE: If the surfactant cannot be moved and a bubble forms, do not attempt to use excessive force to press the surfactant out. Use a thin sewing needle to poke a small hole into the side of the bubble and press the surfactant out with the squeegee or with a fingertip.
9. For the ends of the Liftgate decal that extend beyond a panel edge, apply direct heat to the edges for 3 - 5 seconds and fold these edges onto the inside flange.

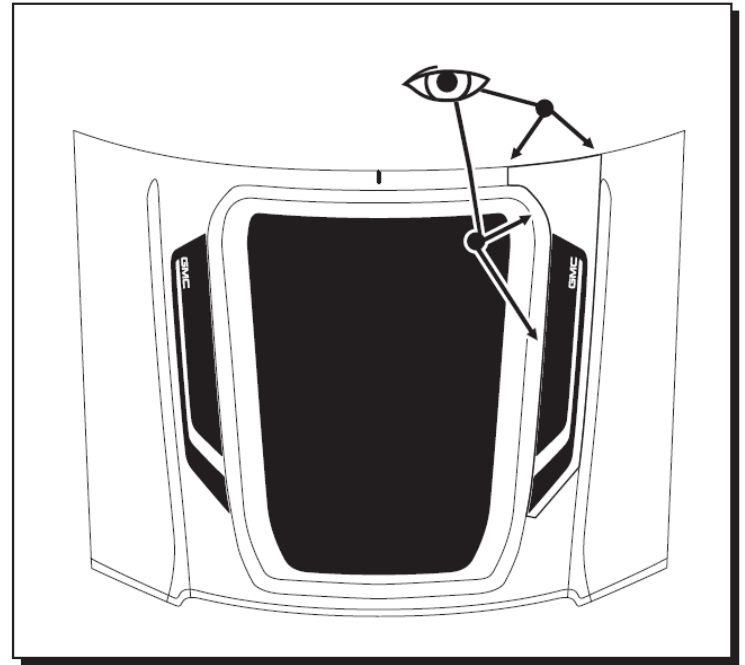
HOOD CTR



HOOD RH



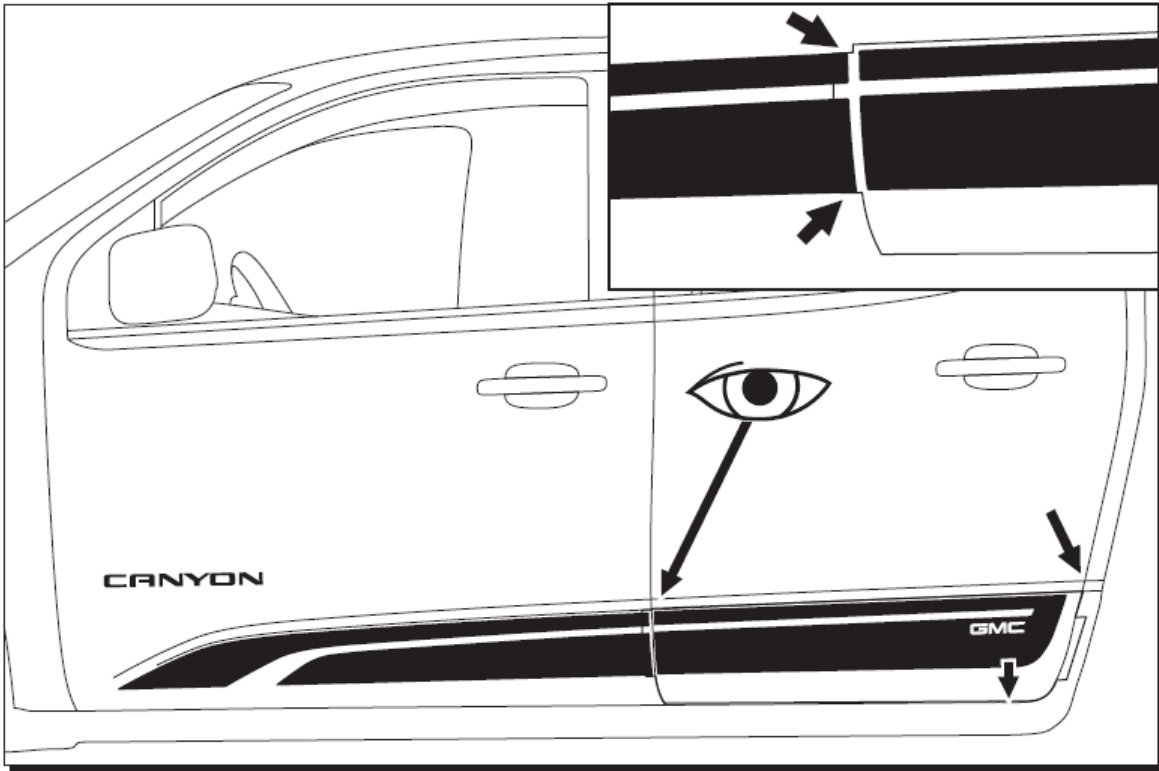
HOOD LH



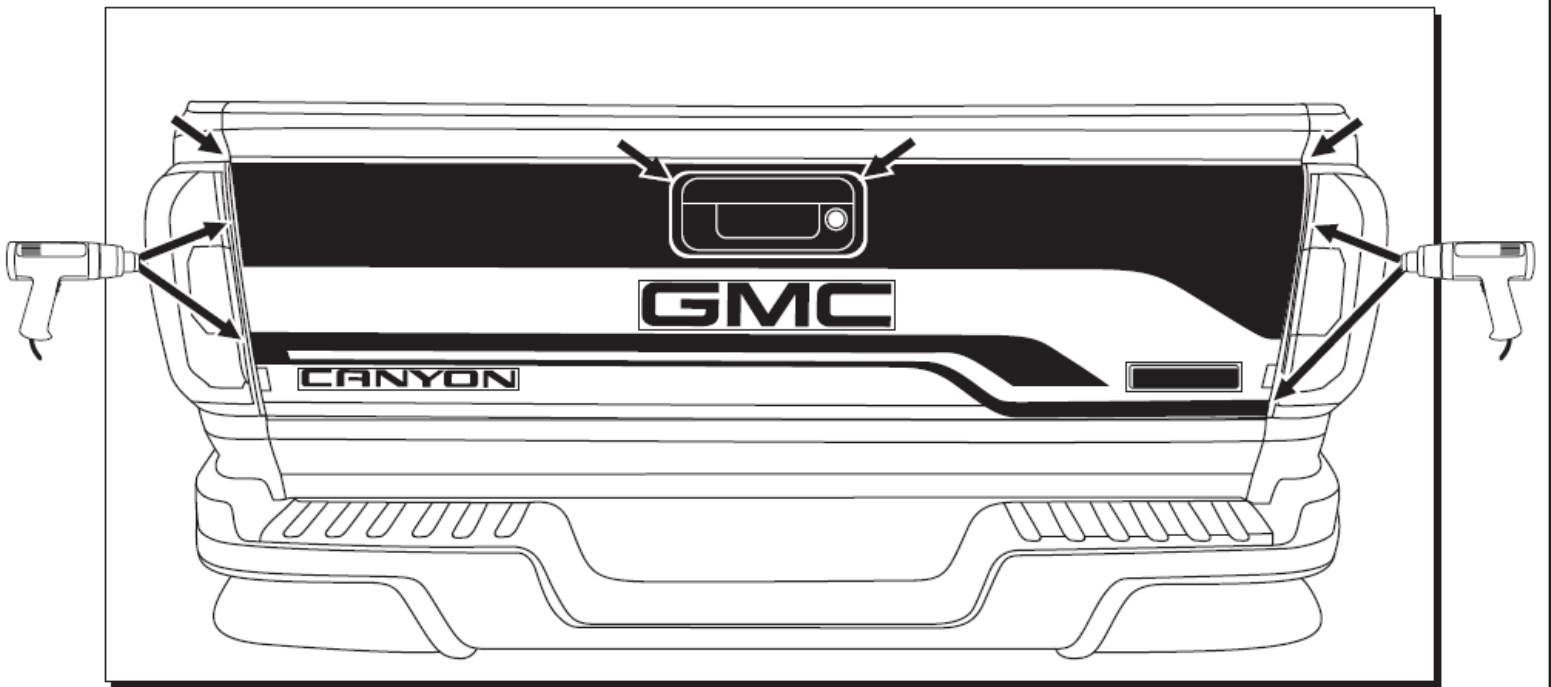
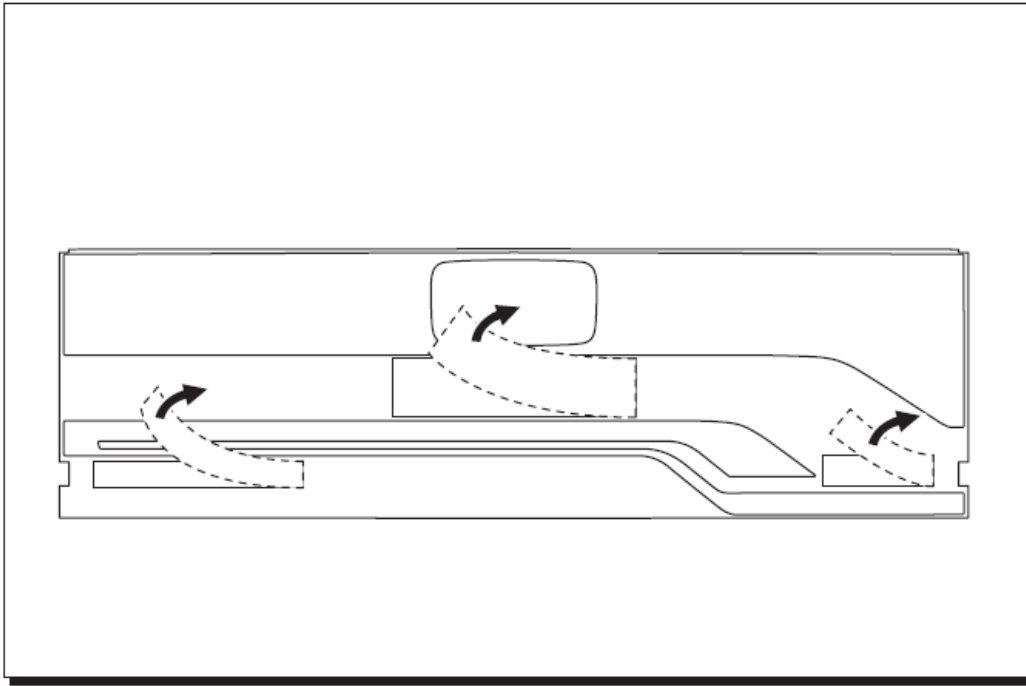
Front Side Door - LH



Cab Body (Crew) - LH



### LIFTGATE



## Juego de calcomanía de cabina doble de Canyon

| Contenido del Juego          |
|------------------------------|
| Cofre - Central              |
| Cofre - Derecho              |
| Cofre - Izquierdo            |
| Compuerta levadiza           |
| Puerta delantera - Derecha   |
| Puerta delantera - Izquierda |
| Cabina doble - Derecha       |
| Cabina doble - Izquierda     |

**NOTA:** ESTAS CALCOMANÍAS PUEDEN SER DIFÍCILES DE INSTALAR Y PARA ASEGURAR UNA INSTALACIÓN SATISFATORIA, SE RECOMIENDA FIRMEMENTE EL EMPLEO DE UN ADI CERTIFICADO POR GM O UN PROFESIONAL DE INSTALACIÓN EXPERIMENTADO.

**COFRE CENTRAL**



**COFRE IZQUIERDO**



**Puerta delantera izquierda - (Cabina Doble) Izquierda**



**Compuerta levadiza**

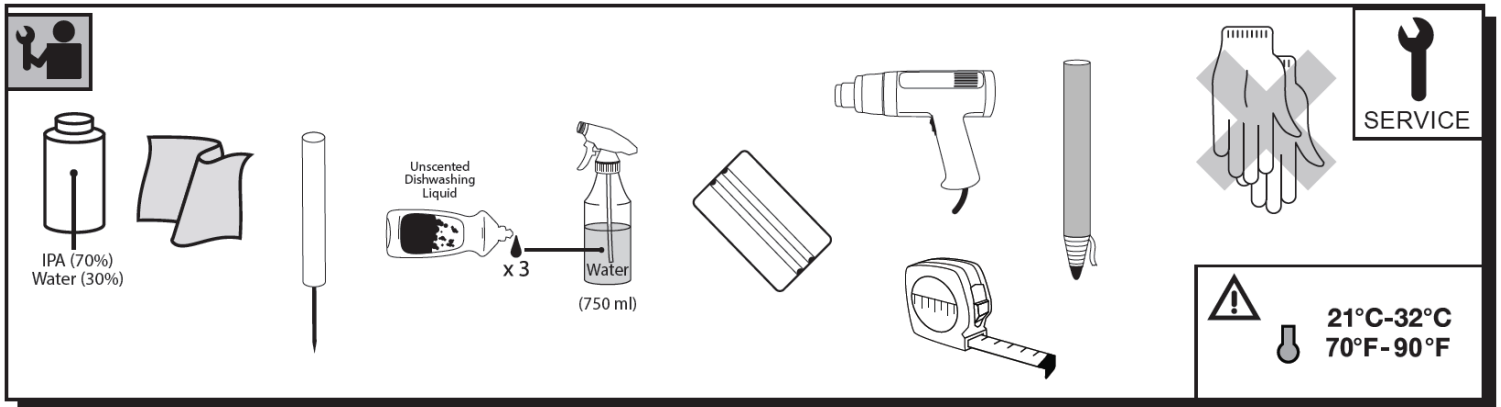


## Almacenamiento de calcomanía y preparación de vehículo

1. Para juegos de calcomanía que se envían planos, estas calcomanías deben permanecer en el empaque hasta la aplicación.
2. Para juegos de calcomanía enviados en rollo, estas calcomanías se deben retirar y permitir que se aplanen antes de la aplicación.
3. Estas calcomanías se deben guardar en temperaturas entre 70 grados y 90 grados F (22-35 grados C).
4. La temperatura de la calcomanía y la superficie del vehículo debe estar entre 65 grados a 90 grados F (18-35 grados C) al momento de la aplicación y durante 2 horas después.
5. El ambiente debe ser limpio y quieto (libre de polvo, suciedad, viento etc.)
6. La superficie del vehículo donde se va a aplicar la calcomanía se debe limpiar minuciosamente con jabón y agua y después secarse con una toalla.
7. Vuelva a limpiar la superficie con alcohol isopropílico y después siga con una toalla seca y con una toalla limpia libre de pelusa.

## Herramientas Requeridas

- Alcohol Isopropílico 70%
- Toallas libres de pelusa
- Alisador de hule
- Botellas con atomizador de gatillo (2)
- Jabón para trastes sin aroma ("Dawn", "Joy")
- Aguja de coser
- Cinta de medir
- Pistola de calor
- Lápiz de cera



### Uso de surfactante

**NOTA 1:** UN "SURFACTANTE" ES LA DESCRIPCIÓN DE UNA MEZCLA DE JABÓN Y AGUA QUE ESTÁ CONTENIDA EN UNA BOTELLA DE ROCÍO TIPO GATILLO Y SE USA PARA REDUCIR LA ADHESIÓN INICIAL DEL ADHESIVO DE LA CALCOMANÍA (PEGAMENTO) DURANTE LA APLICACIÓN.

**NOTA 2:** SE RECOMIENDA UN SURFACTANTE PARA EL USO EN LA APLICACIÓN DE CALCOMANÍAS DE EQUIPO ORIGINAL QUE TENGAN ADHESIVO *PERMANENTE*.

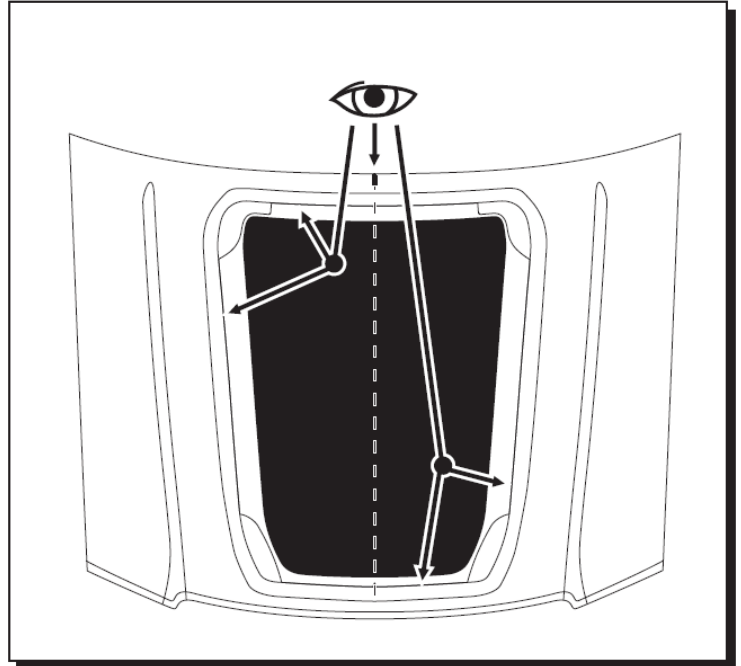
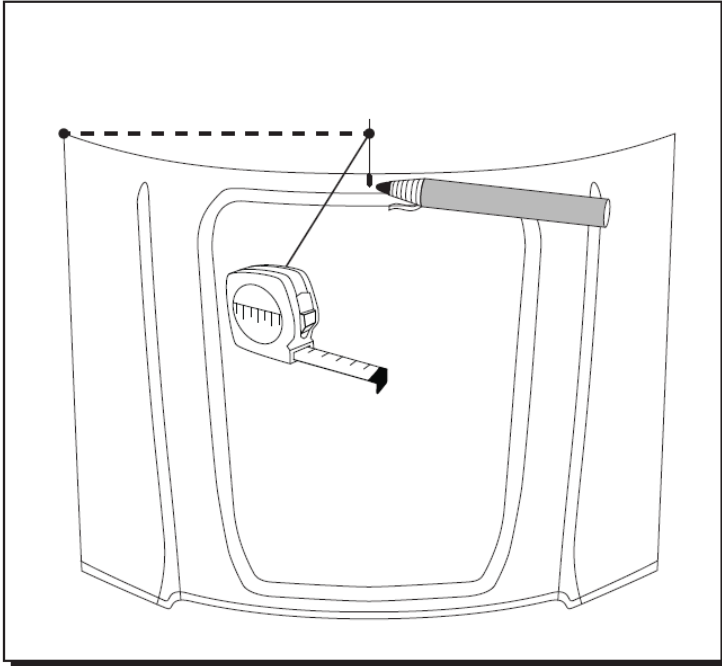
#### SURFACTANTE DE CALCOMANÍA

1. Mezcle .75 ml (2 o 3 gotas) de un jabón para trastes sin aroma ("Dawn" o "Joy") en una botella de rocío tipo gatillo con 750 ml de agua limpia. Agite para mezclar minuciosamente el contenido.
2. Una vez que se haya establecido la posición de la calcomanía (consulte la información de colocación en las siguientes páginas) y la calcomanía esté encintada en su lugar o marcada sobre el tablero, retire el revestimiento de liberación de la calcomanía como se describe a continuación.
3. Use una botella de rocío para rociar el surfactante sobre el adhesivo de la calcomanía y sobre el tablero de la carrocería, usando una cantidad significativa de surfactante en calcomanías grandes y una menor cantidad para calcomanías más pequeñas.
4. Una vez que la calcomanía se haya colocado sobre el tablero de la carrocería, el surfactante debería permitir que la calcomanía "flote" sobre la superficie y se pueda volver a colocar fácilmente. Si no ocurre esto, levante la calcomanía del tablero y rocíe una cantidad adicional de surfactante sobre el adhesivo. Si volver a colocarla todavía es difícil, agregue jabón adicional en la mezcla de surfactante y vuelva a rociar sobre el adhesivo y el tablero de la carrocería.
5. Este surfactante también se puede rociar sobre el portador de pre-enmascarado de la calcomanía, permitiendo que el alisador se mueva suavemente a través de la superficie.

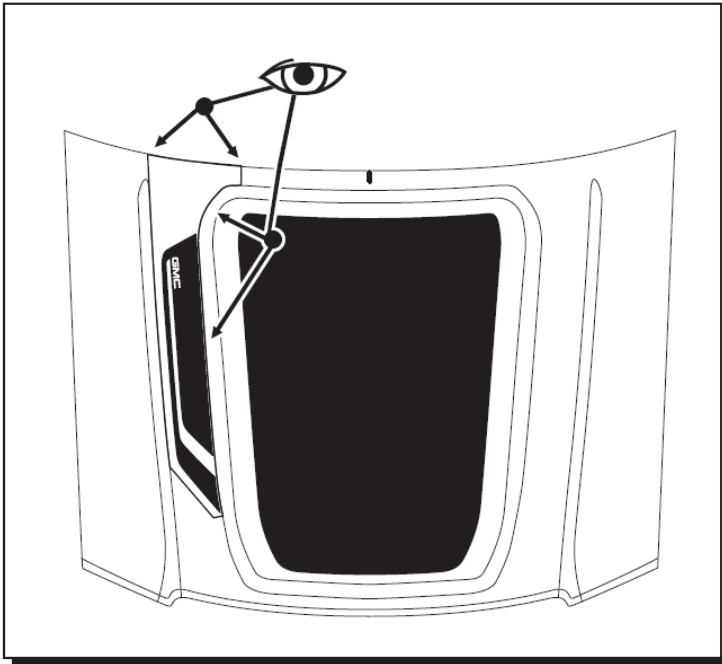
#### Procedimientos de instalación de calcomanía estándar

1. Coloque la calcomanía al revés sobre una superficie plana y retire lentamente el revestimiento de liberación de la parte posterior de la calcomanía (el adhesivo o "pegamento" ahora estará expuesto). **NOTA:** Evite tocar el adhesivo.
2. Rocíe el surfactante de jabón y agua sobre el adhesivo y sobre el tablero de la carrocería donde se va a aplicar la calcomanía.
3. Alinee la calcomanía en posición como se ilustra en las páginas siguientes.
4. Si la calcomanía parece adherirse demasiado fácil y no "flota" sobre la superficie de la carrocería, agregue una pequeña cantidad (1 o 2 gotas) de jabón al surfactante, agite la botella de rocío para mezclar, levante suavemente la calcomanía del tablero de carrocería y aplique surfactante adicional debajo de la calcomanía.
5. Vuelva a verificar la posición de la calcomanía y comenzando en el centro de la calcomanía, use el alisador para presionar firmemente la calcomanía en su lugar. **NOTA:** Asegúrese de usar pasadas firmes y superpuestas mientras trabaja hacia los bordes exteriores de la calcomanía. Además evite arrastrar el alisador sobre la superficie pintada.
6. Una vez que la calcomanía se haya presionado en su lugar, sujete una esquina del portador de pre-enmascarado y retire lentamente el pre-enmascarado de la calcomanía en un ángulo de 180 grados a la superficie del vehículo. **NOTA:** La calcomanía de la compuerta levadiza se extiende más allá del borde del tablero; tenga mucho cuidado cuando retire el pre-enmascarado en estas áreas, ya que puede ocurrir daño si se retira demasiado rápido y/o de manera forzada.
7. Para cualquier área que se pueda haber levantado, envuelva el alisador con una toalla, rocíe surfactante adicional sobre la calcomanía y presione firmemente la calcomanía en su lugar.
8. Para cualquier área en donde pueda haber quedado surfactante atrapado debajo de la calcomanía, use el alisador envuelto para intentar presionar cuidadosamente el surfactante hacia afuera a través del lado de la calcomanía. **NOTA:** Si no se puede mover el surfactante y se forma una burbuja, no intente usar fuerza excesiva para presionar el surfactante hacia afuera. Use una aguja delgada para perforar un pequeño orificio dentro del lado de la burbuja y presione el surfactante hacia afuera con el alisador o con la punta del dedo.
9. Para los extremos de la calcomanía de la compuerta levadiza que se extienden más allá del borde del tablero, aplique calor directo a los bordes durante 3 - 5 segundos y doble estos bordes sobre la brida interior.

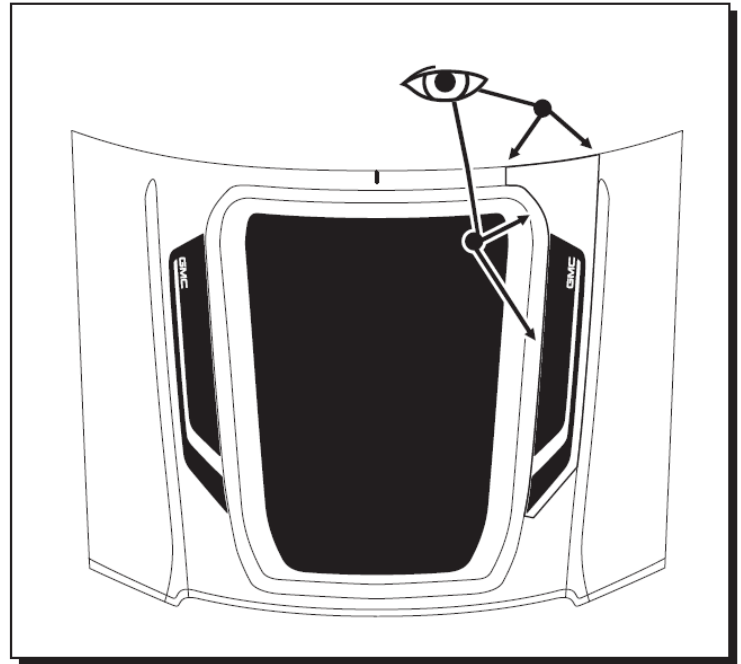
Cofre - Central



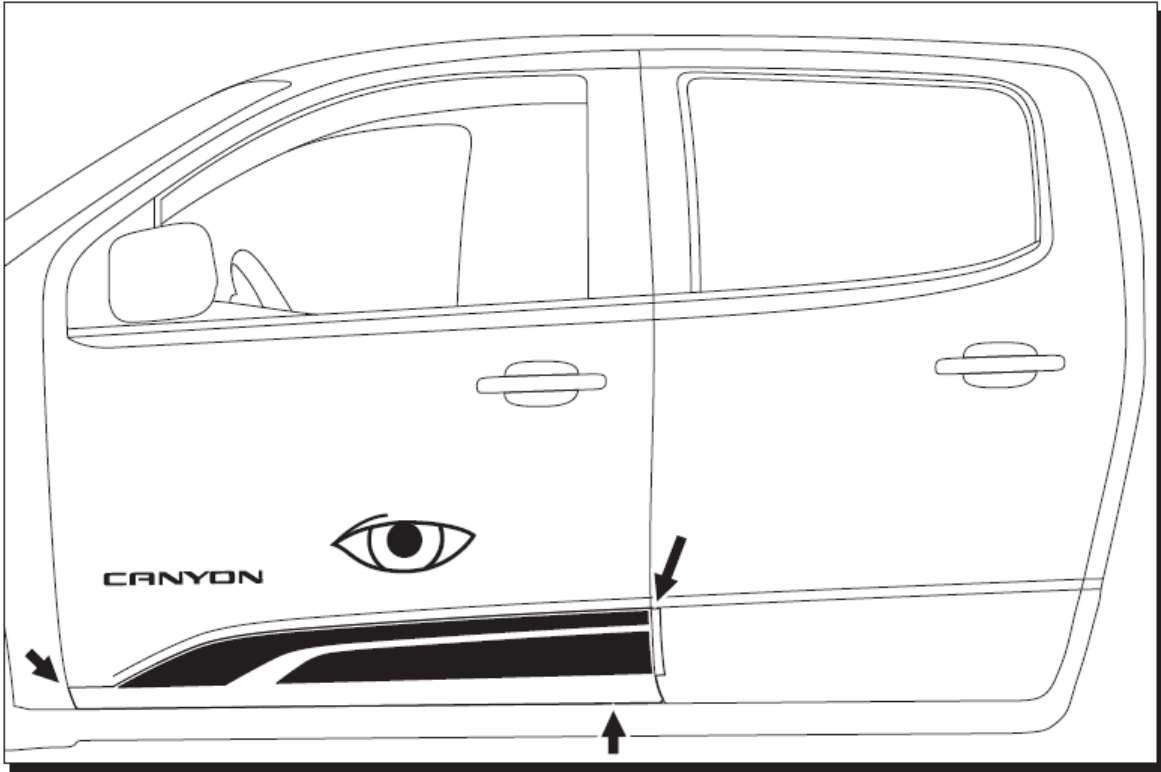
Cofre - Derecho



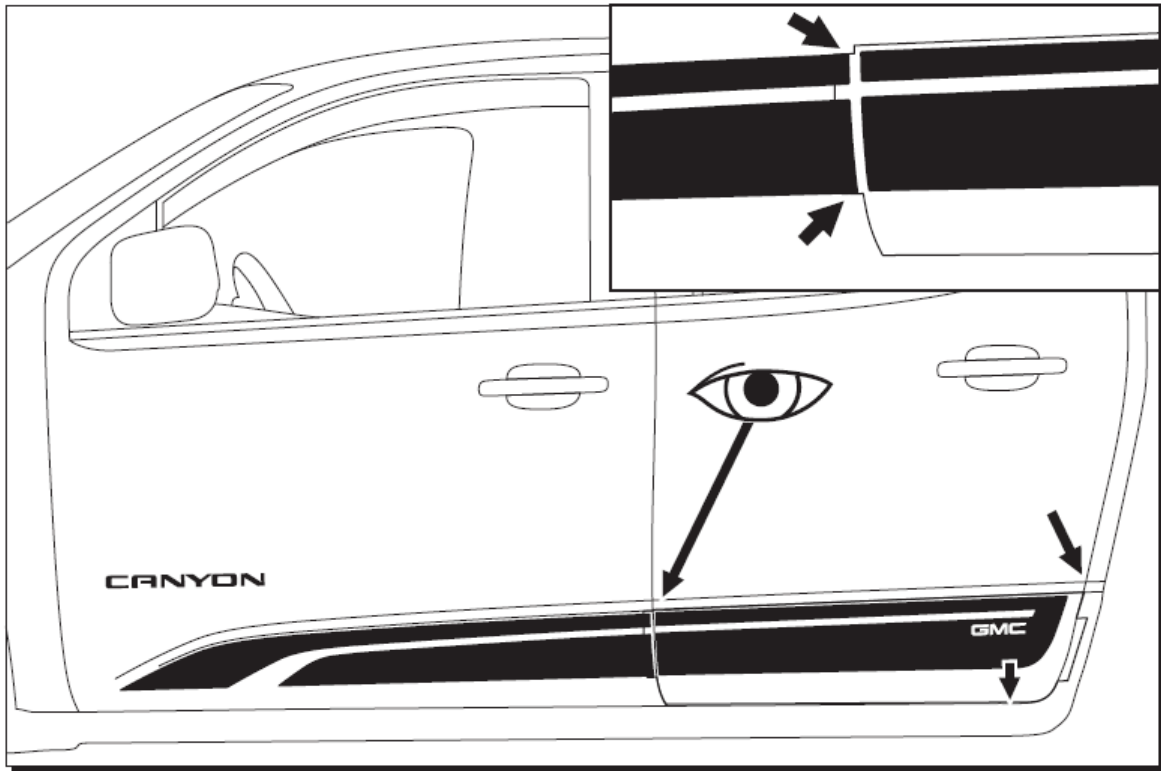
Cofre - Izquierdo



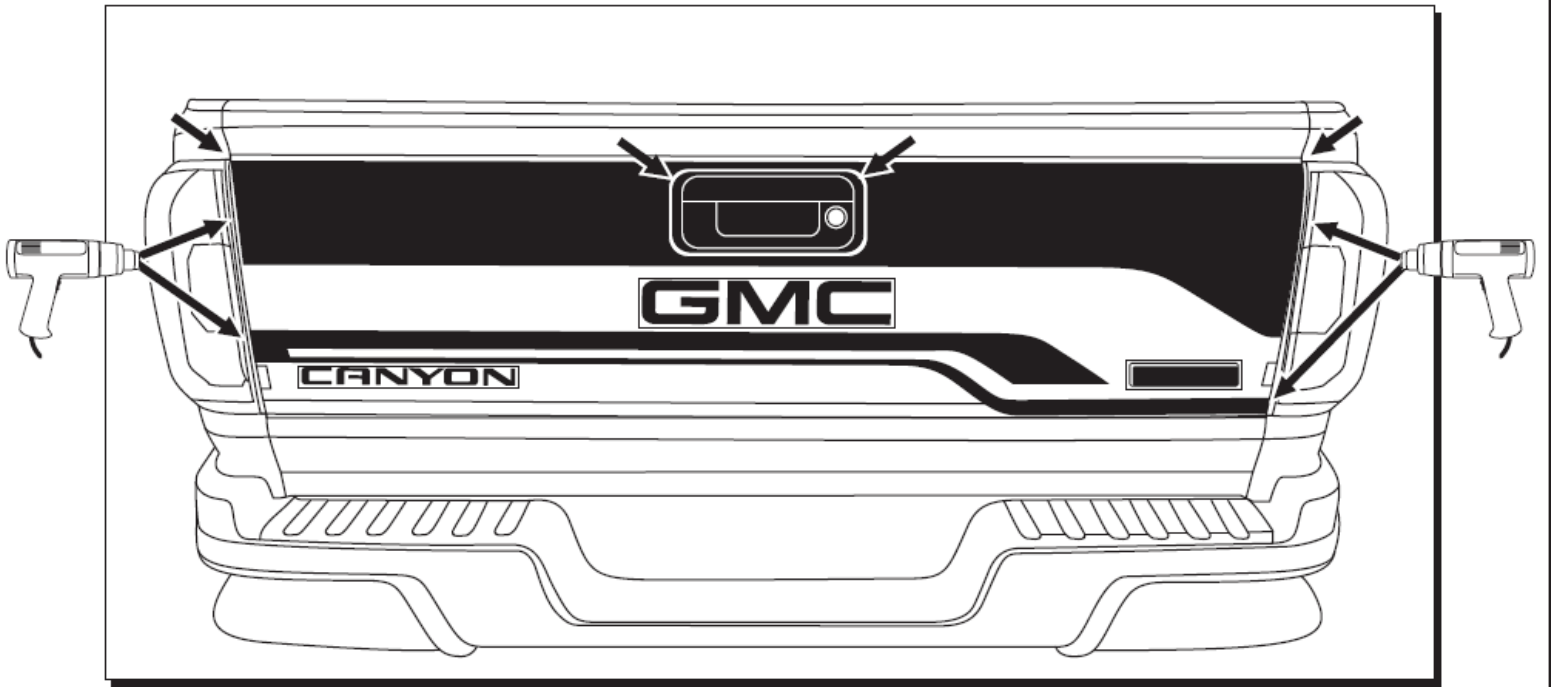
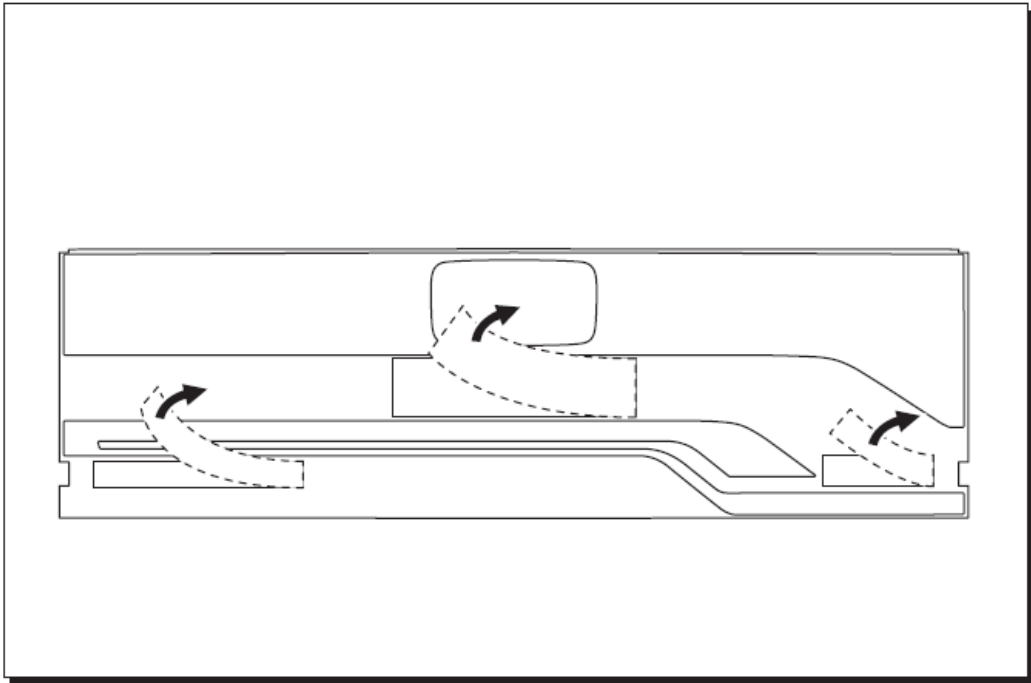
**Puerta delantera - Izquierda**



**Carrocería de cabina (cabina doble) - Izquierda**



Compuerta levadiza



**Trousse de décalque pour Canyon à cabine double**

| Contenu de la trousse                          |
|--|
| Capot – Centre                                 |
| Capot – Droit                                  |
| Capot – Gauche                                 |
| Hayon  |
| Portière latérale avant – droite               |
| Portière latérale avant – gauche               |
| Carrosserie de cabine (cabine double) – droite |
| Carrosserie de cabine (cabine double) – gauche |

**REMARQUE :** CES BANDE AUTOCOLLANTES PEUVENT ÊTRE DIFFICILES À APPLIQUER. AFIN DE GARANTIR UNE POSE SATISFAISANTE, LE RECOURS AUX SERVICES D'UN DISTRIBUTEUR INSTALLATEUR D'ACCESSOIRE (ADI) OU D'UN PROFESSIONNEL CERTIFIÉ PAR GM EST FORTEMENT RECOMMANDÉ.

**CAPOT CENTRE**



**CAPOT GAUCHE**



**Portière latérale avant gauche - Carrosserie de cabine (cabine double) – gauche**



**Hayon**

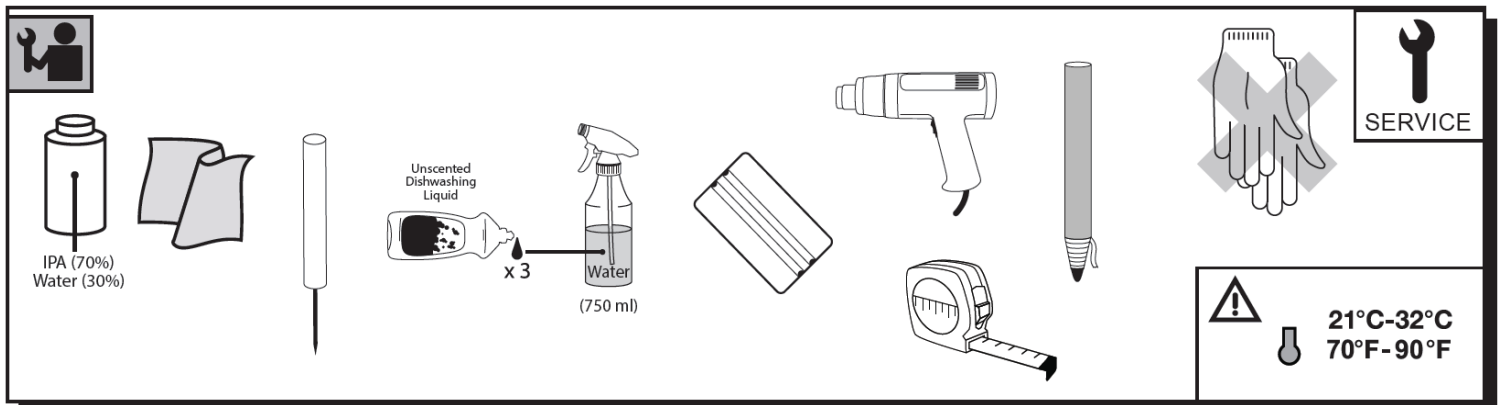


## Rangement de décalque et préparation du véhicule

1. Pour les trousse de décalques expédiées à plat, ces décalques devraient demeurer entreposés dans l'emballage jusqu'au moment de l'application.
2. Pour les trousse de décalques expédiées en rouleau, ces décalques devraient être retirés et mis à plat avant l'application.
3. Les décalques devraient être entreposés à une température entre 22 et 35 degrés C (70 et 90 degrés F).
4. La température du décalque et de la surface du véhicule doit se situer entre 18 et 35 degrés C (65 et 90 degrés F) au moment de l'application et jusqu'à deux heures par la suite.
5. L'environnement devrait être propre et calme (sans poussière, saleté, vent, etc.)
6. La surface du véhicule sur laquelle le décalque sera appliqué devrait être nettoyée à fond avec une eau savonneuse, puis séchée à l'aide d'une serviette.
7. Nettoyer de nouveau la surface avec de l'alcool isopropylique, et essuyer ensuite à l'aide d'un chiffon sec et d'une serviette non pelucheuse.

### Outils nécessaires

- 70 % d'isopropanol
- Serviettes non pelucheuses
- Raclette de plastique
- Flacons pulvérisateurs (2)
- Savon à vaisselle non parfumé (« Dawn », « Joy »)
- Aiguille à coudre
- Ruban à mesurer
- Pistolet à air chaud
- Crayon gras



## Utilisation du surfactant

**REMARQUE 1 :** « SURFACTANT » EST LA DESCRIPTION DU MÉLANGE DE SAVON ET D'EAU CONTENU DANS UN FLACON PULVÉRISATEUR ET UTILISÉ POUR RÉDUIRE L'ADHÉSION INITIALE DE L'ADHÉSIF DU DÉCALQUE (COLLE) DURANT L'APPLICATION.

**REMARQUE 2 :** UN SURFACTANT EST RECOMMANDÉ LORS DE L'APPLICATION DES DÉCALQUES EN ÉQUIPEMENT D'ORIGINE DOTÉS D'ADHÉSIF *PERMANENT*.

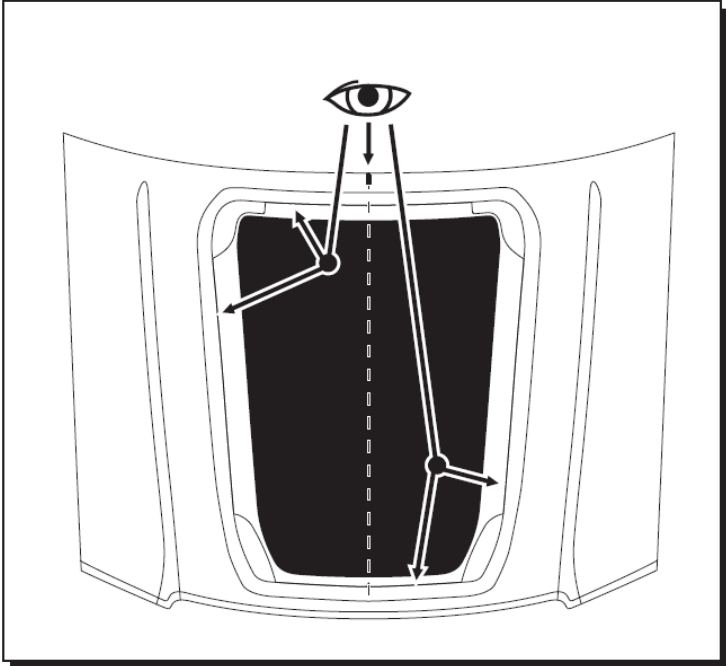
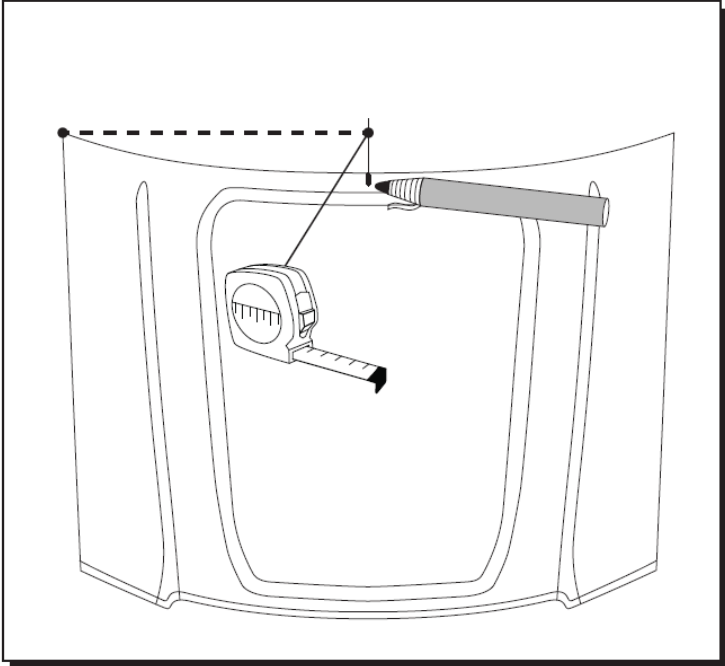
### SURFACTANT DE DÉCALQUE

1. Mélange de 0,75 ml (2 ou 3 gouttes) de savon à vaisselle non parfumé (« Dawn » ou « Joy ») avec 750 ml d'eau propre dans un flacon pulvérisateur. Brasser et mélanger à fond le contenu.
2. Un fois le décalque positionné (en se référant à l'information de positionnement aux pages suivantes), et soit enrubanné en place ou marqué sur le panneau, déposer la pellicule de dégagement du décalque, comme décrit ci-dessous.
3. Utiliser le flacon pulvérisateur pour pulvériser le surfactant sur l'adhésif du décalque et le panneau de carrosserie, en usant une importante quantité de surfactant sur de gros décalques, et moins sur les petits décalques.
4. Une fois le surfactant placé sur le panneau de carrosserie, il devrait permettre au décalque de « flotter » sur la surface et d'être facilement repositionné. Si ce n'est pas le cas, soulever le décalque du panneau et pulvériser une quantité supplémentaire de surfactant sur l'adhésif. Si le repositionnement est toujours difficile, ajouter du savon au mélange de surfactant, et pulvériser de nouveau sur l'adhésif et le panneau de carrosserie.
5. Le surfactant peut également être pulvérisé sur le support pré-masqué du décalque, permettant à la raclette de se déplacer en douceur sur la surface.

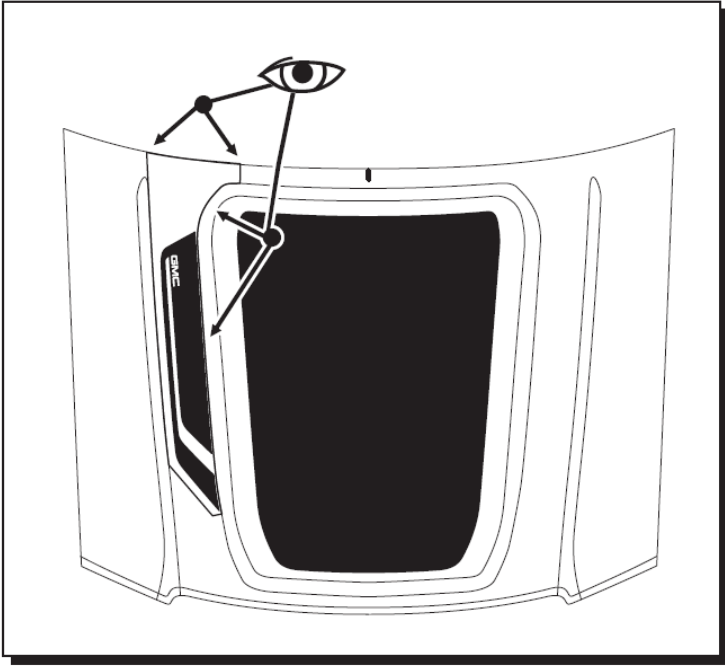
## Procédures d'application de décalque standard

1. Placer le décalque à l'envers de haut en bas sur une surface plate, et retirer lentement la pellicule de dégagement au dos du décalque (l'adhésif ou « colle » sera alors exposé). **REMARQUE :** éviter de toucher l'adhésif.
2. Pulvériser le surfactant savon et eau sur l'adhésif et sur le panneau de carrosserie où le décalque sera appliqué.
3. Aligner le décalque en position comme illustré aux pages suivantes.
4. Si le décalque semble adhérer trop vite et qu'il ne « flotte » pas sur la surface de la carrosserie, ajouter une petite quantité (1 ou 2 gouttes) de savon dans le surfactant, brasser pour mélanger le flacon pulvérisateur, doucement soulever le décalque du panneau de carrosserie, et appliquer du surfactant supplémentaire sous le décalque.
5. Re-vérifier la position du décalque et, en commençant au centre du décalque, utiliser la raclette pour appuyer fermement le décalque en place. **REMARQUE :** s'assurer d'utiliser des mouvements de balayage fermes et qui se chevauchent en travaillant les bords extérieurs du décalque. Éviter également de traîner la raclette sur la surface peinte.
6. Après que le décalque a été appuyé en place, saisir un coin du support de pré-masquage et retirer lentement le pré-masquage du décalque à un angle de 180 degrés par rapport à la surface du véhicule. **REMARQUE :** si le décalque de hayon s'étend au-delà du bord du panneau, faire très attention en retirant le pré-masquage à ces endroits, puisqu'un dommage pourrait survenir si le pré-masquage est retiré trop rapidement et/ou en tirant trop fort.
7. Pour toute zone qui aurait pu se soulever, envelopper la raclette d'une serviette, pulvériser davantage de surfactant sur le décalque, puis appuyer fermement sur le décalque pour le placer.
8. Pour toute zone où du surfactant aurait pu rester pris sous le décalque, utiliser la raclette enveloppée, et tenter de pousser le surfactant hors du côté du décalque. **REMARQUE :** si le surfactant ne peut être retiré et qu'une bulle se forme, ne pas essayer d'utiliser une force excessive en appuyant le surfactant à l'extérieur. Utiliser une mince épingle à coudre pour percer un petit trou dans le côté de la bulle, puis appuyer le surfactant vers l'extérieur à l'aide de la raclette ou du bout du doigt.
9. Pour les extrémités du décalque de hayon qui s'étendent au-delà du bord du panneau, appliquer directement de la chaleur au bord pendant 3 à 5 secondes et plier ces rebords sur le rebord intérieur.

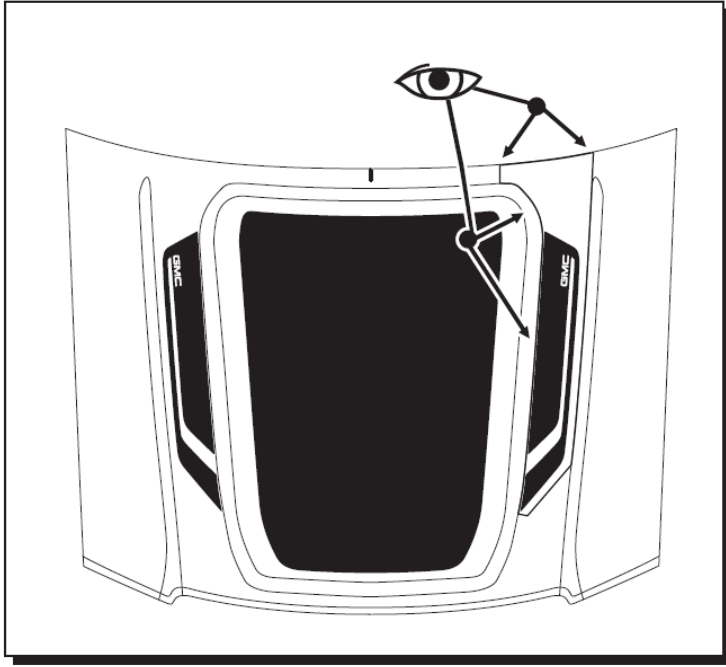
Capot – Centre



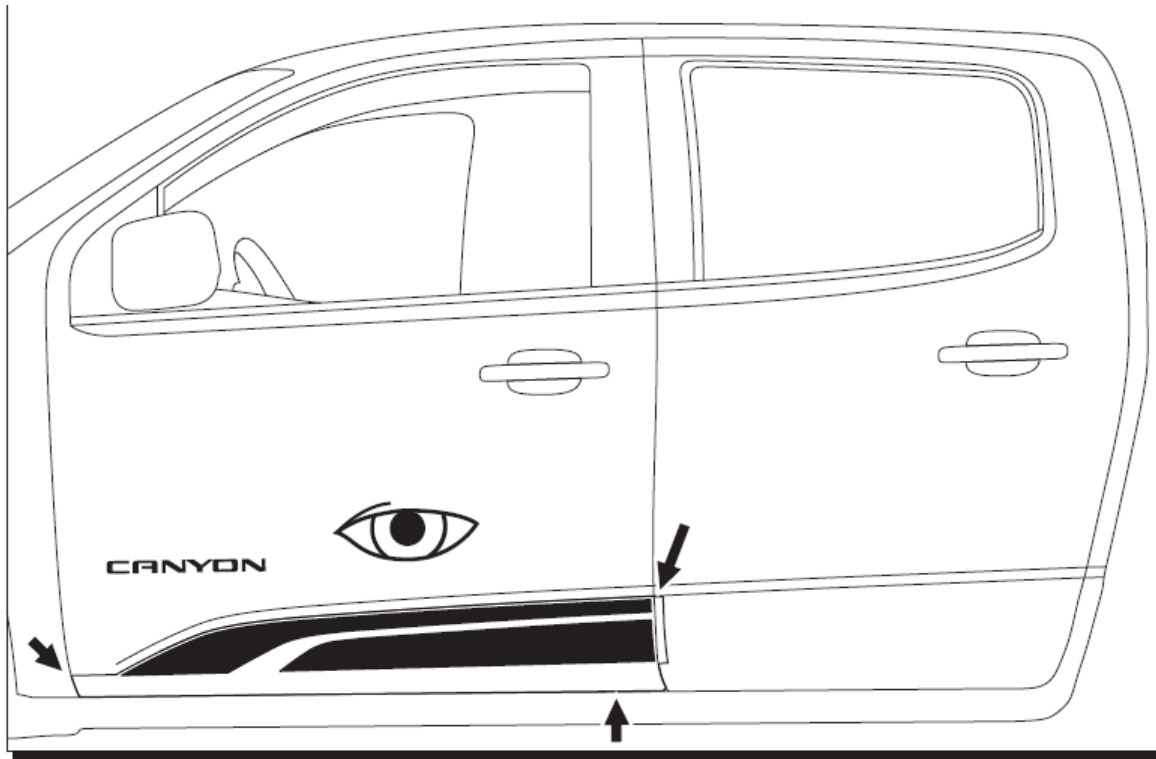
Capot droit



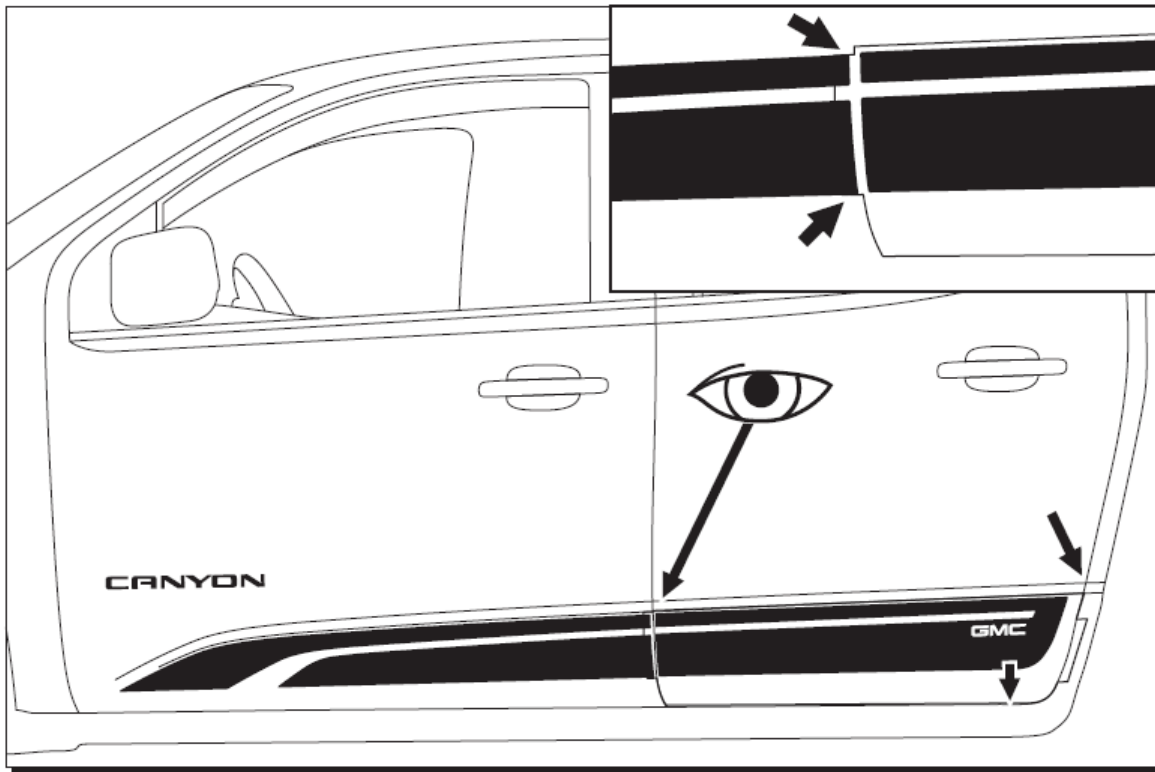
Capot gauche



**Portière latérale avant – gauche**



**Carrosserie de cabine (cabine double) – gauche**



Hayon

