

To Install:

Best to install cargo shade from left side of car with rear door open and seats folded down.

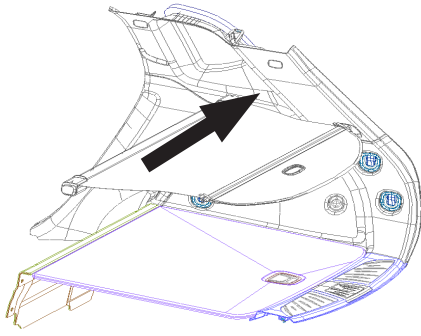


Figure 1

Holding cargo shade by cassette with liftgate flap pointing toward rear of car and endcap L/R markings pointing up, position fixed endcap (right hand side-Figure 1) into the mating depression in the right hand trim panel.

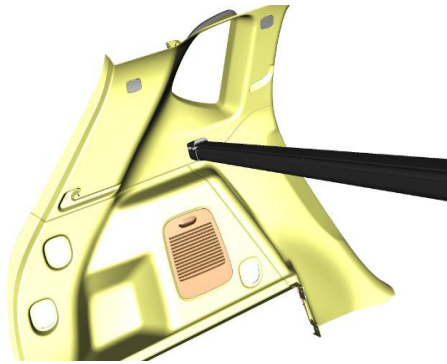


Figure 2

1. Hold down push button
2. Compress end cap

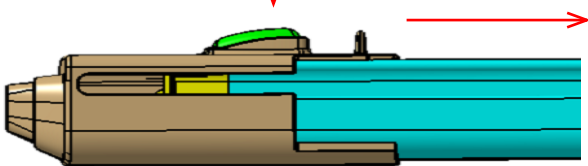


Figure 3

Push the locking button on the left hand end cap and compress the cassette (Figure 3) while positioning the endcap into the mating depression in the left hand trim panel (Figure 2). Release the push button to lock the end cap (Figure 4).

Note - Push button must be held down to compress end cap at any time.

3. Release end cap to insert into trim pocket
4. Release push button to lock end in position

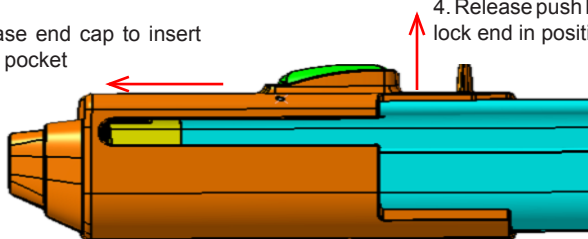


Figure 4

Opening the cargo shade:

1. Open the tailgate
2. Pull the shade out by using the center handle. Extend cargo shade and hook the rod ends into the corresponding retaining features in the side trim (Figure 5).



Figure 5

To Remove:

Best to remove cargo shade from left side of car with rear door open and seats folded down.

Ensure that shade is not in the extended position. Push lock button on the left endcap and compress the endcap (Figure 7) enough to swing the cargo shade out of the left hand trim panel. Pull cargo shade out of the right hand trim panel (Figure 6). Remove luggage cover through left hand rear door opening.

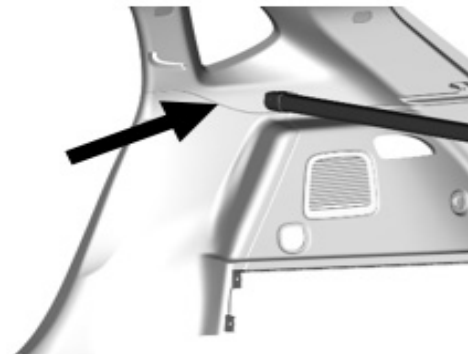


Figure 6

Remove cargo shade from trim

1. Hold down push button

2. Compress end cap

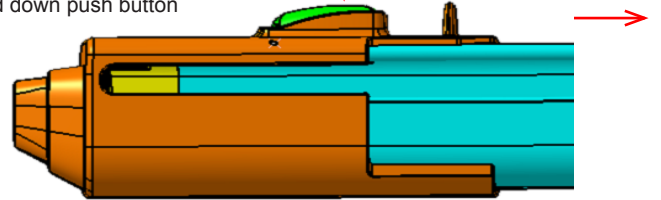


Figure 7

D2UB Envision Cargo Shade

IR 07JL14

PART NO.

23264551

SHEET

1 OF 3

ALL INFORMATION WITHIN ABOVE BORDER TO BE PRINTED EXACTLY AS SHOWN ON 8.5 x 11 WHITE 16 POUND NON-BOND RECYCLABLE PAPER. PRINT ON BOTH SIDES, EXCLUDING TEMPLATES. TO BE UNITIZED IN ACCORDANCE WITH GM SPECIFICATIONS.

DATE	REVISION	AUTH	DR
07JL14	Initial Release - James R Iwanski	2091171	

TITLE	
INSTALLATION INSTRUCTIONS D2UB Envision Cargo Shade	
PART NO.	23264551
SHEET	1 OF 3

Pour poser :

Il est plus facile de poser le cache-bagages à partir du côté gauche du véhicule en ouvrant la porte arrière et en rabattant les sièges.

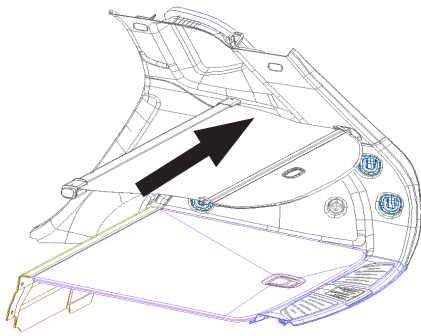


Figure 1

En tenant le cache-bagages par l'enrouleur, avec le rabat de hayon orienté vers l'arrière du véhicule, et en orientant vers le haut les repères gauche (L) et droit (R) de capuchon d'extrémité, placer le capuchon d'extrémité fixé (côté droit-Figure 1) dans le creux d'accouplement du panneau de garniture de droite.

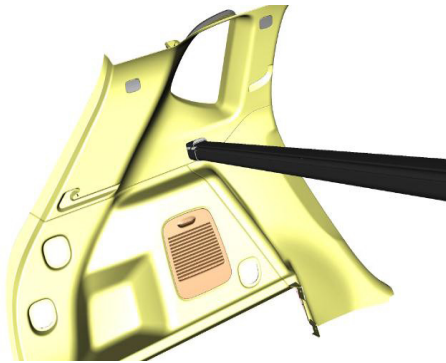


Figure 2

1. Maintenir enfoncer le bouton-poussoir
2. Comprimer le capuchon d'extrémité

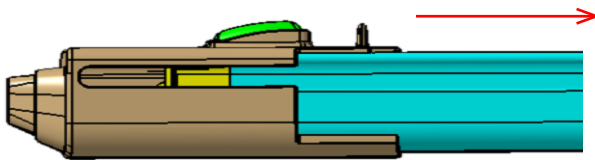


Figure 3

Pousser le bouton de verrouillage sur le capuchon d'extrémité côté gauche, et comprimer l'enrouleur (Figure 3) tout en positionnant le capuchon d'extrémité dans le creux d'accouplement dans le panneau de garniture de côté gauche (Figure 2). Relâcher le bouton-poussoir pour verrouiller le capuchon d'extrémité (Figure 4).

Remarque - le bouton-poussoir doit être maintenu enfoncé pour comprimer le capuchon d'extrémité en tout temps.

3. Relâcher le capuchon d'extrémité pour insérer dans la pochette de garniture
4. Relâcher le bouton-poussoir pour verrouiller l'extrémité en position

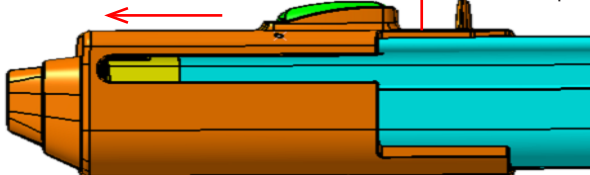


Figure 4

Ouverture du cache-bagages :

1. Ouvrir le hayon.
2. Tirer sur le cache-bagages en utilisant la poignée centrale. Dérouler le cache-bagages et accrocher les extrémités de tige dans les espaces de retenue correspondants dans la garniture latérale (Figure 5).

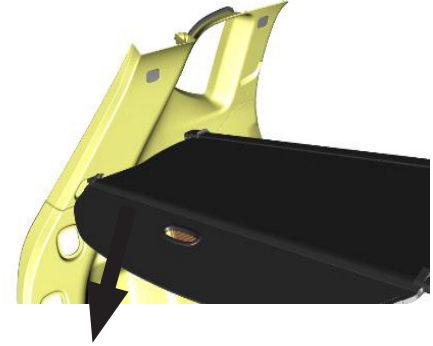


Figure 5

Pour déposer :

Il est plus facile de déposer le cache-bagages à partir du côté gauche du véhicule en ouvrant la porte arrière et en rabattant les sièges.

S'assurer que le cache-bagages n'est pas en position déroulée. Pousser le bouton de verrouillage sur le capuchon d'extrémité côté gauche, et comprimer le capuchon d'extrémité (Figure 7) suffisamment pour pouvoir balancer le cache-bagages hors du panneau de garniture côté gauche. Tirer le cache-bagages hors du panneau de garniture côté droit (Figure 6). Retirer le cache-bagages par l'ouverture de la porte arrière gauche.

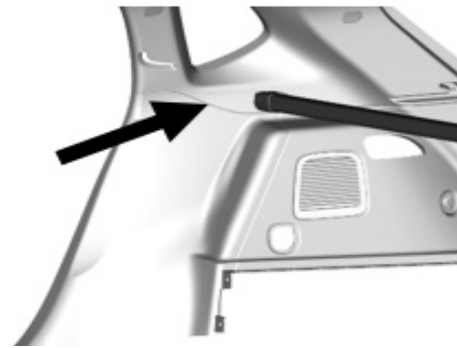


Figure 6

1. Maintenir enfoncer le bouton-poussoir
2. Comprimer le capuchon d'extrémité

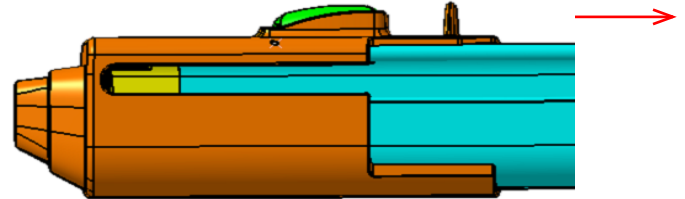


Figure 7

D2UB Envision Cargo Shade

IR 07JL14

PART NO.

23264551

SHEET

2

OF

3

ALL INFORMATION WITHIN ABOVE BORDER TO BE PRINTED EXACTLY AS SHOWN ON 8.5 x 11 WHITE 16 POUND NON-BOND RECYCLABLE PAPER. PRINT ON BOTH SIDES, EXCLUDING TEMPLATES. TO BE UNITIZED IN ACCORDANCE WITH GM SPECIFICATIONS.

DATE	REVISION	AUTH	DR
07JL14	Initial Release - James R Iwanski	2091171	

TITLE	INSTALLATION INSTRUCTIONS		
D2UB Envision Cargo Shade			
PART NO.	23264551	SHEET	2 OF 3

Para instalar:

Es mejor instalar la cubierta de carga desde el lado izquierdo del vehículo con la puerta trasera abierta y los asientos plegados.

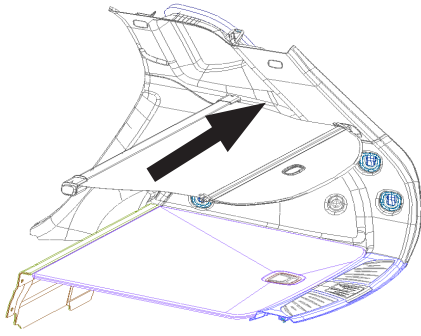


Figura 1

Sujetando la cubierta de carga por el cartucho con la aleta de la compuerta levadiza apuntando hacia la parte trasera del vehículo y las marcas L/R (izquierda/derecha) de la tapa de extremo apuntando hacia arriba, coloque la tapa de extremo fijo (lado derecho-Figura 1) dentro de la depresión de empate en el tablero de la moldura derecha.

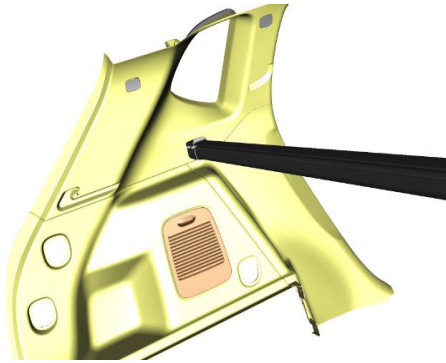


Figura 2

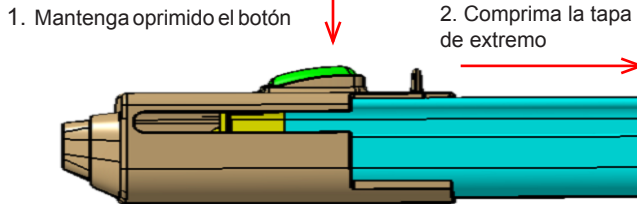


Figura 3

Oprima el botón de bloqueo en la tapa de extremo izquierda y comprima el cassette (Figura 3) mientras coloca la tapa de extremo dentro de la depresión de empate en el tablero de moldura izquierda (Figura 2). Libere el botón para bloquear la tapa de extremo (Figura 4).

Nota - Se debe sostener el botón para comprimir la tapa de extremo en cualquier momento.

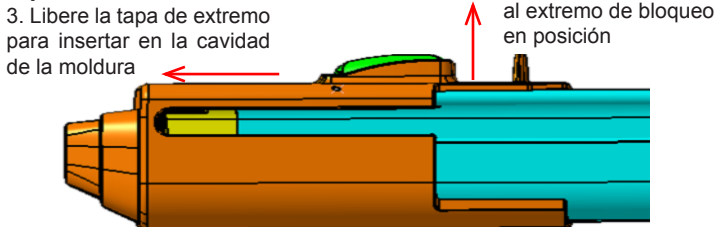


Figura 4

Abertura de cubierta de carga:

1. Abra la puerta trasera
2. Extraiga la cubierta por medio de la manija central. Extienda la cubierta de carga y enganche los extremos de la varilla dentro de las características de retención correspondientes en la moldura lateral (Figura 5)

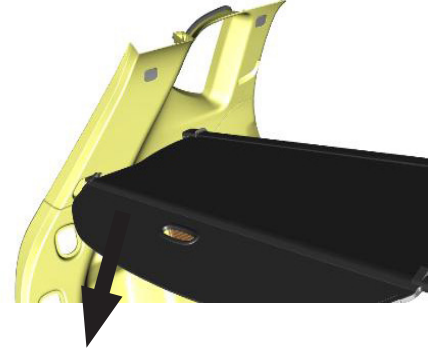


Figura 5

Para retirar:

Es mejor retirar la cubierta de carga desde el lado izquierdo del vehículo con la puerta trasera abierta y los asientos plegados.

Asegúrese que la cubierta no esté en posición extendida. Oprima el botón de bloqueo en la tapa de extremo izquierda y comprima la tapa de extremo (Figura 7) lo suficiente para mover la cubierta de carga fuera del tablero de la moldura izquierda. Jale la cubierta de carga fuera del tablero de la moldura derecha (Figura 6). Retire la cubierta de equipaje a través de la abertura de la puerta trasera izquierda.

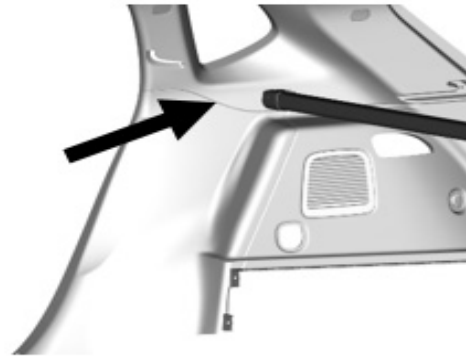


Figura 6

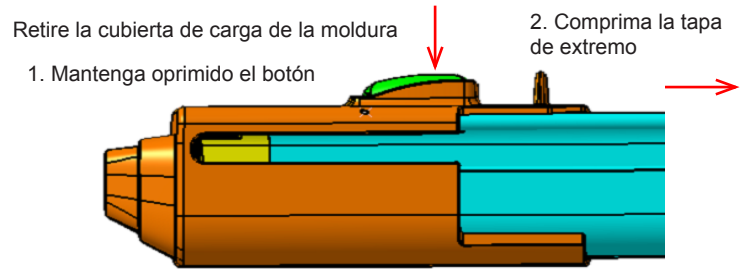


Figura 7

D2UB Envision Cargo Shade

IR 07JL14

PART NO.

23264551

SHEET

3 OF 3

ALL INFORMATION WITHIN ABOVE BORDER TO BE PRINTED EXACTLY AS SHOWN ON 8.5 x 11 WHITE 16 POUND NON-BOND RECYCLABLE PAPER. PRINT ON BOTH SIDES, EXCLUDING TEMPLATES. TO BE UNUNITIZED IN ACCORDANCE WITH GM SPECIFICATIONS.

DATE	REVISION	AUTH	DR
07JL14	Initial Release - James R Iwanski	2091171	

TITLE	
INSTALLATION INSTRUCTIONS D2UB Envision Cargo Shade	
PART NO.	23264551
SHEET	3 OF 3