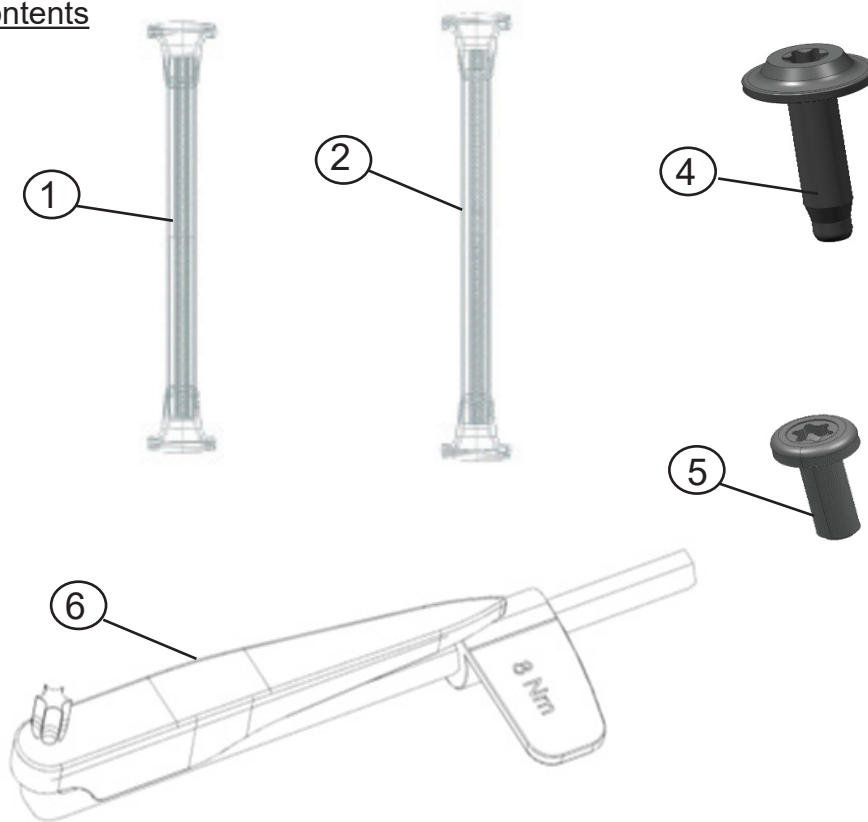


Cadillac XT4 Cross Rails Installation Instructions

Kit Contents



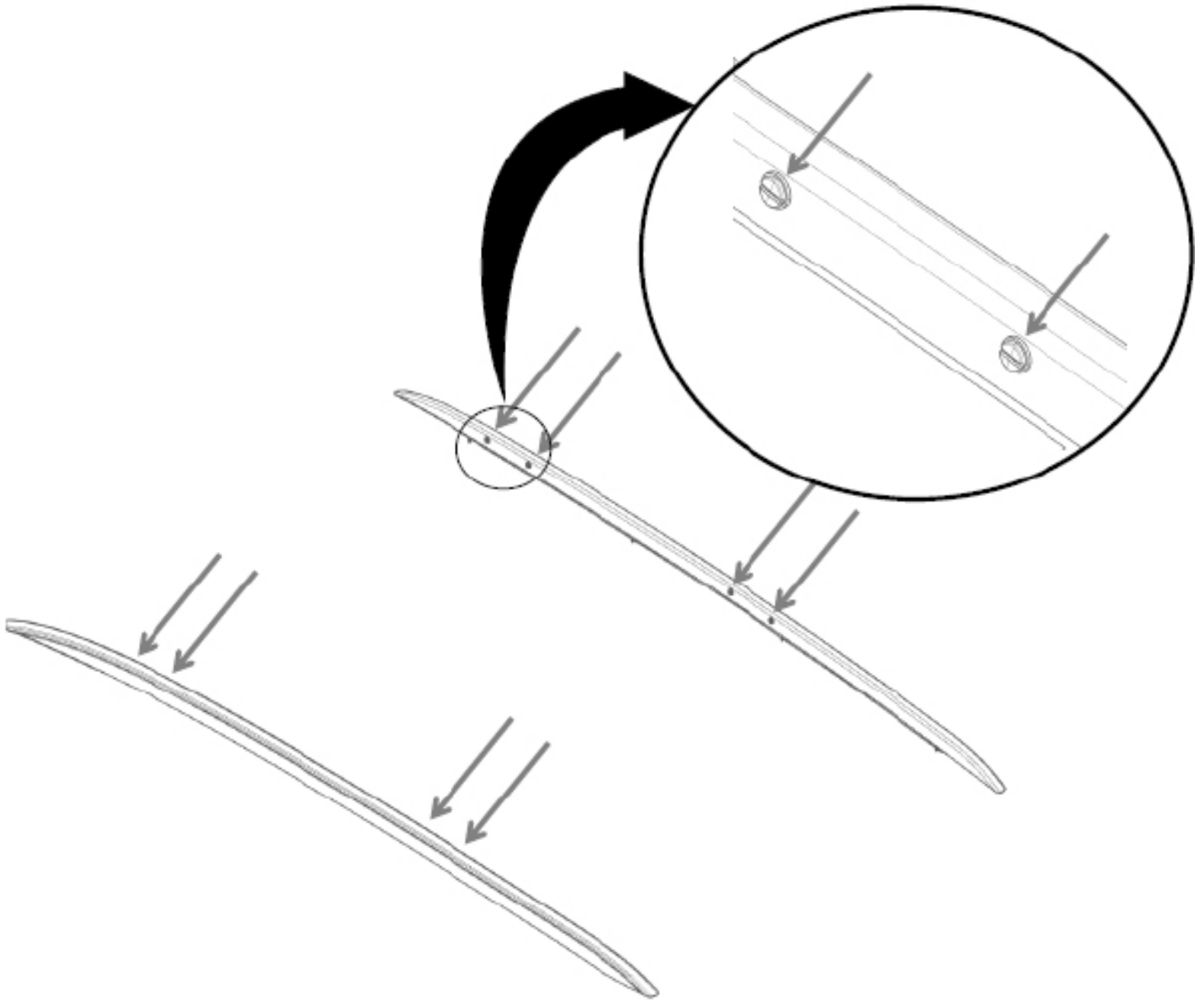
ITEM	DESCRIPTION	QTY
1	XT4 FRONT CROSS RAIL	1
2	XT4 REAR CROSS RAIL	1
3	HARDWARE KIT	1
4	M6 X 26 BOLT	8
5	M5 X 15 BOLT T30	2
6	TORQUE WRENCH	1

Tools Required

- Flat Head Screw Driver
- Pry tool

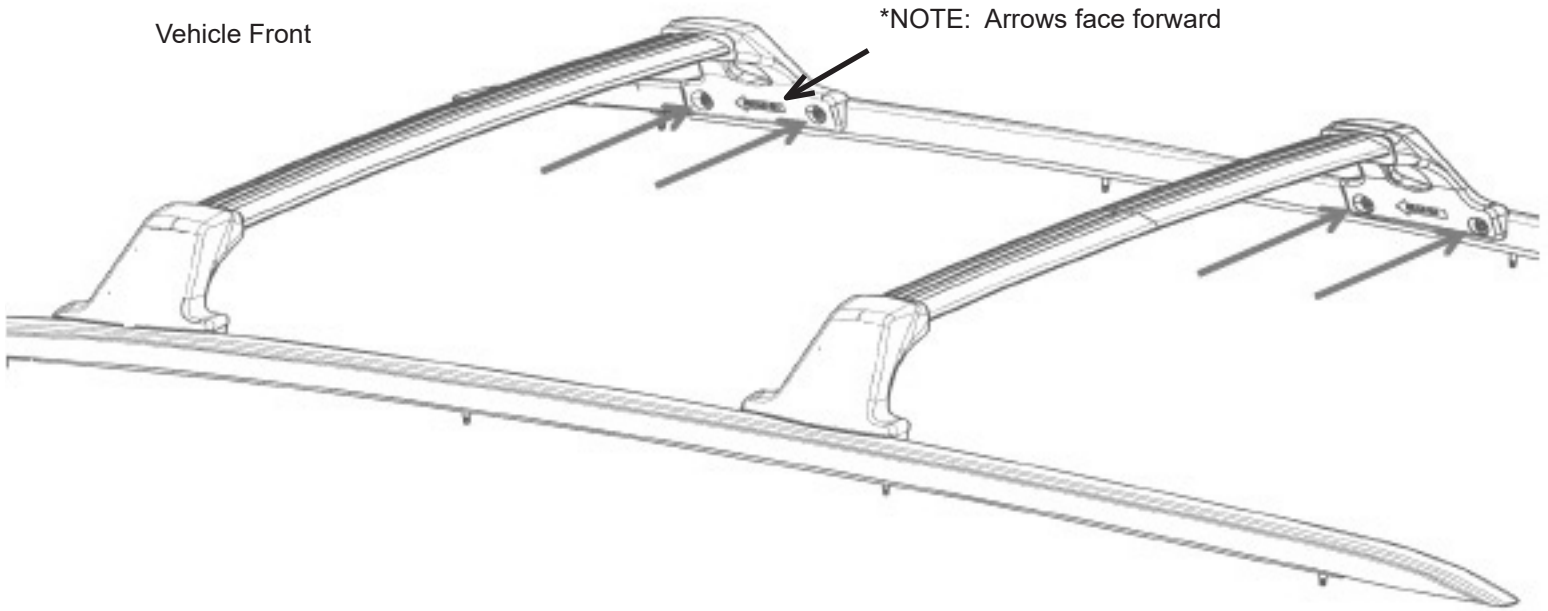
1. Remove 8 plugs from Roof Rails using a Flat Head Screw driver or a Pry tool as needed.

NOTE: Even if there is no visible slot, the plugs still can be twisted counter-clockwith for removal.

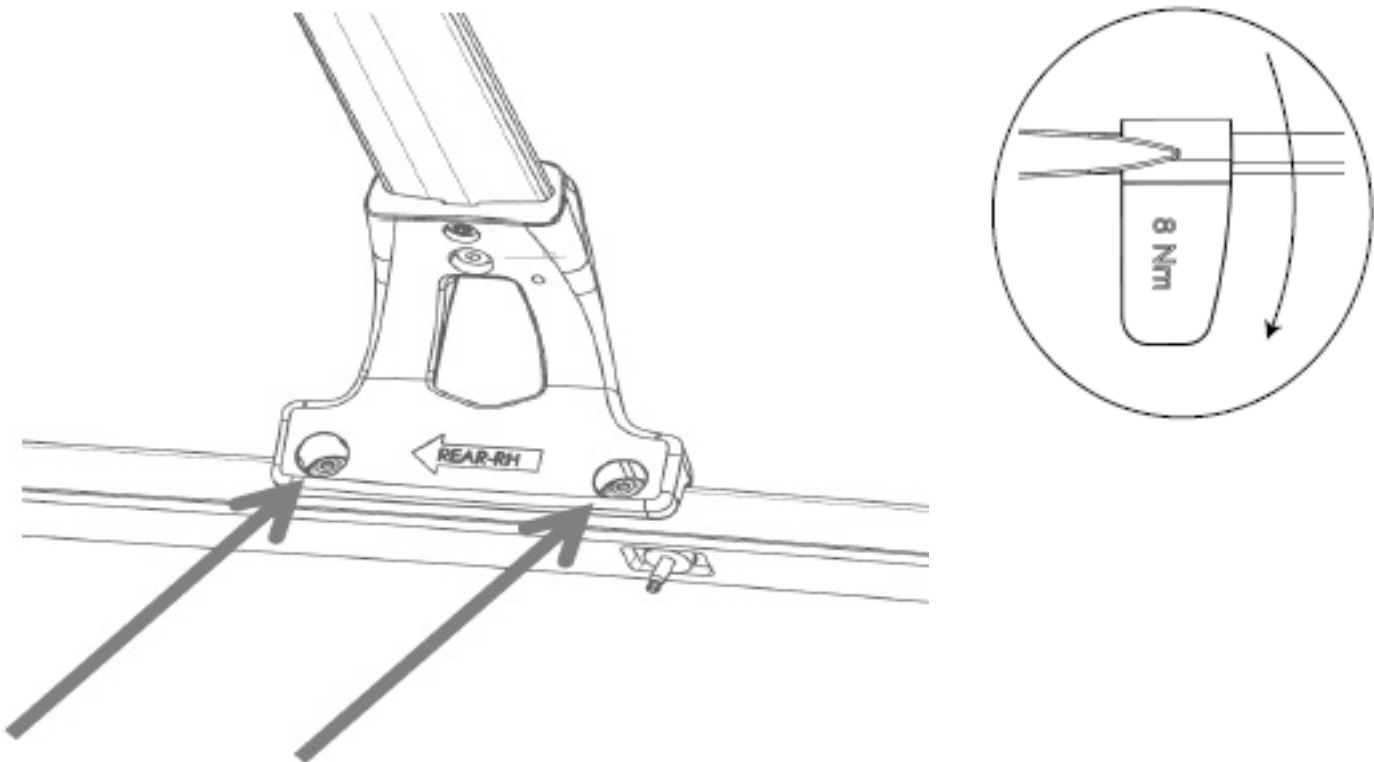


- Line up the holes from item #1 and #2 (Cross Rails) with the holes in the Side Rails. Install item #4 (8-M6 x 26 bolts) through the Cross Rails and into the Roof Rails.

*Note the arrows on the Cross Rails face the front of the vehicle.

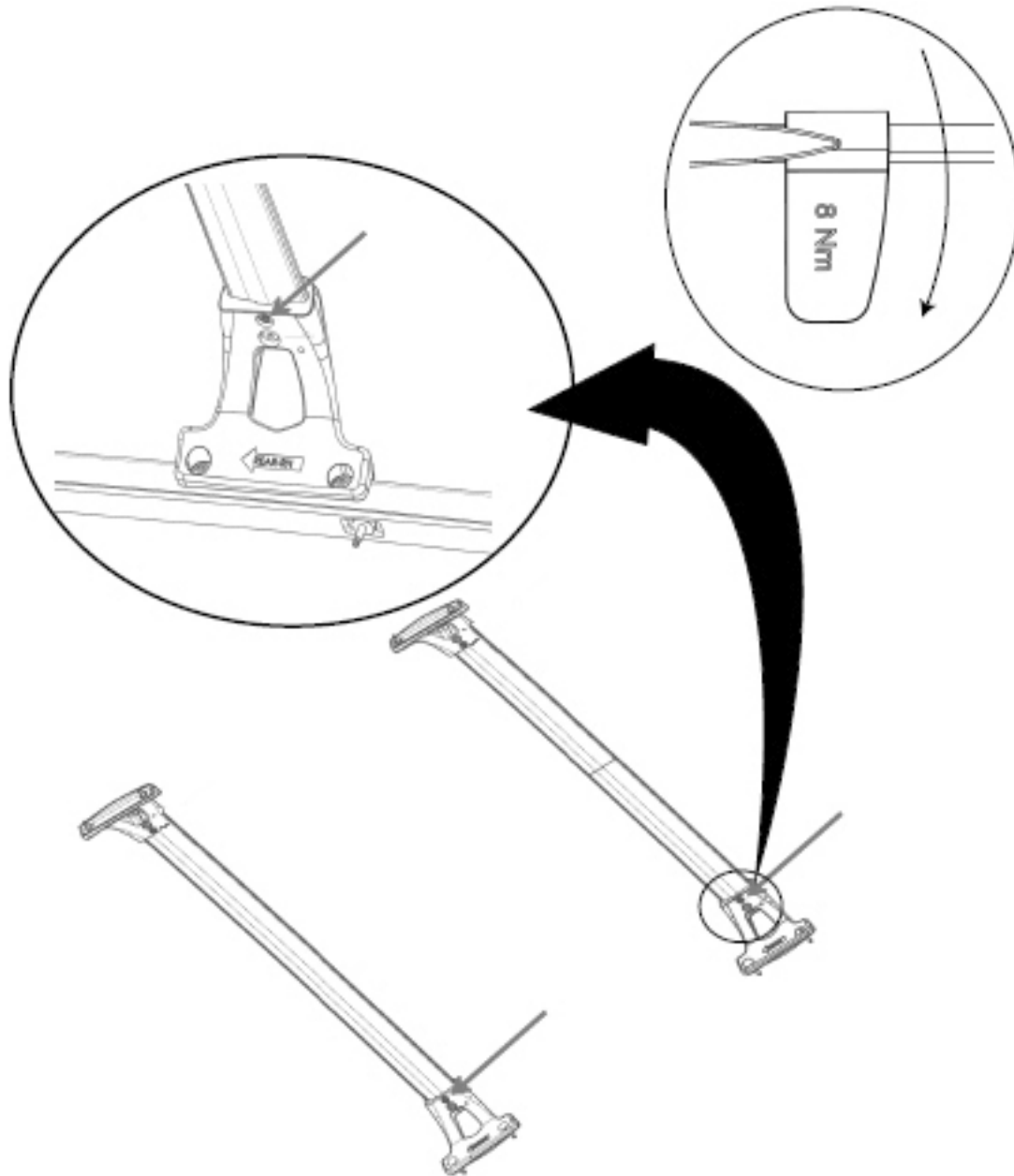


- Use item #6 (Torque wrench) to tighten all 8 of item #4 (M6 x 26 bolts). Torque the wrench until the needle lines up with the line to assure you have the proper torque. (8 N m)



- Install item #5 (2-M5 x 15 bolt T30) into the available location on the underside of each Cross Rail.

NOTE: LH (Driver) Side Only



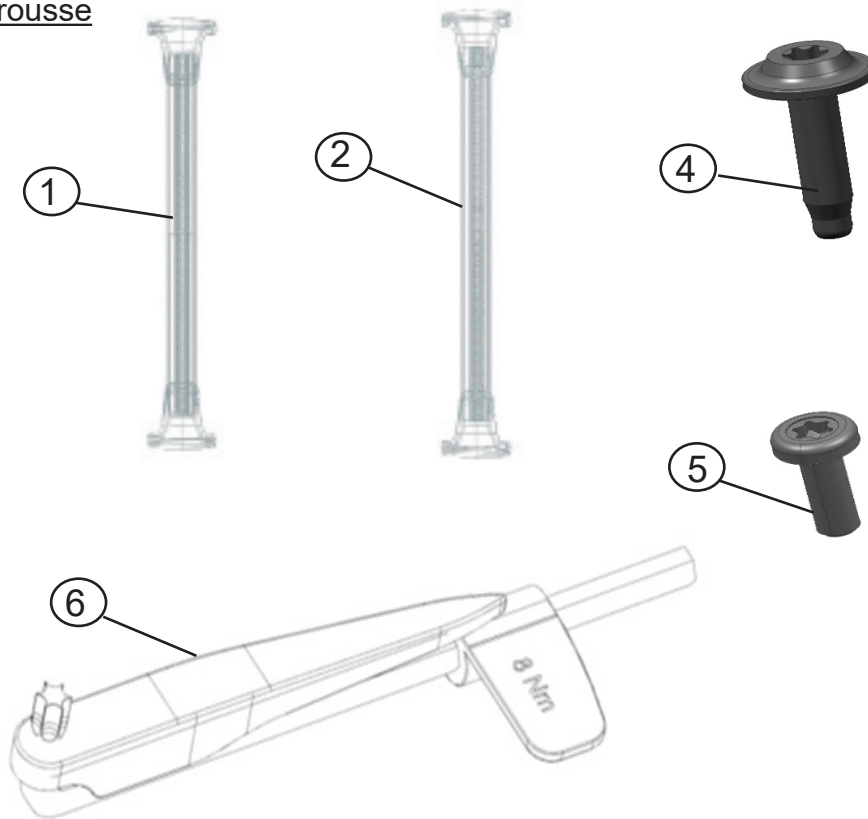
- Tighten item #5 (2-M5 x 15 bolts -T30) with item #6 (Torque wrench). Torque the wrench until the needle lines up with the line to assure you have the proper torque. (8 N m)

(1 bolt per cross rail, 2 bolts total)

Rails transversaux de Cadillac XT4

Instructions d'installation

Contenu de la trousse



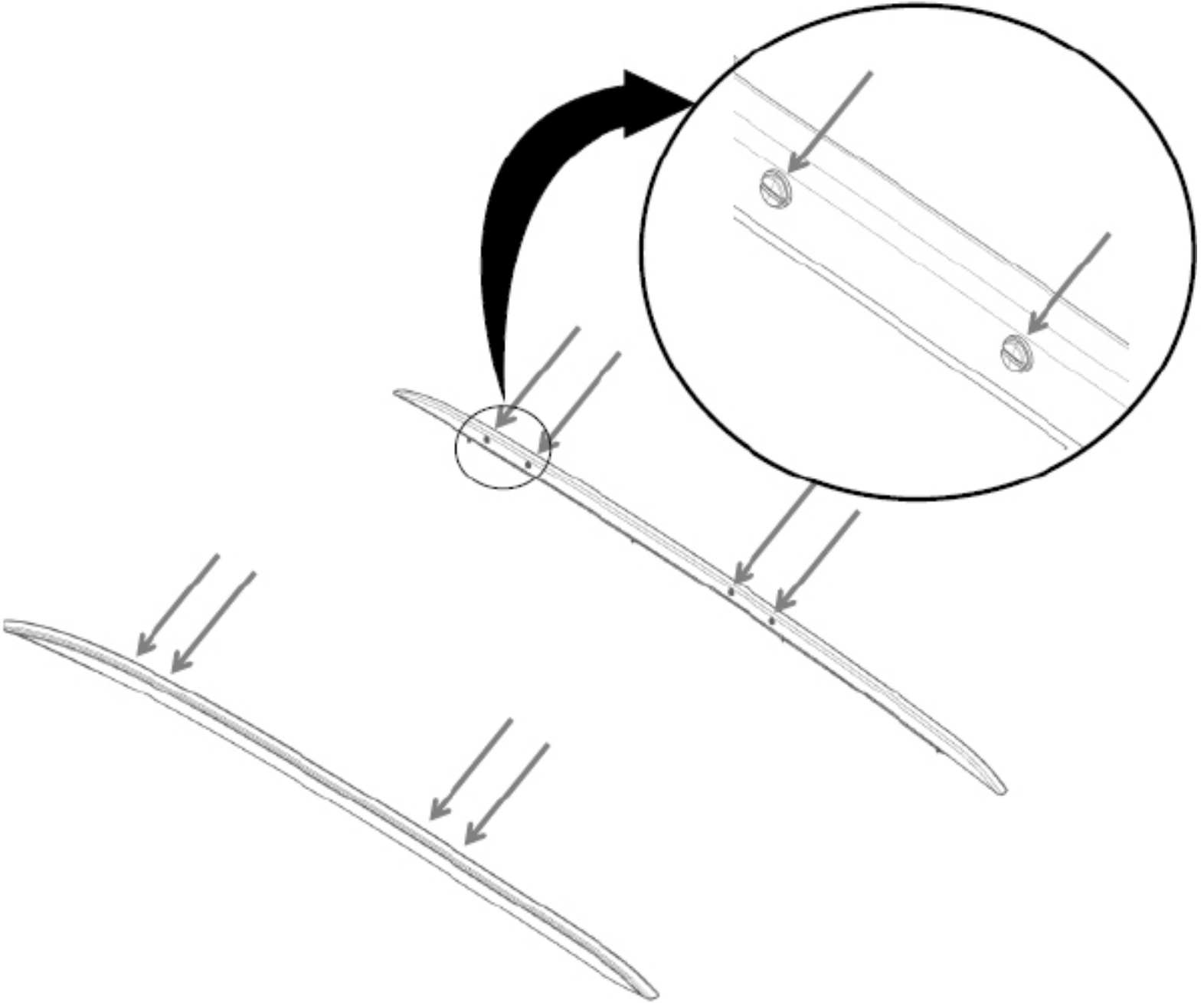
ARTICLE	DESCRIPTION	QUANTITÉ
1	TRAVERSE AVANT XT4	1
2	TRAVERSE ARRIÈRE XT4	1
3	TROUSSE DE QUINCAILLERIE	1
4	BOULON M6 X 26	8
5	T30 BOULON M5 X 15	2
6	CLÉ DYNAMOMÉTRIQUE	1

Outils nécessaires

- Tournevis à tête plate
- Outil pour faire effet de levier

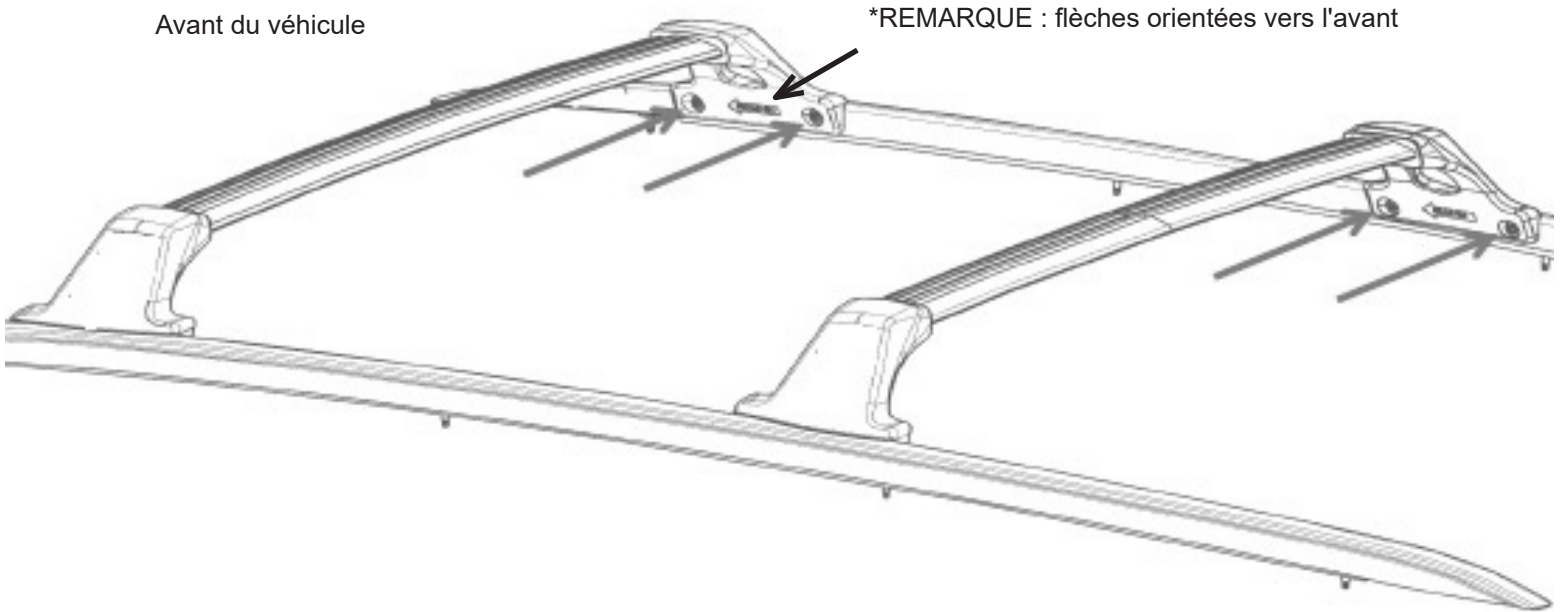
1. Déposer les 8 bouchons des Longérons de toit, en utilisant au besoin un tournevis à tête plate ou un outil pour faire effet de levier.

REMARQUE : même s'il n'y a aucune fente visible, il est toujours possible de tourner les fiches dans le sens antihoraire pour les déposer.

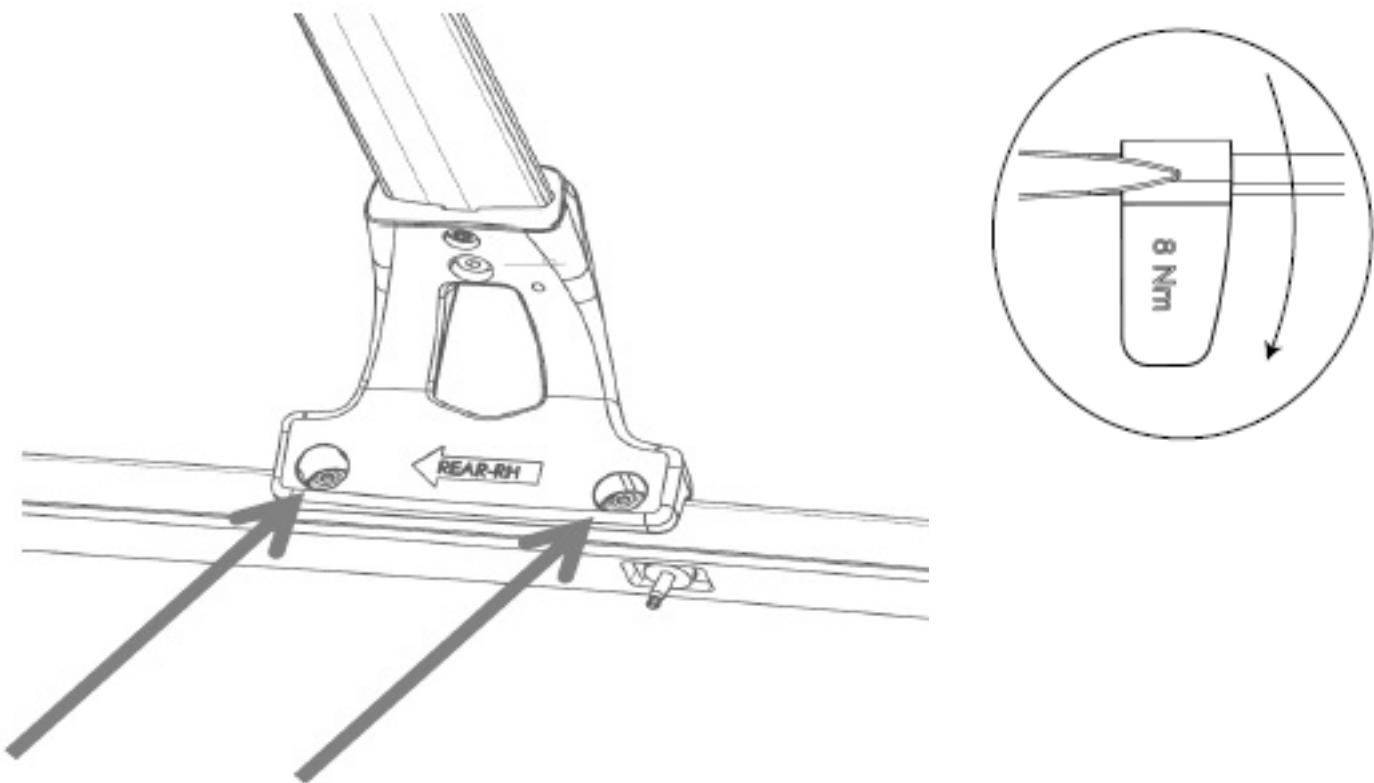


- Aligner les trous des articles #1 et #2 (Traverses), avec les trous dans les Rails latéraux. Installer l'article #4 (8-M6 x 26 boulons) à travers les Traverses et jusque dans les Longérons du toit.

*Noter que les flèches sur les Traverses font face au devant du véhicule.

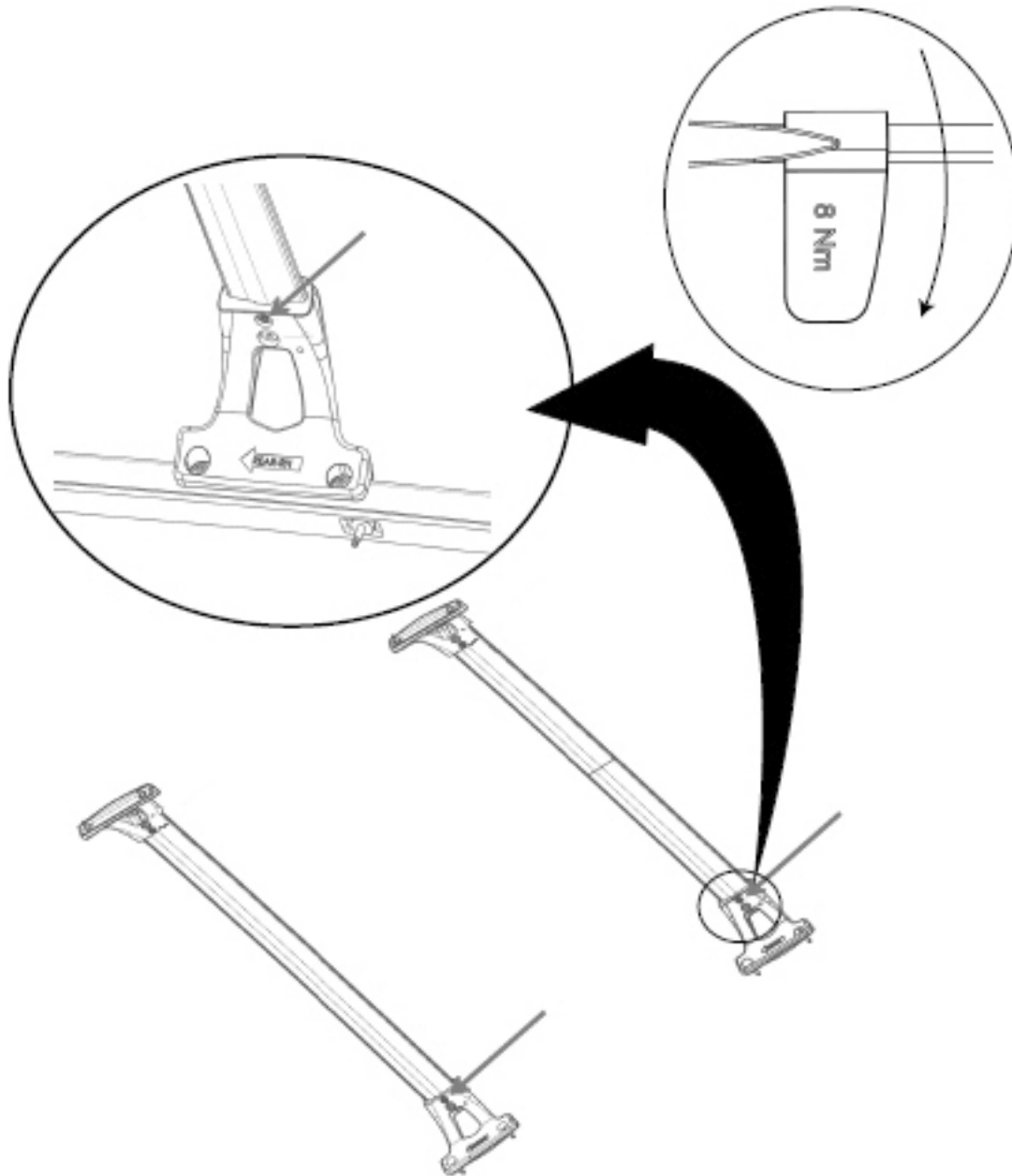


- Utiliser l'article #6 (clé dynamométrique), afin d'aligner les 8 articles #4 (M6 x 26 boulons). Serrer la clé, jusqu'à ce que l'aiguille s'aligne avec la ligne, pour assurer le bon couple de serrage (8 Nm).



4. Installer l'article #5 (1-M5 x 16 boulons T30) dans l'emplacement disponible sur le dessous de chaque Traverse.

REMARQUE : Côté gauche (conducteur) seulement
Ensemble du côté droit (passager)

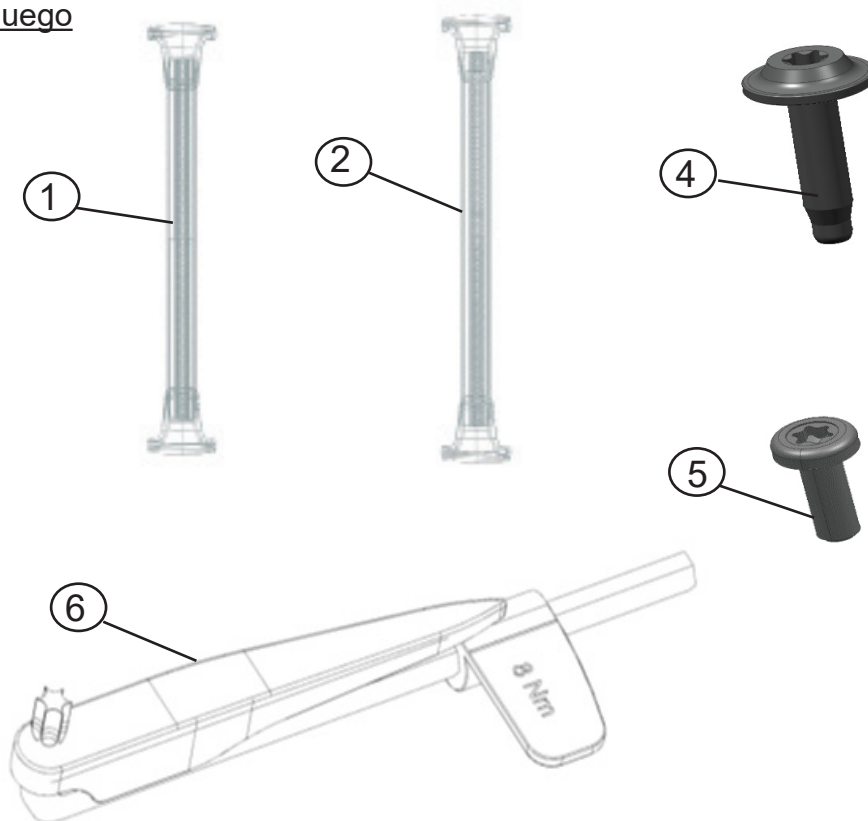


5. Serrer l'article #5 (2-M5 x 15 boulons T30) avec l'article #6 (clé dynamométrique).
Serrer la clé, jusqu'à ce que l'aiguille s'aligne avec la ligne, pour assurer le bon couple de serrage (8 Nm).
(1 boulon par rail transversal, 2 boulons au total)

Rieles transversales Cadillac XT4

Instrucciones de Instalación

Contenido del Juego



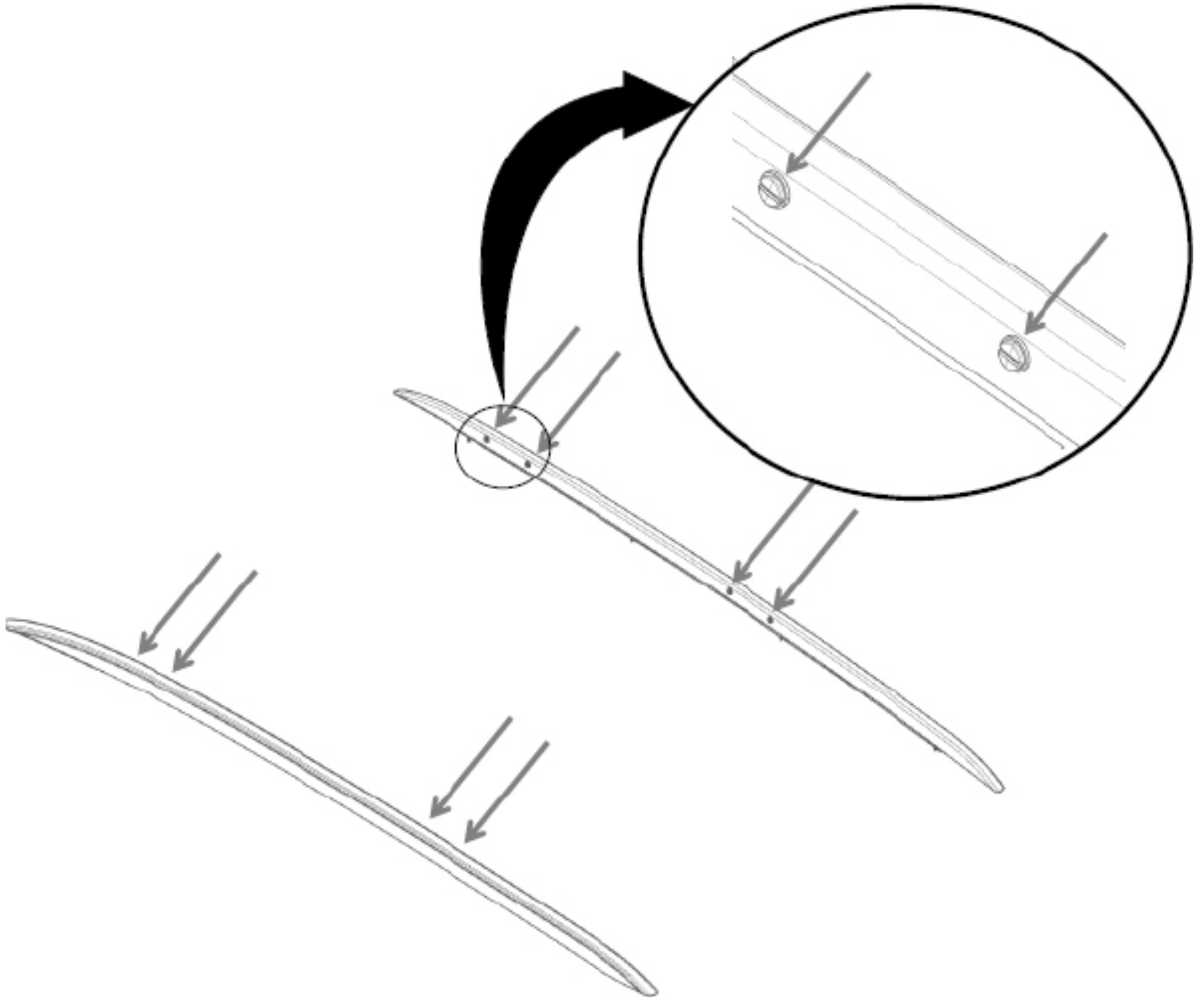
ÍTEM	DESCRIPCIÓN	CANT.
1	CARRIL CRUZADO FRONTAL XT4	1
2	CARRIL CRUZADO TRASERO XT4	1
3	CONJUNTO DE EQUIPO	1
4	TORNILLO M6 X 26	8
5	TORNILLO M5 X 15 T30	2
6	LLAVE DINAMOMÉTRICA	1

Herramientas Requeridas

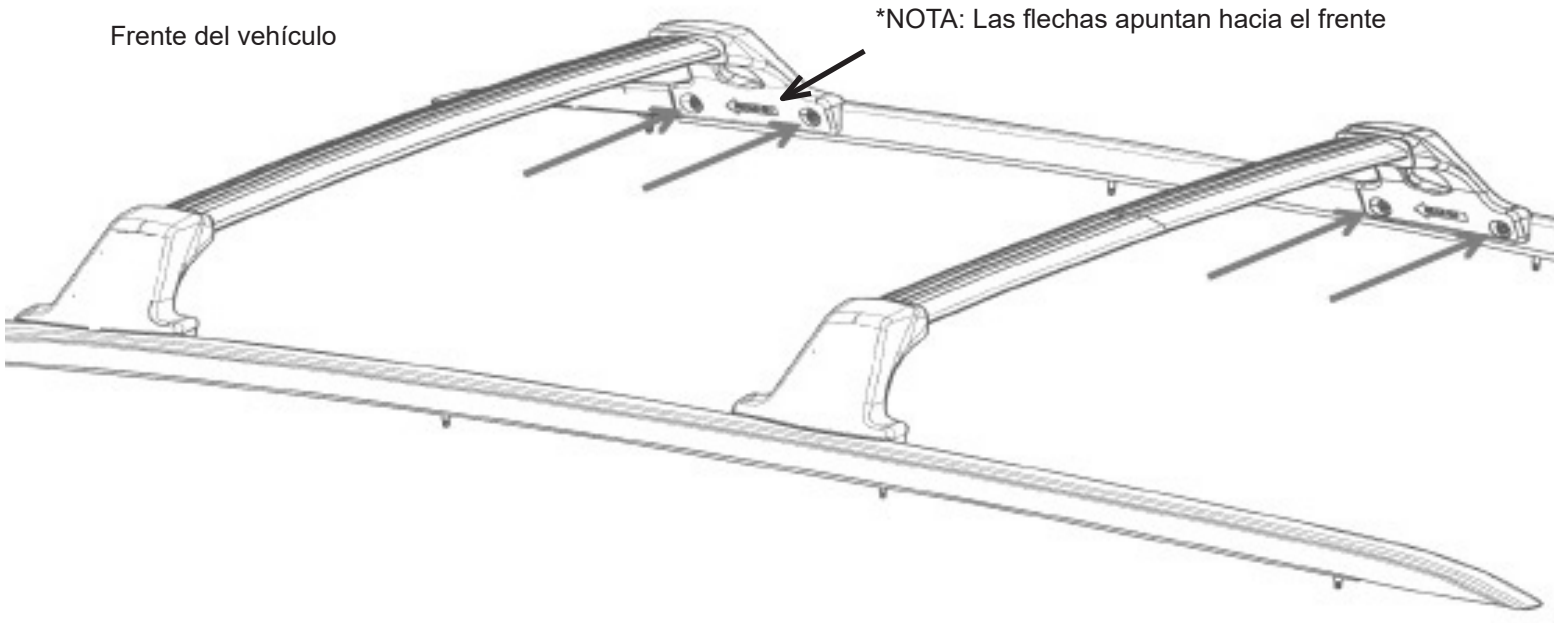
- Destornillador de Cabeza Plana
- Herramienta de apalancamiento

1. Quite los 8 tapones de los Carriles del Techo utilizando un Destornillador de cabeza plana o una Herramienta de apalancamiento como se requiera.

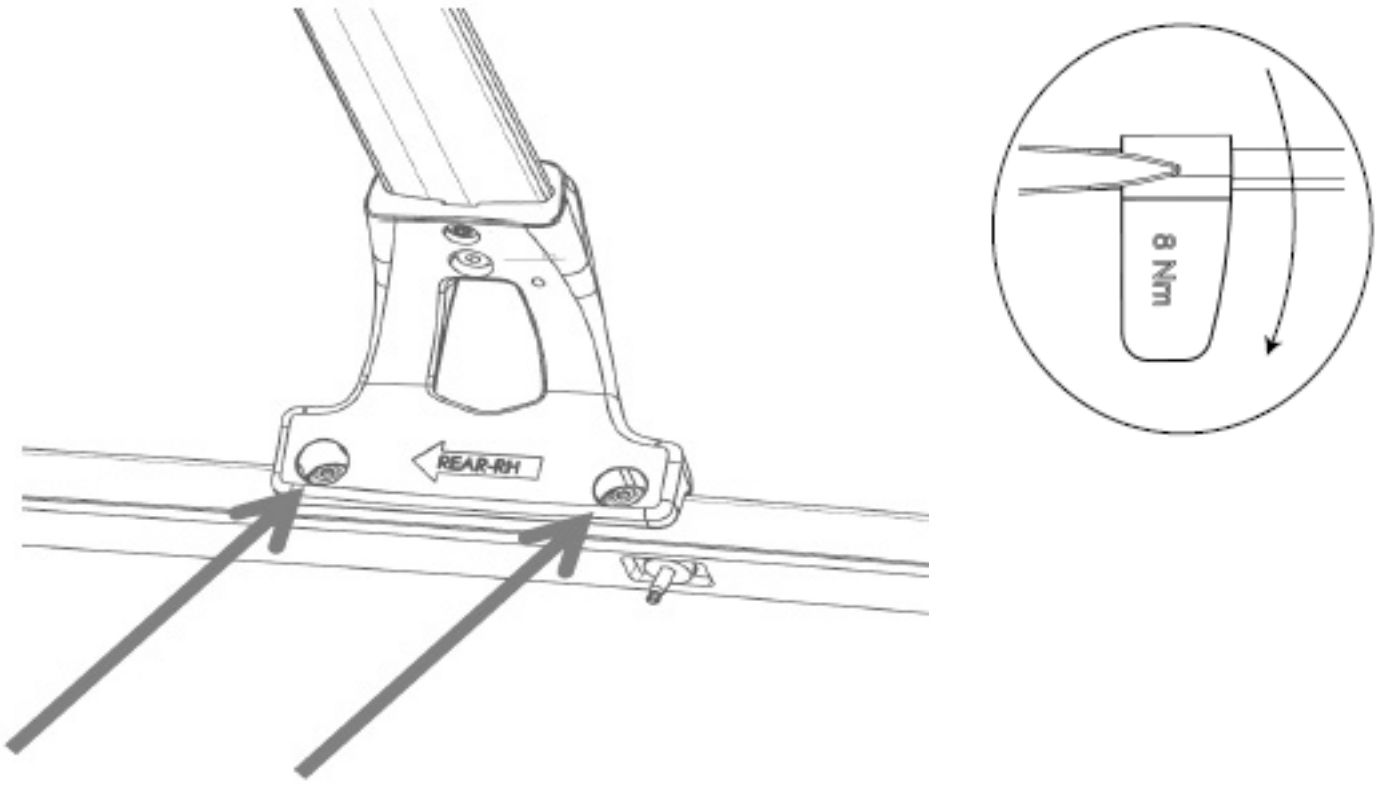
NOTA: Incluso si no hay una ranura visible, los tapones todavía se pueden girar en sentido contrario a las manecillas del reloj para desinstalación.



2. Alinee los orificios del artículo #1 y #2 (Carriles Cruzados) con los orificios en los Carriles Laterales. Instale el artículo #4 (8 tornillos M6 x 26) a través de los Carriles Cruzados y dentro de los Carriles de Techo.
 *Observe que las flechas en los Carriles Cruzados se encaran hacia el frente del vehículo.

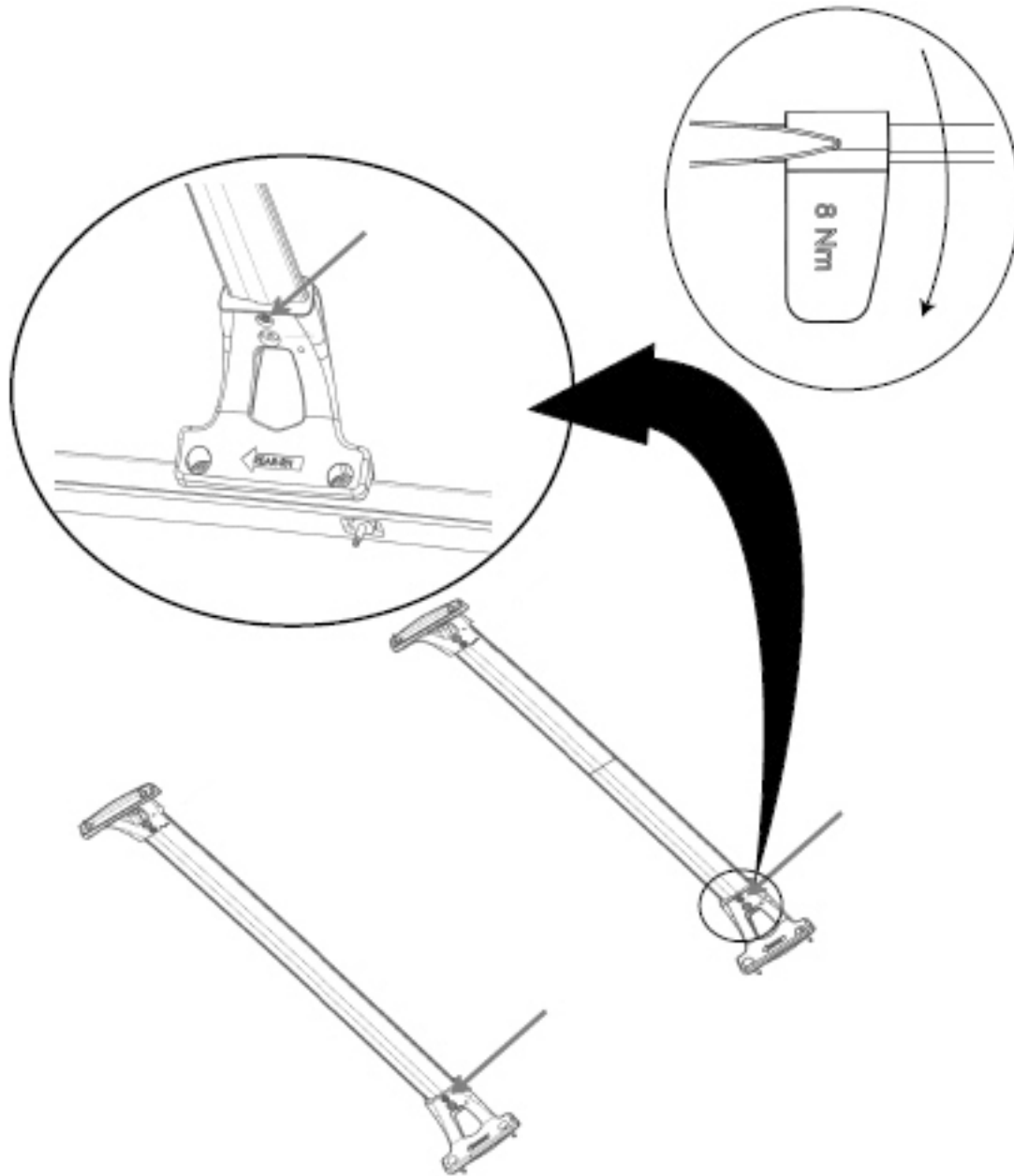


3. Utilice el artículo #6 (Llave de Par) para apretar los 8 elementos del artículo #4 (tornillos M6 x 26). Apriete con la llave hasta que la aguja se alinee con la línea para asegurar que tenga el par de apriete adecuado. (8 Nm)



4. Instale el artículo #5 (1 T30 tornillos M5 x 15) dentro de la ubicación disponible en el lado bajo de cada Carril cruzado.

NOTA: Lado izquierdo (Conductor) únicamente
 Juego de lado derecho (Pasajero)



5. Apriete el artículo #5 (2 T30 tornillos M5 x 15) con el artículo #6 (Llave de par). Apriete con la llave hasta que la aguja se alinee con la línea para asegurar que tenga el par de apriete adecuado. (8 Nm)

(1 tornillo por riel transversal, 2 pernos en total)