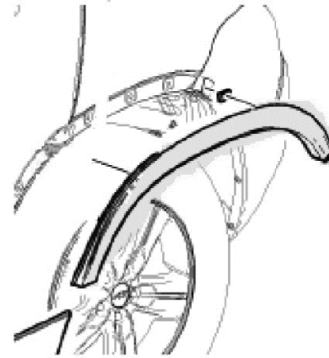


Parts to be prepared (Rear Wheel opening Molding LH/RH according to the brand)

	Left	Right	Remark
Buick	95291865	95291864	Primer
Chevrolet	95298241	95298242	MIC

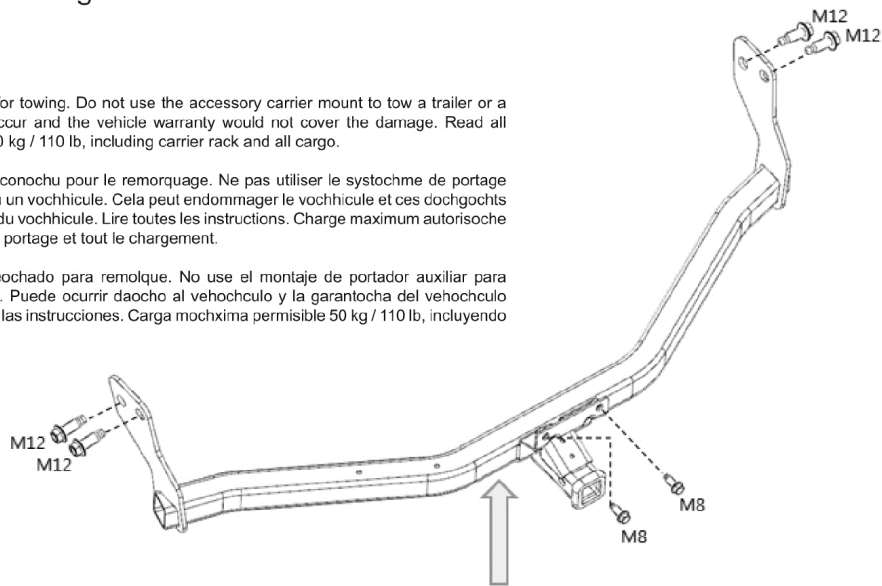


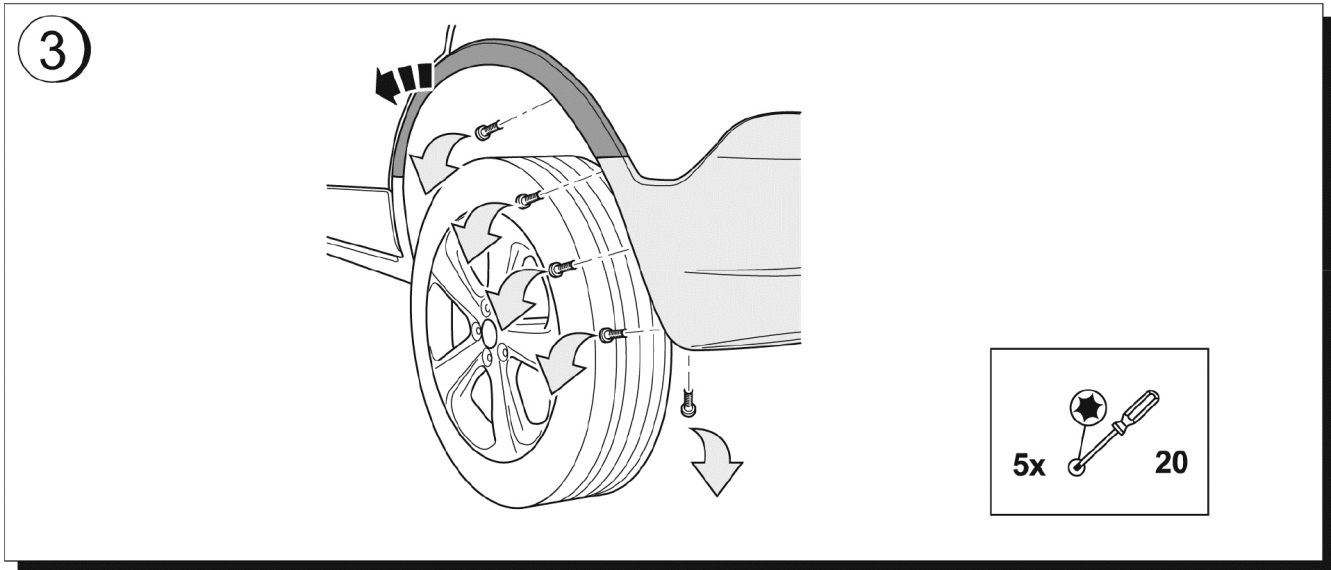
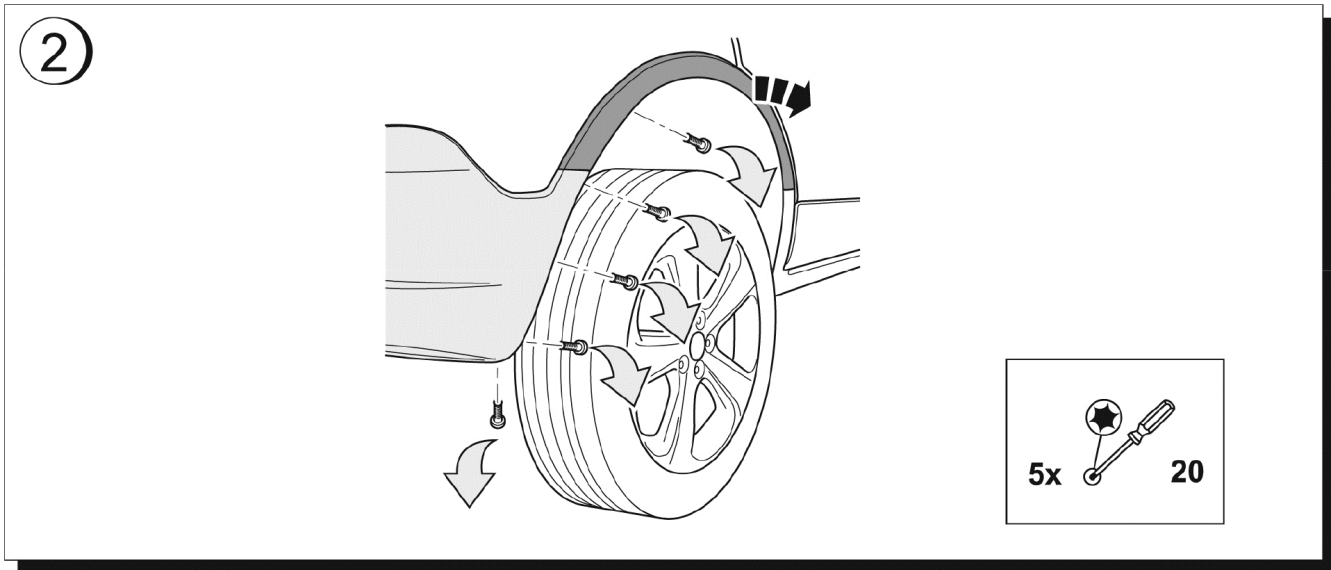
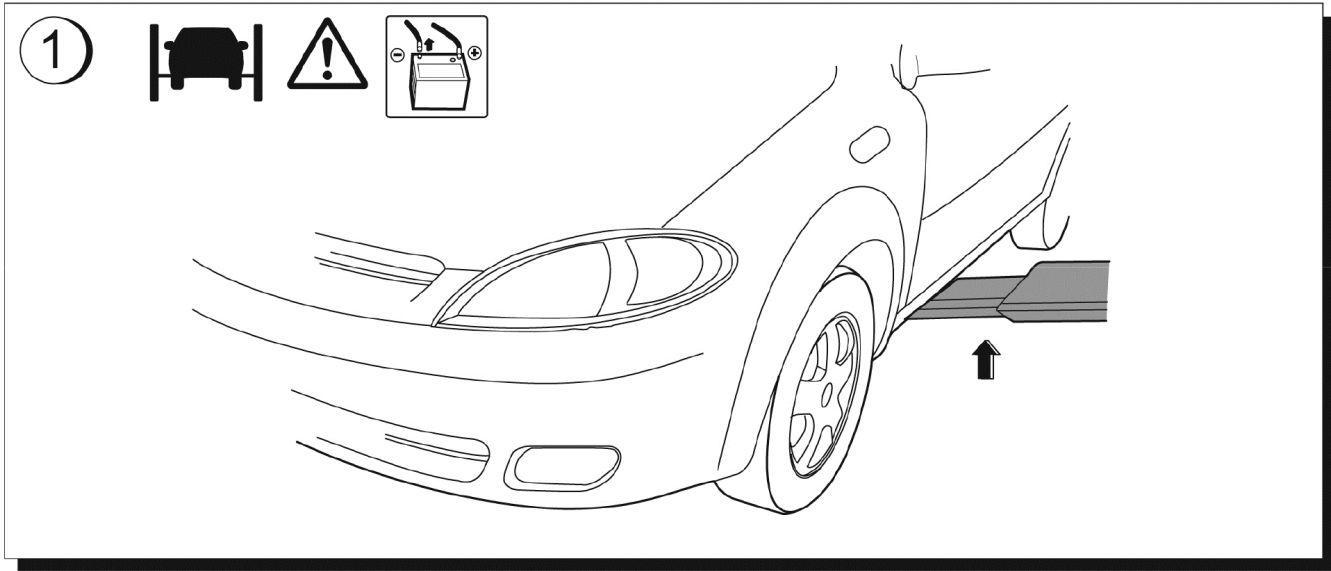
Chevy / Buick  
GSUV Accessory carrier mtg.  
PKG  
42576110

**NOTICE :** The vehicle is not designed for towing. Do not use the accessory carrier mount to tow a trailer or a vehicle. Damage to the vehicle may occur and the vehicle warranty would not cover the damage. Read all instructions. Maximum allowable load 50 kg / 110 lb, including carrier rack and all cargo.

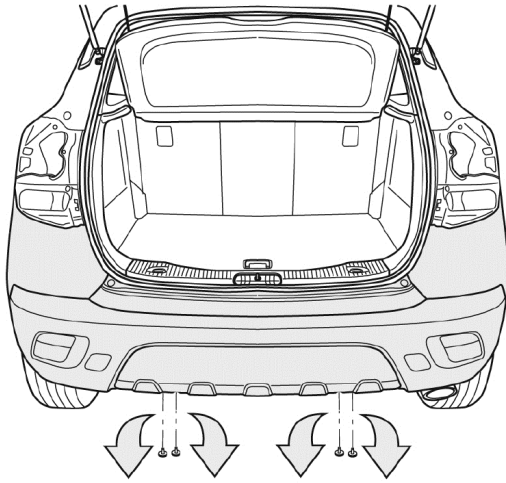
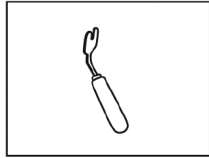
**REMARQUE :** Le vehicicule n'est pas conochu pour le remorquage. Ne pas utiliser le systochme de portage accessoire pour tracter une remorque ou un vohhicicule. Cela peut endommager le vohhicicule et ces dochgochts ne seraient pas couverts par la garantie du vohhicicule. Lire toutes les instructions. Charge maximum autorisoche de 50 kg/110 lb, y compris le support de portage et tout le chargement.

**AVISO :** El vehochculo no estoch diseochado para remolque. No use el montaje de portador auxiliar para arrastrar un remolque o un vehochculo. Puede ocurrir daocho al vehochculo y la garantochta del vehochculo podrocha no cubrir el daocho. Lea todas las instrucciones. Carga mochxima permisible 50 kg / 110 lb, incluyendo el bastidor de portador y toda la carga.

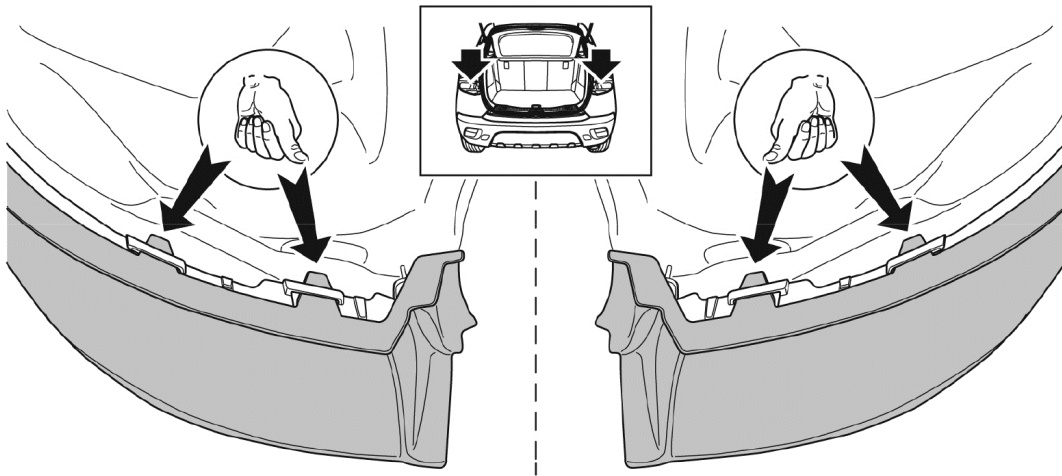




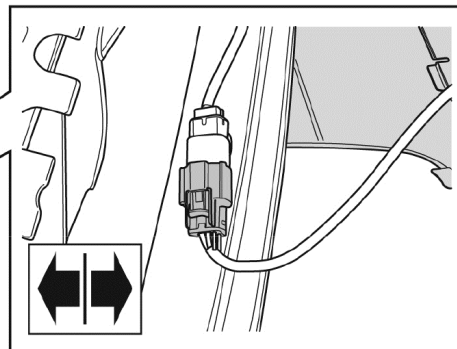
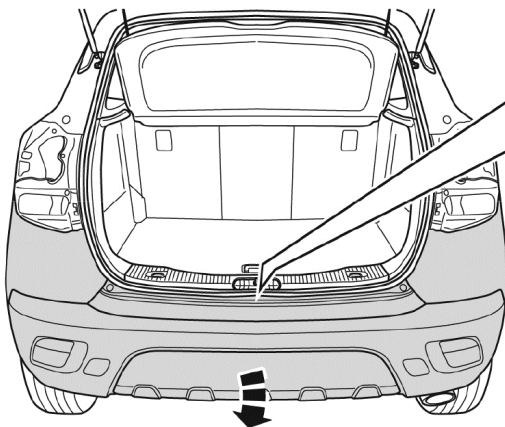
4



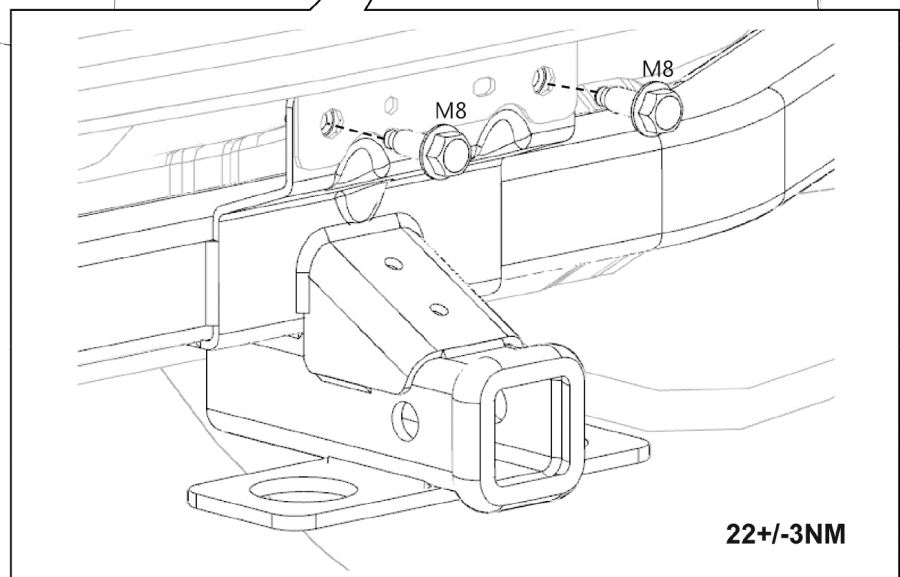
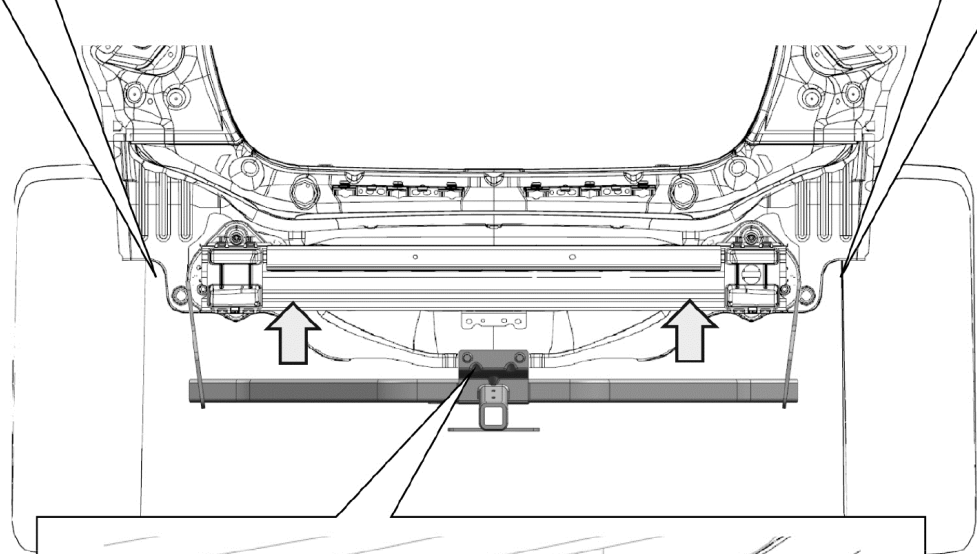
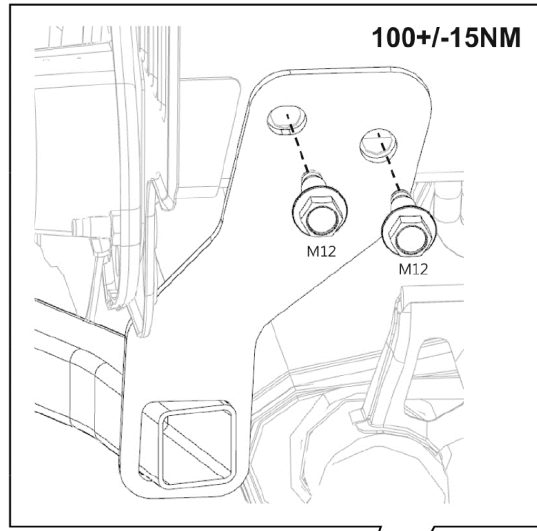
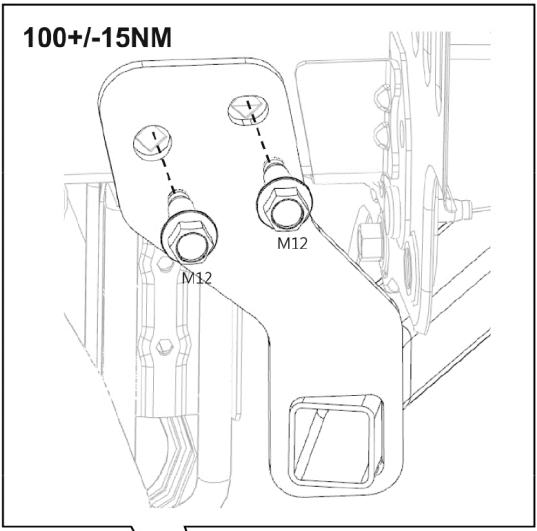
5



6

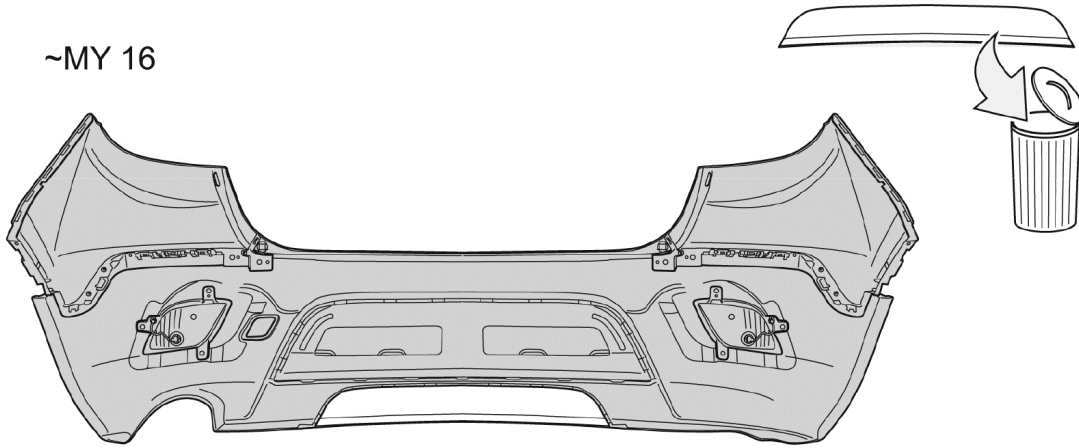


7

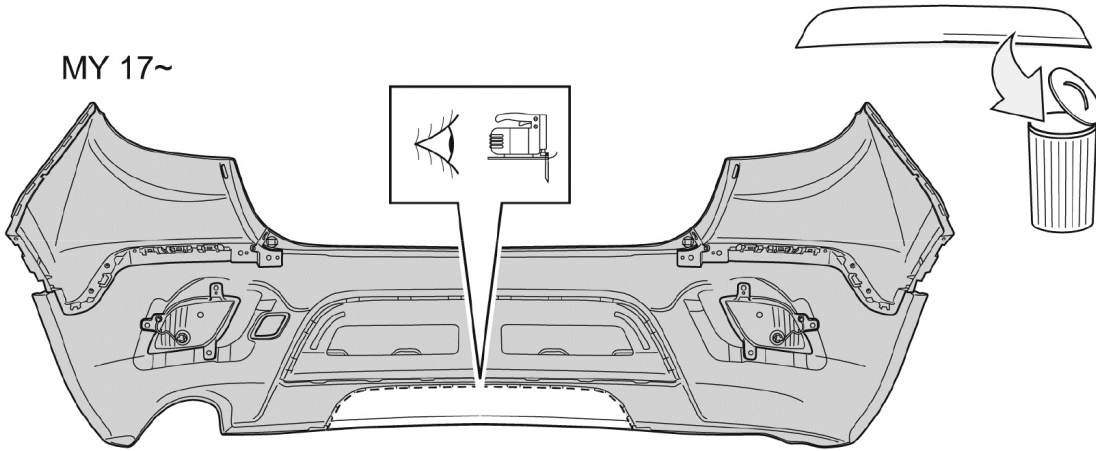


8

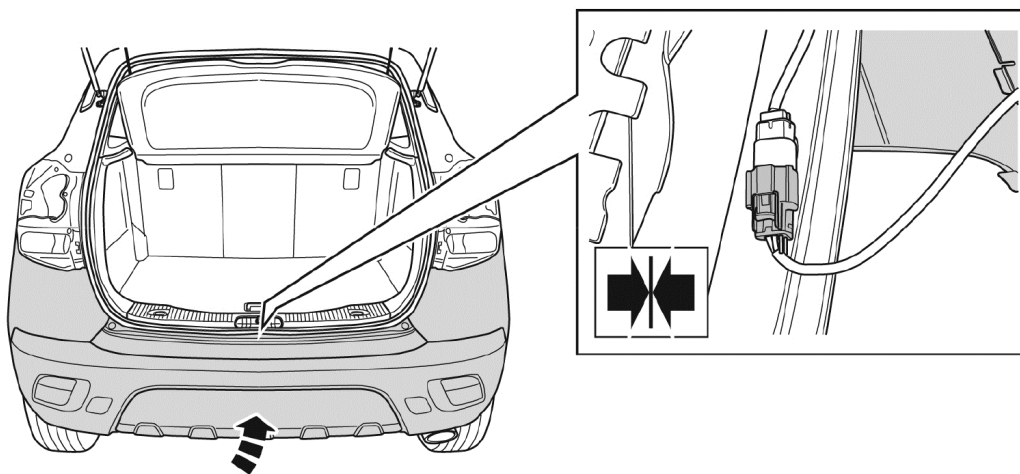
~MY 16

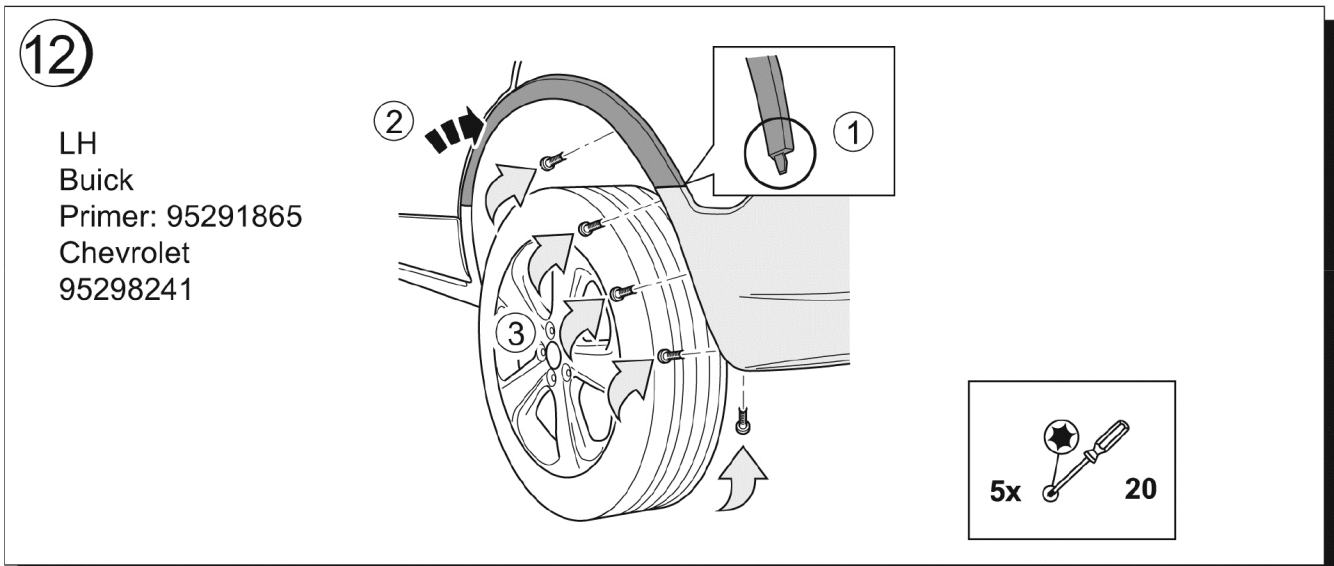
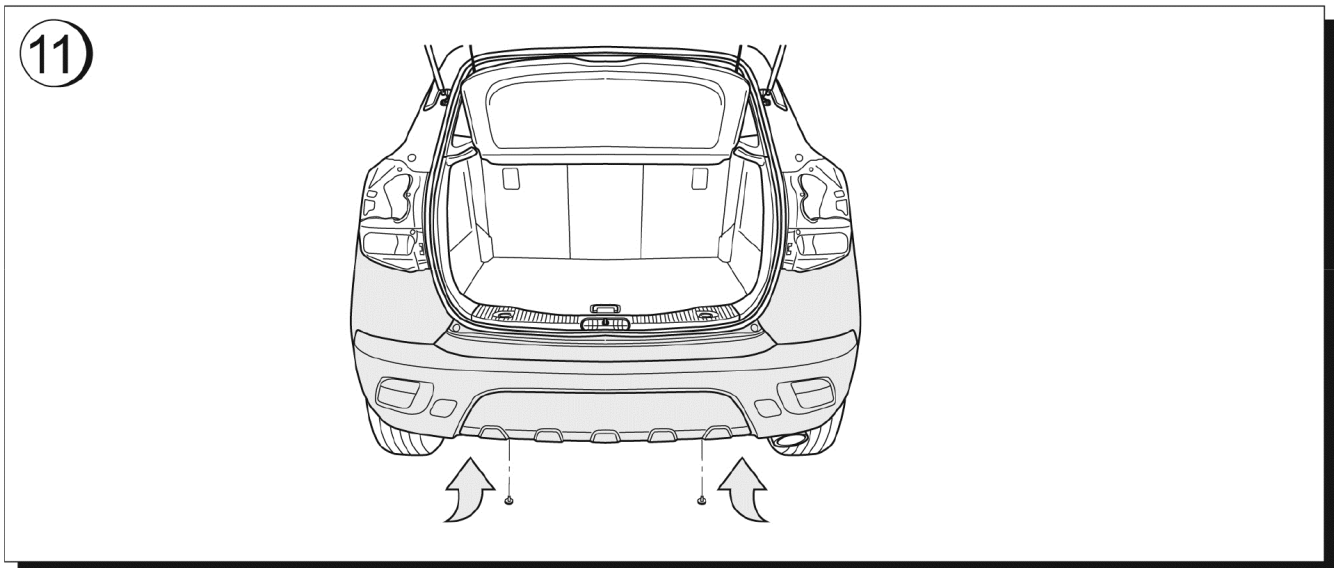
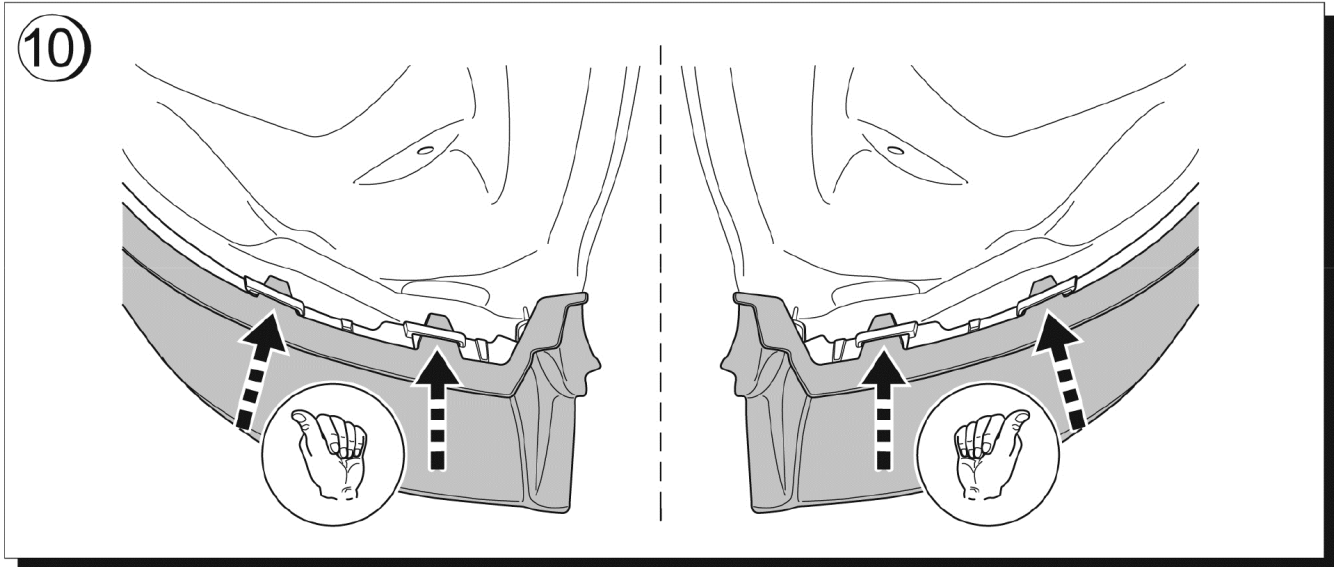


MY 17~



9





13

RH  
Buick  
Primer: 95291864  
Chevrolet  
95298242

