

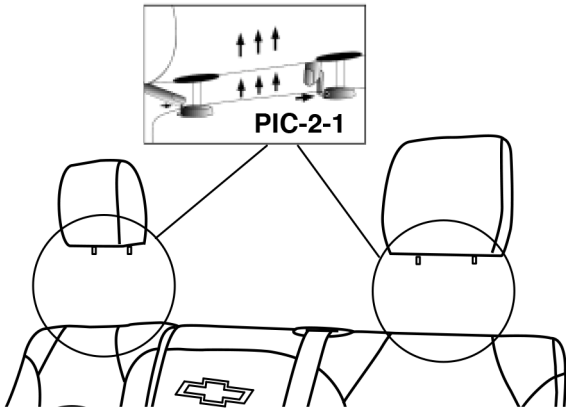
Second Row Bench

Content

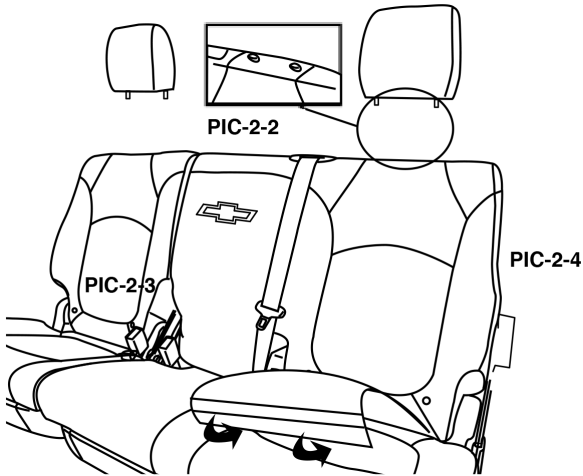
- Seat Back Cover 60
- Seat Back Cover 40
- Seat Cushion 60
- Seat Cushion 40

Installation Procedure

1. Remove headrest to install the backrest cover (PIC 2-1)

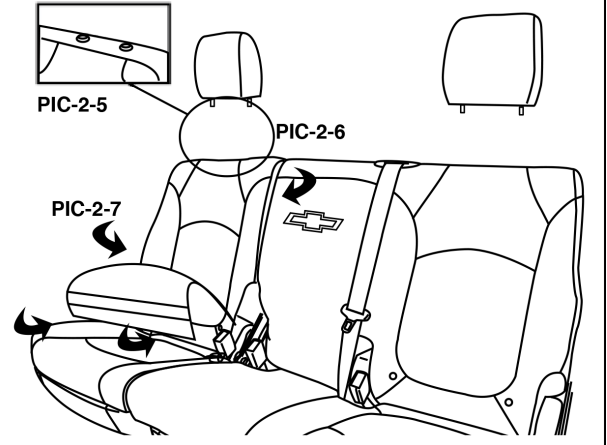


2. Pull the cover over the backrest. Pull the cover in all directions shown to ensure a proper fit.
3. Align the two cutout holes to the headrest post base and push in between. Pull the front end with "Male" (Hook) Velcro through the gap between the backrest and bottom cushion. (PIC-2-2) Slip the Plastic Tab into the gap between both backrests. (PIC-2-3) and attach the side Velcro piece to the felt backing of the backrest (PIC-2-4)

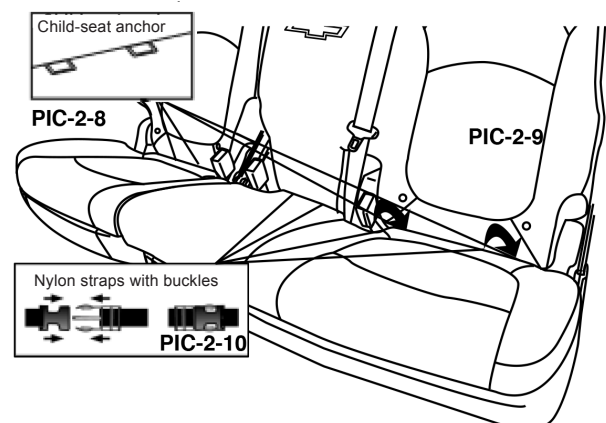


4. Pull the cover over the backrest. Pull the cover in all directions shown to ensure a proper fit.

5. Align the two cutout holes to the headrest post base and push in between. Pull the front end with "Male" (Hook) Velcro through the gap between the backrest and bottom cushion. (PIC-2-5) Slip the Plastic Tab into the gap between both backrests. (PIC-2-6) and attach the side Velcro piece to the felt backing of the backrest (PIC-2-7). Reattach the headrests to the backrests.



6. Pull the bottom cushion cover over the bottom cushion. Align the two open slits to the child-seat anchors. (PIC-2-8) Ensure that the child seat anchors are aligned and visible with the plastic baby dots centered over the anchors.
7. Pull the rear flap with Velcro through the gap between the backrest and bottom cushion. Attach the Inner Male Velcro (Hook) to the Inner Female Velcro (Loop). The Outer Female Velcro (Loop) will attach to the Male Velcro (Loop) found at the bottom of the Backrest Cover. (PIC-2-9)
8. Pull the end with buckles (Female) through the gap between the bottom cushion and the backrest. Pull the front end with nylon straps with buckles (Male) to attach with the buckles (Female) Tighten the nylon straps after buckle snaps all have been connected. Pull the sides down to slip in between the plastic base and the bottom cushion. (PIC-2-10)



Bottom Cushion 40-Portion

9. Repeat steps 6 through 8.

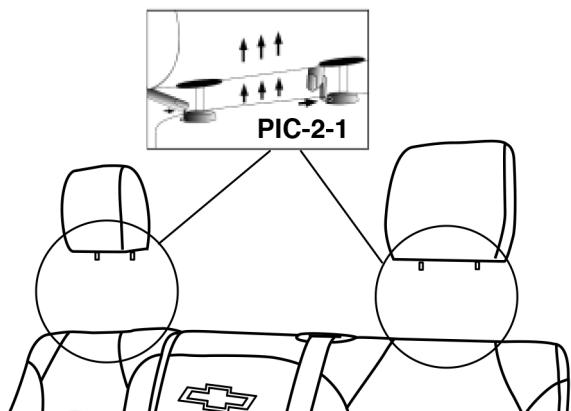
Banc de deuxième rangée

Contenu

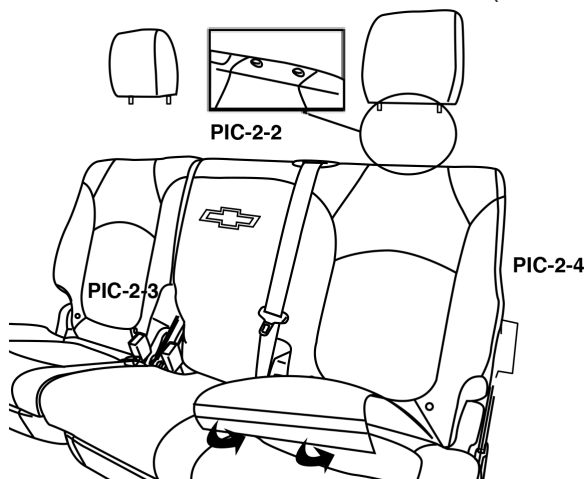
- Housse de dossier de siège 60
- Housse de dossier de siège 40
- Coussin de siège 60
- Coussin de siège 40

Procédure d'installation

1. Déposer l'appuie-tête pour poser la housse de dossier (IMG 2-1)

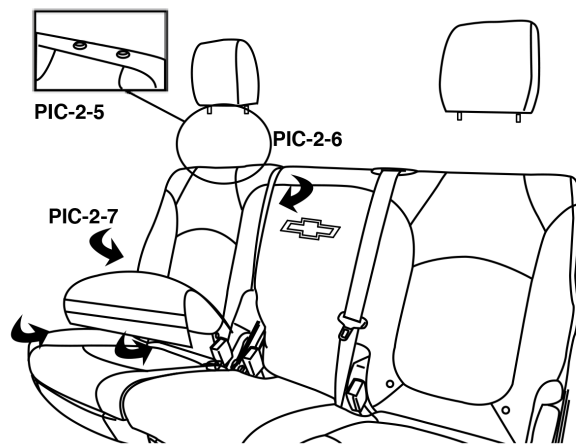


2. Tirer la housse sur le dossier de siège. Tirer la housse dans tous les sens indiqués pour assurer la pose appropriée.
3. Aligner les deux orifices de découpe sur le socle de montant d'appuie-tête et pousser entre les deux. Tirer l'extrémité avant à la bande velcro « mâle » à travers l'espace situé entre le dossier et le coussin inférieur. (IMG-2-2) Glisser la languette de plastique dans l'espace entre les deux dossiers de siège. (IMG-2-3) et fixer la bande velcro latérale à l'endos de feutre du dossier (IMG-2-4)

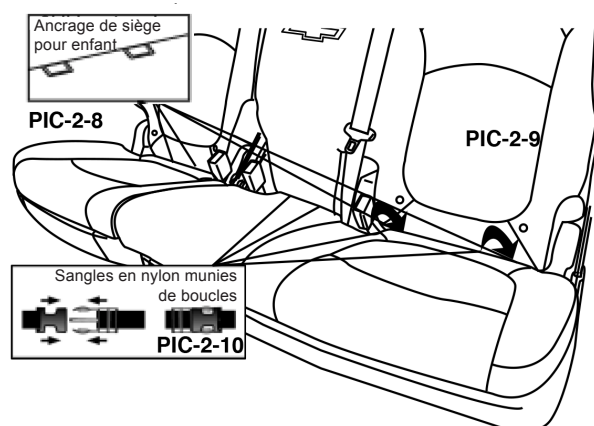


4. Tirer la housse sur le dossier de siège. Tirer la housse dans tous les sens indiqués pour assurer la pose appropriée.
5. Aligner les deux orifices de découpe sur le socle de montant d'appuie-tête et pousser entre les deux. Tirer l'extrémité avant à la bande velcro « mâle » à travers l'espace situé entre le dossier et le coussin inférieur.

(IMG-2-5) Glisser la languette de plastique dans l'espace entre les deux dossiers de siège. (IMG-2-6) et fixer la bande velcro latérale à l'endos de feutre du dossier (IMG-2-7). Reposer les appuie-tête sur les dossiers de sièges.



6. Tirer la housse de coussin de siège sur le coussin inférieur. Aligner les deux fentes ouvertes avec les ancrages de siège pour enfant. (IMG-2-8) S'assurer que les ancrages de siège pour enfant sont alignés et visibles avec les pastilles en plastique pour bébé centrées sur les ancrages.
7. Tirer le rabat arrière avec la bande velcro à travers l'espace situé entre le dossier et le coussin inférieur. Fixer la bande velcro mâle intérieure (crochet) à la bande velcro femelle intérieure (boucle). La bande velcro femelle extérieure (boucle) doit se fixer à la bande velcro mâle (crochet) située à la base de la housse de dossier. (IMG-2-9)
8. Tirer l'extrémité munie de boucles (femelles) à travers l'interstice entre le coussin inférieur et le dossier. Tirer l'extrémité avant avec les sangles en nylon munies de boucles (mâles) pour les encliqueter sur les boucles (femelle). Après avoir encliqueté les languettes de toutes les boucles, serrer les sangles en nylon. Tirer les côtés vers le bas pour les faire passer entre le socle en plastique et le coussin du bas. (IMG-2-10)



Coussin inférieur-partie 40

9. Répéter les étapes 6 à 8.

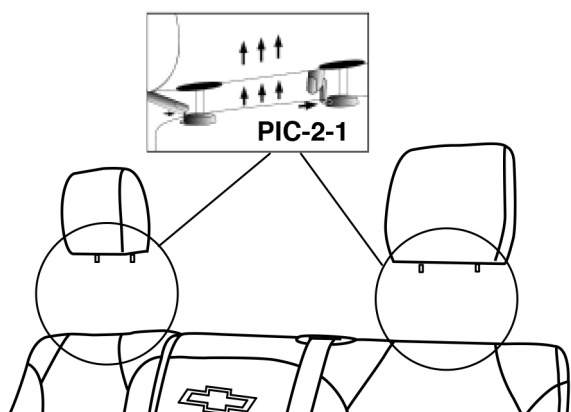
Banca de segunda fila

Contenido

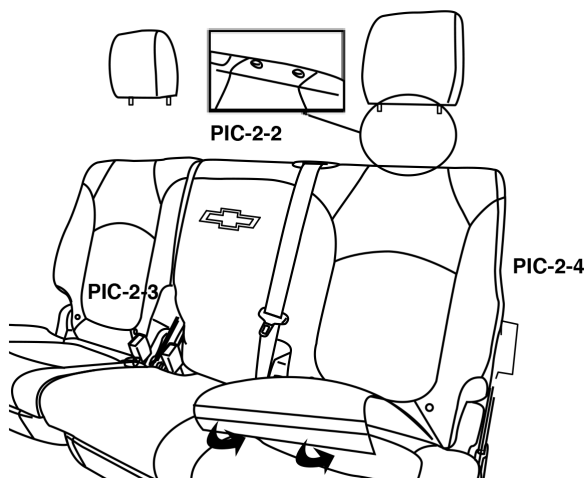
- Cubierta del respaldo 60
- Cubierta del respaldo 40
- Cojín de asiento 60
- Cojín de asiento 40

Procedimiento de instalación

1. Retire la cabecera para instalar la cubierta del respaldo (IMG 2-1)

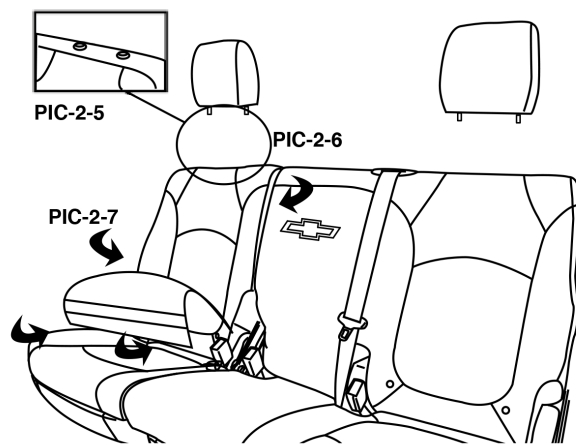


2. Jale la cubierta sobre el respaldo. Jale la cubierta en todas las direcciones mostradas para asegurar un ajuste adecuado.
3. Alinee los dos orificios de corte a la base del poste de la cabecera y empuje en la parte intermedia. Jale el extremo delantero con el Velcro "macho" (gancho) a través de la abertura entre el respaldo y el cojín inferior. (IMG-2-2) Deslice la lengüeta de plástico dentro del espacio entre ambos respaldos. (IMG-2-3) y sujete la pieza de Velcro lateral al respaldo de fieltro del respaldo (IMG-2-4)

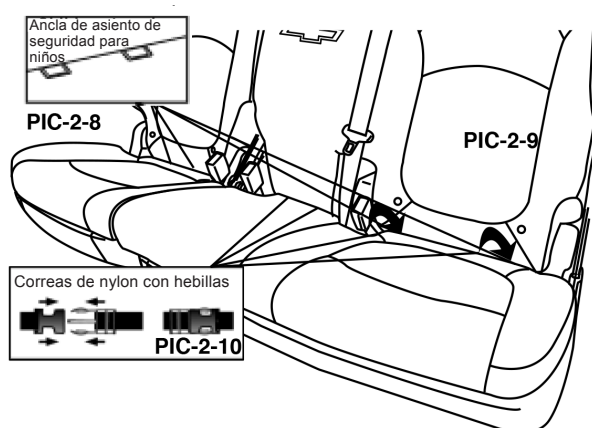


4. Jale la cubierta sobre el respaldo. Jale la cubierta en todas las direcciones mostradas para asegurar un ajuste adecuado.
5. Alinee los dos orificios de corte a la base del poste de la cabecera y empuje en la parte intermedia.

Jale el extremo delantero con el Velcro "macho" (gancho) a través de la abertura entre el respaldo y el cojín inferior. (IMG-2-5) Deslice la lengüeta de plástico dentro del espacio entre ambos respaldos. (IMG-2-6) y sujete la pieza de Velcro lateral al respaldo de fieltro del respaldo (IMG-2-7). Vuelva a conectar las cabeceras a los respaldos.



6. Jale la cubierta del cojín inferior sobre el cojín inferior. Alinee las dos ranuras abiertas a las anclas del asiento de seguridad para niños. (PIC-2-8) Asegúrese que los anclajes de los asientos de seguridad para niños estén alineados y sean visibles con los puntos de plástico centrados sobre los anclajes.
7. Jale la aleta trasera con el Velcro a través de la abertura entre el respaldo y el cojín inferior. Conecte el Velcro macho interno (Gancho) al Velcro hembra interno (lazo). El Velcro hembra externo (lazo) se sujetará al Velcro macho (lazo) que se encuentra en la parte inferior de la cubierta del respaldo. (IMG-2-9)
8. Jale el extremo con hebillas (hembra) a través del espacio entre el cojín inferior y el respaldo. Jale el extremo delantero con las correas de nylon con hebillas (Macho) para sujetar con las hebillas (hembra) Apriete las correas de Nylon después que se conecten todas las hebillas. Jale los lados hacia abajo para deslizar entre la base de plástico y el cojín del fondo. (IMG-2-10)



Porción 40 de cojín inferior

9. Repita los pasos 6 a 8.