

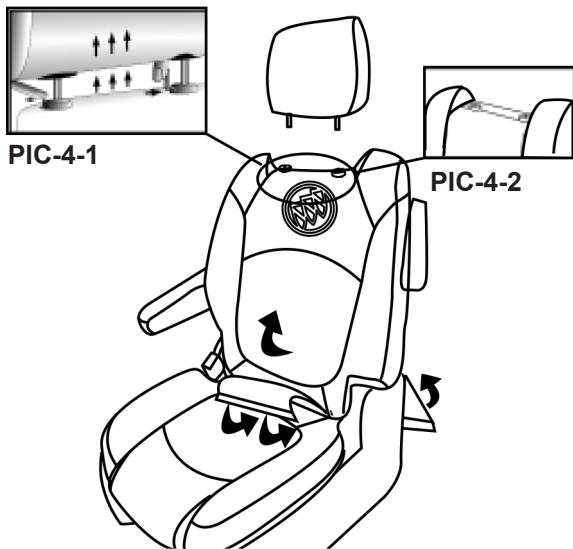
Second Row Bucket Seatcover

Contents:

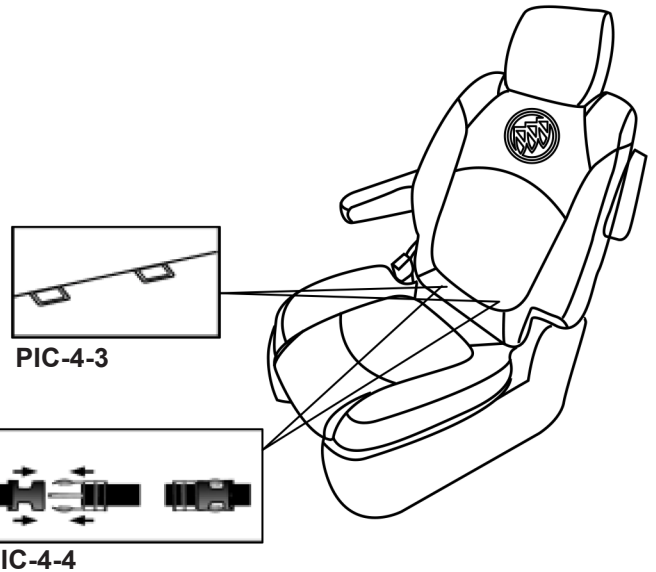
- Seat Back Cover Driver
- Seat Back Cover Passenger
- Seat Back Cushion Driver
- Seat Back Cushion Passenger

Installation Procedure

1. Remove headrest to install the backrest cover (Use a pin to remove) (PIC-4-1)
2. Open the Velcro closures located under armrest.
3. Pull the backrest cover over the backrest. Pull one side in about 6" then go to the other side and pull in about 6". Repeat this operation until a proper fit.
4. Align the two cutout holes to the headrest post base and push in between. (PIC-4-2) Pull the front end with Velcro (Hook) through the gap between the backrest and the bottom cushion. Pull the flap sides with Velcro (Hook) and attach to the carpet of the backrest. Attach the Velcro (Loop) on the rear flap to the Velcro (Hook) on the front flap.
5. Reattach the headrest onto the backrest.



6. Pull the bottom cushion cover over the bottom cushion. Align the two open slits to the child-seat anchors. (PIC-4-3) Ensure that the child seat anchors are aligned and visible with the plastic baby dots centered over the anchors.
7. Pull the end with buckles (Female) through the gap between the bottom cushion and the backrest. Pull the front end with nylon straps with buckles (Male). Recline the backrest forward and pull the nylon straps to attach with the buckles (Female) Tighten the nylon straps after buckle snaps all have been connected. Pull the sides down to slip in between the plastic base and the bottom cushion. (PIC-4-4)



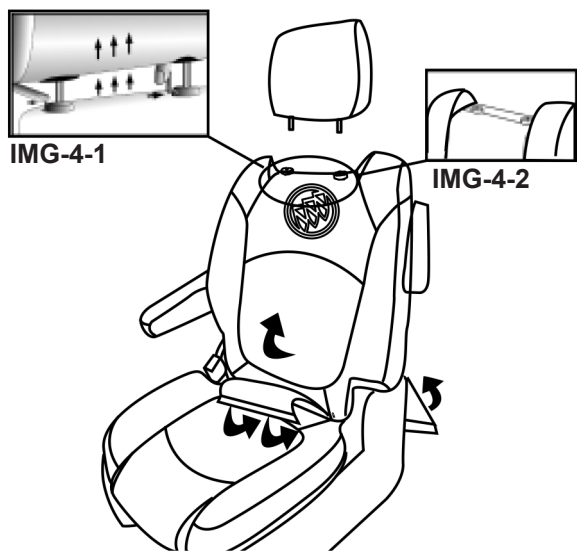
Housse de siège baquet de deuxième rangée

Contenu :

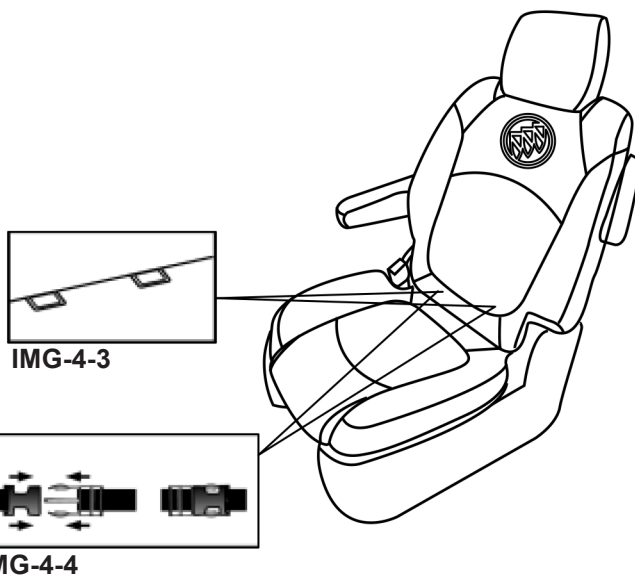
Housse de dossier de siège conducteur
 Housse de dossier de siège passager
 Coussin de dossier de siège conducteur
 Coussin de dossier de siège passager

Procédure d'installation

1. Déposer l'appuie-tête pour poser la housse de dossier (utiliser une broche pour le déposer). (IMG-4-1)
2. Ouvrir les fermetures en Velcro situées sous l'accoudoir.
3. Tirer la housse de dossier de siège sur le dossier de siège. Tirer d'un côté d'environ 6 po, puis tirer de l'autre côté d'environ 6 po. Répéter cette opération jusqu'à un ajustement correct.
4. Aligner les deux orifices de découpe sur le socle de montant d'appuie-tête et pousser entre les deux. (IMG-4-2) Tirer l'extrémité avant à l'aide de la bande velcro (crochet) à travers l'espace situé entre l'appuie-tête et le bas du coussin. Tirer les côtés du volet muni d'une bande Velcro (crochet) et les attacher à la moquette du dossier. Fixer la bande velcro (boucle) du rabat arrière à la bande velcro (crochet) du rabat avant.
5. Reposer l'appuie-tête sur le dossier de siège.



6. Tirer la housse de coussin de siège sur le coussin inférieur. Aligner les deux fentes ouvertes avec les ancrages de siège pour enfant. (IMG-4-3) S'assurer que les ancrages de siège pour enfant sont alignés et visibles avec les pastilles en plastique pour bébé centrées sur les ancrages.
7. Tirer l'extrémité munie de boucles (femelles) à travers l'interstice entre le coussin inférieur et le dossier. Tirer l'avant avec les sangles de nylon à boucles (mâle). Incliner le dossier de siège vers l'avant et tirer les sangles de nylon pour les fixer aux boucles (femelle). Serrer les sangles de nylon après avoir raccordé toutes les boucles. Tirer les côtés vers le bas pour les faire passer entre le socle en plastique et le coussin du bas. (IMG-4-4)



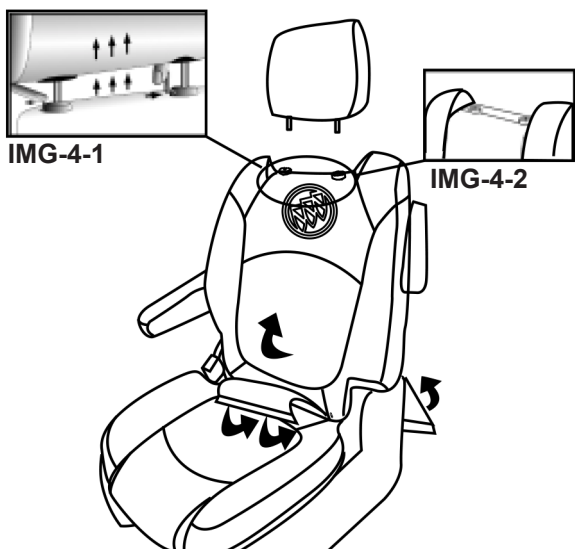
Cubierta de asiento ergonómico de segunda fila

Contenido:

- Cubierta del respaldo del asiento Conductor
- Cubierta del respaldo del asiento Pasajero
- Cojín del respaldo del asiento de Conductor
- Cubierta del cojín del asiento de Pasajero

Procedimiento de instalación

1. Retire la cabecera para instalar la cubierta del respaldo (use un pasador para retirar) (IMG-4-1)
2. Abra los cierres de Velcro ubicados debajo del descansabrazos.
3. Jale de la cubierta del respaldo por encima del respaldo. Jale un lado unas 6", luego vaya hacia el otro lado y jale otras 6". Repita esta operación hasta que ajuste adecuadamente.
4. Alinee los dos orificios de corte a la base del poste de la cabecera y empuje en la parte intermedia. (IMG-4-2) Jale del extremo de Velcro (Gancho) a través del espacio entre el respaldo y el cojín inferior. Jale los lados de aleta con Velcro (Gancho) y sujete a la alfombra del respaldo. Sujete el Velcro (Aro) en la aleta trasera del Velcro (Gancho) en la aleta delantera.
5. Vuelva a sujetar la cabecera sobre el respaldo.



6. Jale la cubierta del cojín inferior sobre el cojín inferior. Alinee las dos ranuras abiertas a las anclas del asiento de seguridad para niños. (IMG-4-3) Asegúrese que los anclajes de los asientos de seguridad para niños estén alineados y sean visibles con los puntos de plástico centrados sobre los anclajes.
7. Jale el extremo con hebillas (hembra) a través del espacio entre el cojín inferior y el respaldo. Jale el extremo delantero con correas de nylon con hebillas (Macho). Recline el respaldo hacia el frente y jale las correas de nylon para sujetar con las hebillas (Hembra). Apriete las correas de nylon después que se hayan conectado todas las hebillas. Jale los lados hacia abajo para deslizar entre la base de plástico y el cojín del fondo. (IMG-4-4)

