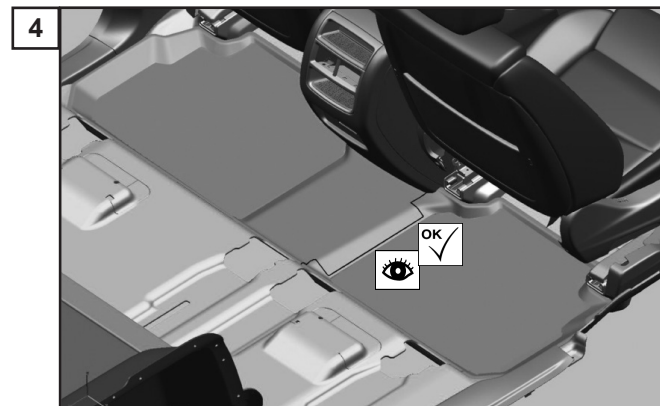
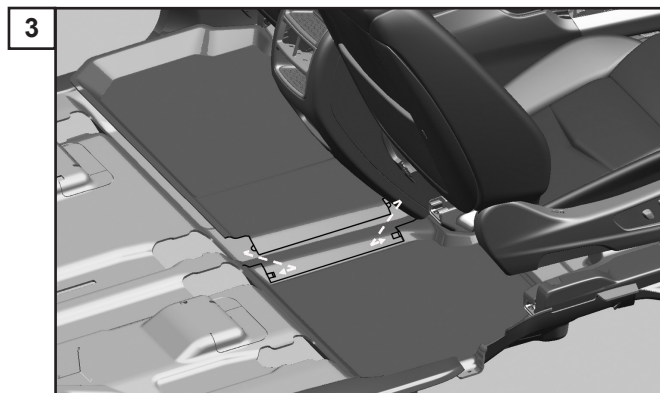
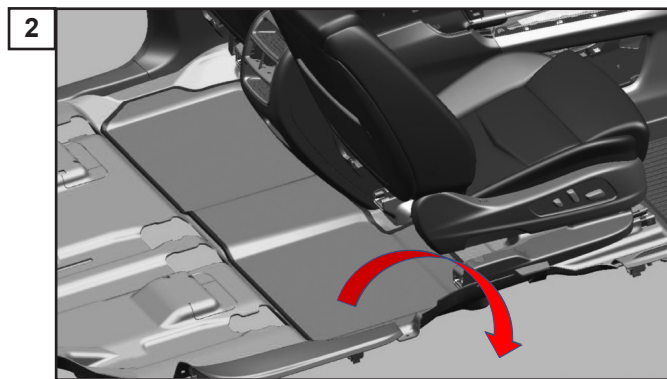
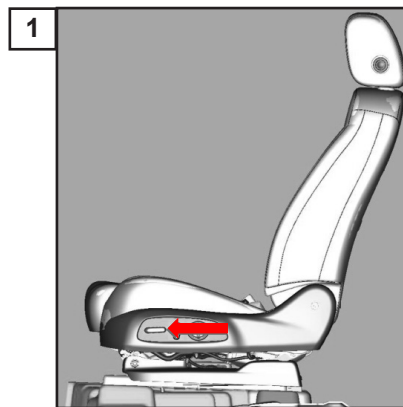
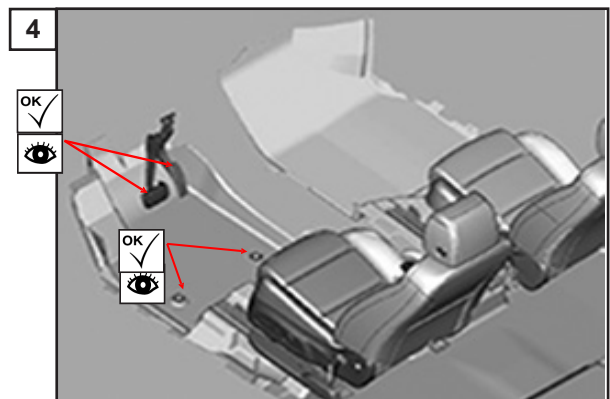
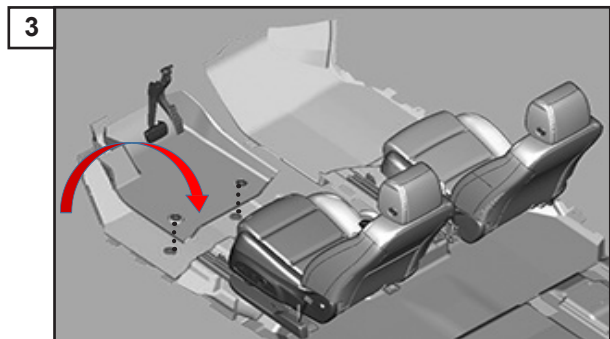
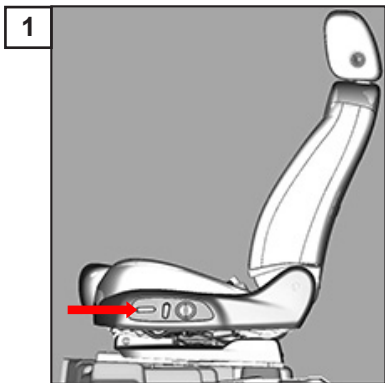


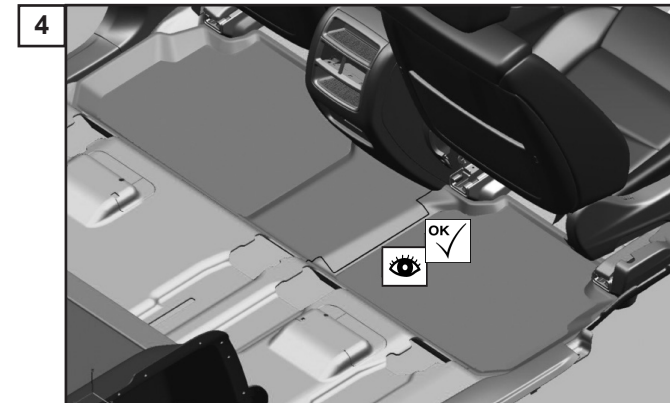
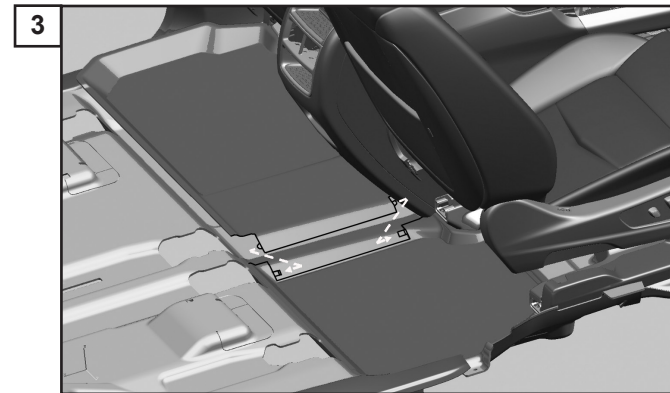
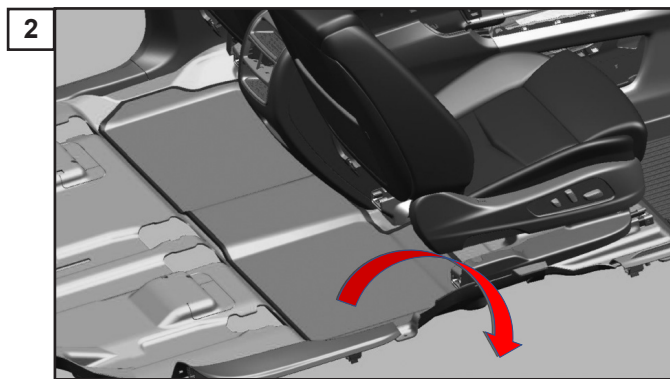
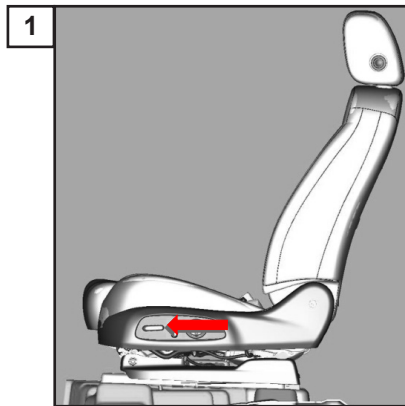
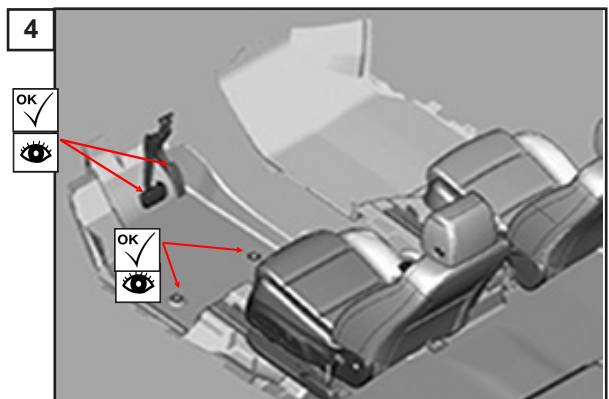
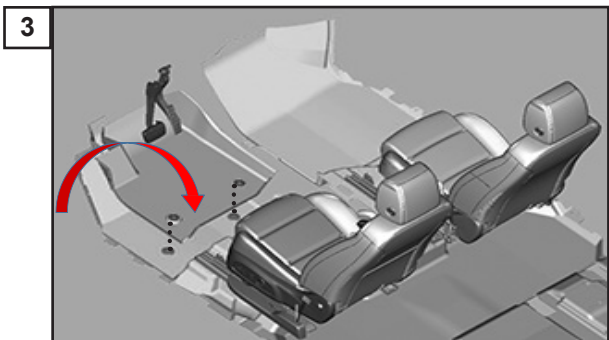
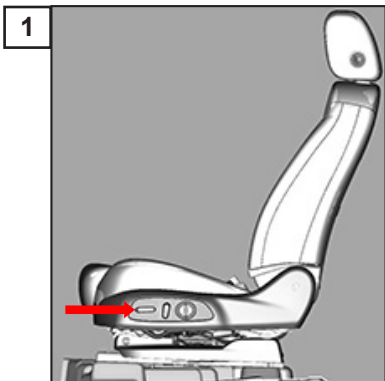
Accessory Floor Liner

General Motors strongly recommends that you use only floor mats designed specifically for the model and model year of your vehicle, and that they are properly installed and secured.



Revêtement de plancher accessoire

General Motors recommande fortement d'utiliser uniquement des tapis de plancher conçus spécialement pour le modèle et l'année modèle de votre véhicule et de vous assurer qu'ils sont correctement posés et fixés.



Revestimiento de piso de accesorios

General Motors recomienda encarecidamente el uso de tapetes de piso diseñados únicamente para el modelo y año de su vehículo, y que estén instalados y asegurados de manera apropiada.

