

Silverado/Sierra Exhaust Tip

Thank you for choosing to upgrade your vehicle with Chevrolet Performance Parts or GMC Accessories. Chevrolet Performance and GMC are committed to providing proven, innovative technology. Chevrolet Performance and GMC Accessory exhaust tips are engineered, developed and tested to exceed your expectations for fit and function. Please visit our websites at www.chevroletperformance.com or <https://accessories.gmc.com>.

This publication provides general information on components and procedures that may be useful when installing an exhaust tip. Please read the entire publication before starting work. Observe all safety precautions and warnings in the service manuals when installing the exhaust tip on your vehicle. Wear eye protection and appropriate protective clothing. When working under or around the vehicle support it securely with jack stands. Use only the proper tools. Exercise extreme caution when working with flammable, corrosive and hazardous liquids and materials. Some procedures require special equipment or skills. If you do not have the appropriate training, expertise and tools to perform any part of the installation safely, this work should be done by a professional. Please read this entire publication before starting work. Also, please verify that all of the components listed in the Package Contents section below were shipped in the kit. The information below is divided into the following sections: Package Contents and Installation Instructions. It is not the intent of these specifications to replace the comprehensive and detailed service practices explained in the GM service manuals. For detailed installation instructions please look to the service manual for you specific vehicle.

GM service manuals are available from: Helm Incorporated PO Box 07130 Detroit, MI 48207

For information about warranty coverage, please contact your local dealer.

The information contained in this publication is presented without any warranty. All the risk for its use is entirely assumed by the user. Specific component design, mechanical procedures and the qualifications of the individual readers are beyond the control of the publisher, and therefore the publisher disclaims all liability incurred in connection with the use of the information provided in this publication.

Chevrolet, Chevy, the Chevrolet Bow Tie Emblem, GMC, General Motors, and GM are all Registered Trademarks of the General Motors Corporation.

Minimum Required Tool List:

- 3/8" Drive Ratchet
- 15mm Socket
- Torque Wrench
- Wire Brush

Parts Included with Accessory Kit:

Description	Qty
Polished Exhaust Tip	1
Exhaust Clamp	1
Instruction Sheet	1

Exhaust Warning

Warning: In order to avoid being burned, do not service the exhaust system while it is still hot. Service the system when it is cool.

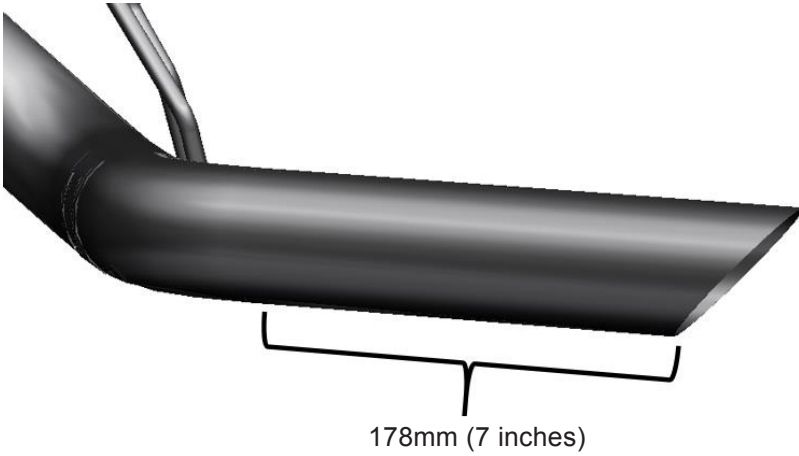
Eye Protection Warning

Warning: Approved safety glasses and gloves should be worn when performing this procedure to reduce the chance of personal injury.

Installation Procedure:



1. Place a clamp (1) over the expanded end of tip (2) as shown.



2. Measure from exhaust pipe outlet edge (bottom side) 178 mm (7 inches) inboard along pipe axis. Mark the pipe at the 178 mm (7 inch) dimension. Clean the end of the tube with a wire brush to facilitate a good tight fit.
3. Install the tip over the pipe end. Slide the tip up the pipe until the edge meets the mark. Check your exhaust system for proper clearance under the vehicle and also for tip alignment.

Caution: Use the correct fastener in the correct location. Replacement fasteners must be the correct part number for that application. Fasteners requiring replacement or fasteners requiring the use of thread locking compound or sealant are identified in the service procedure. Do not use paints, lubricants, or corrosion inhibitors on fasteners or fastener joint surfaces unless specified. These coatings affect fastener torque and joint clamping force and may damage the fastener. Use the correct tightening sequence and specifications when installing fasteners in order to avoid damage to parts and systems.

4. Tighten the clamp securing the tip to **43 N·m (32 lb ft)**.
5. Before starting your vehicle, make sure to check all wires, hoses, brake lines, body parts and tires for safe clearance from the exhaust system.
6. Congratulations, you have completed the installation of your Exhaust Tip!

Embout d'échappement Silverado/Sierra

Nous vous remercions d'avoir choisi de mettre votre véhicule à niveau avec les accessoires Chevrolet Performance ou GMC. Chevrolet Performance et GMC sont engagés à fournir une technologie novatrice éprouvée. Les embouts d'échappement Chevrolet Performance et GMC ont été conçus, élaborés et mis à l'essai de manière à dépasser vos attentes de réglage précis et de fonction. Veuillez visiter nos sites Web à l'adresse www.chevroletperformance.com ou <https://accessories.gmc.com>.

Cette brochure donne des renseignements généraux sur les composants et les méthodes qui peuvent s'avérer utiles au moment de poser un embout d'échappement. Veuillez lire la publication complète afin de commencer à travailler. Observer toutes les mesures de sécurité et tous les avertissements figurant dans les manuels d'entretien au moment de poser l'embout d'échappement sur votre véhicule. Porter un protecteur pour la vue et des vêtements de protection appropriés. Lorsqu'on travaille sous un véhicule ou autour de celui-ci, le soutenir solidement à l'aide de chandelles. Utiliser seulement les outils appropriés. Faire preuve d'extrême prudence lorsqu'on travaille avec des liquides ou des matériaux inflammables, corrosifs ou dangereux. Certaines procédures nécessitent l'utilisation d'un équipement spécial ou des habiletés particulières. Si vous ne possédez pas la formation, l'expertise et les outils nécessaires pour effectuer toute partie de l'installation en toute sécurité, ce travail devrait être réalisé par un professionnel. Veuillez lire en entier la présente publication avant de commencer à travailler. Veuillez également vérifier que tous les composants énumérés dans la section Contenu de l'ensemble ci-dessous ont été envoyés avec la trousse. Les renseignements ci-dessous sont divisés selon les sections suivantes : contenu de l'ensemble et instructions de pose. Ces caractéristiques techniques ne sont pas destinées à remplacer les pratiques d'entretien complètes et détaillées expliquées dans les manuels d'atelier GM. Pour des directives de pose détaillées, veuillez consulter le manuel d'entretien de votre véhicule.

Vous pouvez obtenir les manuels de réparation GM à l'adresse suivante : Helm Incorporated, PO Box 07130, Detroit, MI 48207

Pour obtenir de l'information sur l'étendue de la garantie, prière de communiquer avec le concessionnaire de la région.

Les renseignements contenus dans cette publication sont présentés sans aucune garantie. Tout risque encouru pendant l'utilisation de cette publication est entièrement assumé par l'utilisateur. La conception de composant spécial, les procédures mécaniques et les qualifications de chaque lecteur sont hors du contrôle de l'éditeur et c'est pourquoi il décline toute responsabilité afférente en lien avec l'utilisation des renseignements fournis dans cette publication.

Chevrolet, Chevy, l'emblème Chevrolet, GMC, General Motors et GM sont des marques déposées de General Motors.

Liste minimale des outils nécessaires :

- Clé à cliquet de 3/8 po
- Douille 15 mm
- Clé dynamométrique
- Brosse métallique

Pièces incluses dans la trousse accessoire :

Description	Quantité
Embout d'échappement poli	1
Collier de serrage de l'échappement	1
Feuille d'instructions	1

Avertissement relatif à l'échappement

Avertissement : afin d'éviter d'être brûlé, n'effectuer aucune intervention d'entretien sur le système d'échappement pendant qu'il est chaud. Entretien le système lorsqu'il est froid.

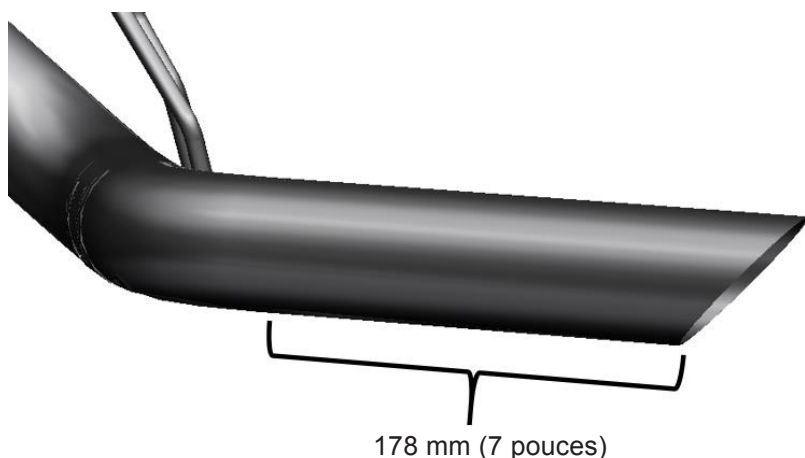
Avertissement relatif à la protection des yeux

Avertissement : il faut porter des lunettes de sécurité et des gants approuvés au moment de réaliser cette procédure pour réduire les risques de blessures.

Procédure d'installation :



1. Mettre un collier de serrage (1) sur l'extrémité étendue de l'embout (2) comme illustré.



2. Mesurer à partir de l'extrémité extérieure du tuyau d'échappement (côté inférieur) une distance de 178 mm (7 pouces) vers l'intérieur le long de l'axe du tuyau. Tracer une marque sur le tuyau à la distance de 178 mm (7 pouces). Nettoyer l'extrémité du tuyau avec une brosse métallique pour assurer un bon ajustement serré.
3. Poser l'embout sur l'extrémité du tuyau. Glisser l'embout sur le tuyau jusqu'à ce que le rebord atteigne la marque. Vérifier sous le véhicule que le dégagement du système d'échappement est adéquat et vérifier également l'alignement de l'embout.

Mise en garde : utiliser la fixation appropriée au bon emplacement. Le numéro de pièce des fixations de rechange doit correspondre à l'application. Les fixations qui doivent être remplacées ou les fixations qui doivent être utilisées avec un composé frein-filets ou un produit d'étanchéité sont identifiées dans la procédure d'entretien. Ne pas utiliser de peinture, de lubrifiant ou d'inhibiteur de corrosion sur les fixations ou sur les surfaces de joint de fixation, à moins d'indication contraire. Ces revêtements ont une incidence sur le couple de serrage de la fixation et sur la force de serrage des joints, et peuvent endommager la fixation. Utiliser l'ordre et les spécifications de serrage appropriés au moment de poser les fixations afin d'éviter d'endommager les pièces et les systèmes.

4. Serrer le collier de serrage fixation l'embout à **43 Nm (32 lb pi)**.
5. Avant de démarrer le véhicule, s'assurer que le dégagement entre le système d'échappement et tous les câbles, flexibles, conduites de frein, pièces de carrosserie et pneus est adéquat.
6. Félicitations, vous avez terminé la pose de votre embout d'échappement!

Punta de escape Silverado/Sierra

Gracias por elegir actualizar su vehículo con Chevrolet Performance Parts o Accesorios GMC. Chevrolet Performance y GMC están comprometidos a proporcionar tecnología comprobada e innovadora. Las puntas de escape de Chevrolet Performance y Accesorios GMC están diseñadas, desarrolladas y probadas para exceder sus expectativas de ajuste y función. Por favor visite nuestros sitios web en www.chevroletperformance.com o <https://accessories.gmc.com>.

Esta publicación provee información general sobre los componentes y procedimientos que pueden ser de utilidad cuando se instale una punta de escape. Por favor lea la publicación completa antes de comenzar el trabajo. Observe todas las precauciones de seguridad y advertencias de los manuales de servicio durante la instalación de la punta del escape en su vehículo. Utilice protección para los ojos y ropa de protección adecuada. Cuando trabaje debajo o alrededor del vehículo, apóyelo firmemente con soportes de gato. Sólo use las herramientas adecuadas. Tenga mucha precaución cuando trabaje con líquidos y materiales inflamables, corrosivos y peligrosos. Algunos procedimientos requieren equipo o habilidades especiales. Si no tiene la capacitación, experiencia y herramientas apropiadas para realizar cualquier parte de la instalación con seguridad, este trabajo debe ser realizado por un profesional. Por favor lea esta publicación completa antes de comenzar el trabajo. Además, por favor verifique que todos los componentes indicados en la sección de Contenidos de paquete a continuación se envíen en el juego. La siguiente información se divide en las siguientes secciones: Contenido de paquete e Instrucciones de instalación. No se pretende que estas especificaciones reemplace las prácticas de servicio completas y detalladas explicadas en los manuales de servicio GM. Para instrucciones detalladas de instalación por favor vea en el manual de servicio para su vehículo específico.

Los manuales de servicio GM están disponibles a partir de: Helm Incorporated PO Box 07130 Detroit, MI 48207

Para información sobre cobertura de la garantía, por favor póngase en contacto con su concesionario local.

La información contenida en esta publicación se presenta sin ninguna garantía. El usuario asume completamente todo el riesgo por su uso. El diseño de componentes específicos, los procedimientos mecánicos y las calificaciones de los lectores están más allá del control del editor, y por lo tanto el editor declina cualquier responsabilidad incurrida en conexión con el uso de la información provista en esta publicación.

Chevrolet, Chevy, el Emblema de Corbatín Chevrolet, GMC, General Motors, y GM son Marcas comerciales registradas de General Motors Corporation.

Lista de Herramientas Mínimas Necesarias:

- Maneral con dado de 3/8"
- Dado de 15 mm
- Llave dinamométrica
- Cepillo de alambre

Partes incluidas con juego de accesorios:

Descripción	Cant.
Punta de escape pulida	1
Abrazadera de escape	1
Hoja de instrucciones	1

Advertencia de escape

Advertencia: Para evitar quemarse, no dé servicio al sistema de escape mientras está caliente. Dé servicio al sistema cuando esté fresco.

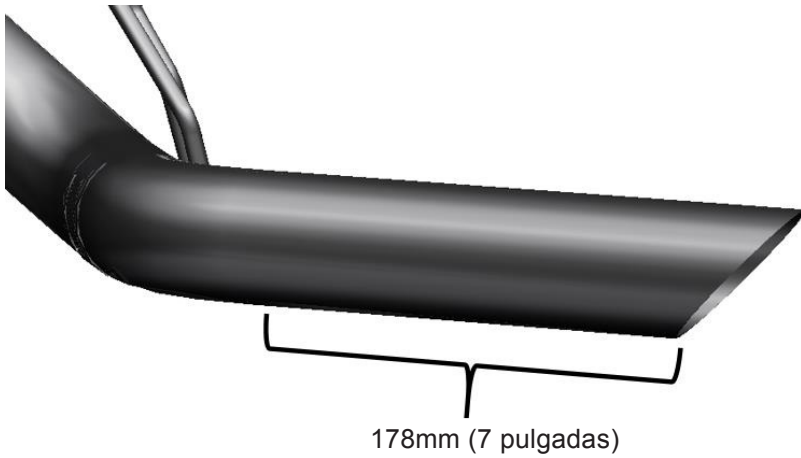
Advertencia de protección de los ojos

Advertencia: Se deben usar gafas de seguridad y guantes aprobados para realizar este procedimiento y reducir la posibilidad de lesión personal.

Procedimiento de instalación:



1. Coloque una abrazadera (1) sobre el extremo extendido de la punta (2) como se muestra.



2. Mida desde el borde de salida del tubo de escape (lado inferior) 178 mm (7 pulgadas) en el interior a lo largo del eje del tubo. Marque el tubo en la dimensión de 178 mm (7 pulgadas). Limpie el extremo del tubo con un cepillo de alambre para facilitar un buen ajuste.
3. Instale la punta sobre el extremo del tubo. Deslice la punta hacia arriba de tubo hasta que el borde llegue a la marca. Verifique que su sistema de escape tenga el espacio adecuado debajo del vehículo y también para la alineación de la punta.

Precaución: Use el sujetador correcto en la ubicación correcta. Los sujetadores de reemplazo deben ser el número de parte correcto para esa aplicación. Los sujetadores que requieran reemplazo o sujetadores que requieran el uso de un compuesto de bloqueo de rosca o sellado se identifican en el procedimiento de servicio. No use pinturas, lubricantes, o inhibidores de corrosión sobre los sujetadores o las superficies de unión del sujetador a menos que se especifique. Estos recubrimientos afectan el apriete del sujetador y la fuerza de sujeción de la unión y pueden dañar el sujetador. Use la secuencia de apriete y las especificaciones correctas cuando instale los sujetadores para evitar daño a las partes y sistemas.

4. Apriete la abrazadera para asegurar la punta a **43 Nm (32 lbs pie)**.
5. Antes de arrancar su vehículo, asegúrese de verificar que todos los cables, mangueras, líneas de freno, partes de la carrocería, y llantas se encuentren a una distancia segura del sistema de escape.
6. ¡Felicitaciones, ha completado la instalación de su Punta de escape!