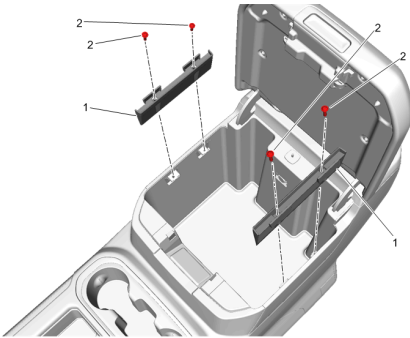


FLOOR CONSOLE LOCKABLE STORAGE

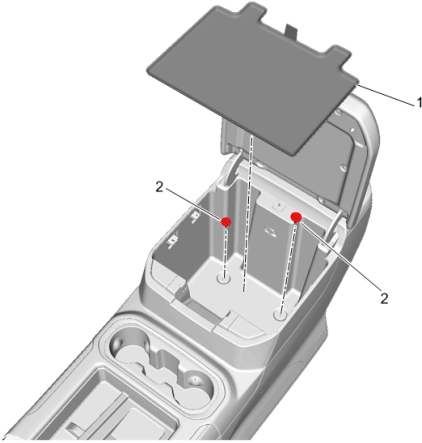
Kit Contents

Qty	Description
1	Floor Console Locking Storage Compartment
2	Bolts
1	Installation Instructions

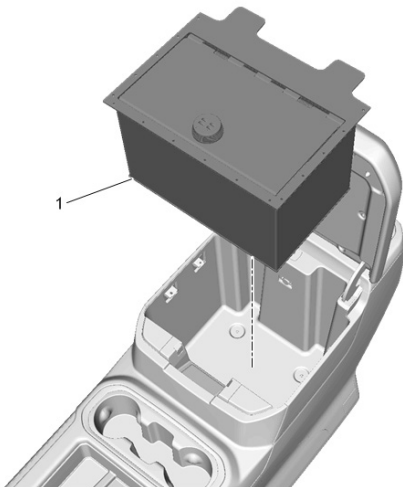
Procedure



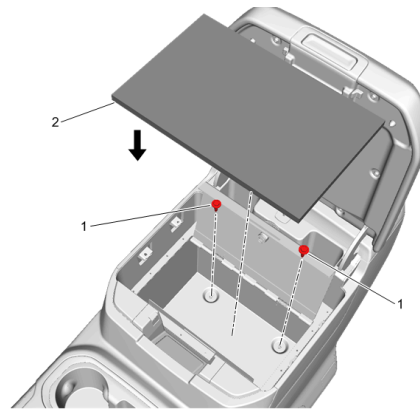
1. Open the console lid.
2. Remove and retain the screws (2) side rails (1).



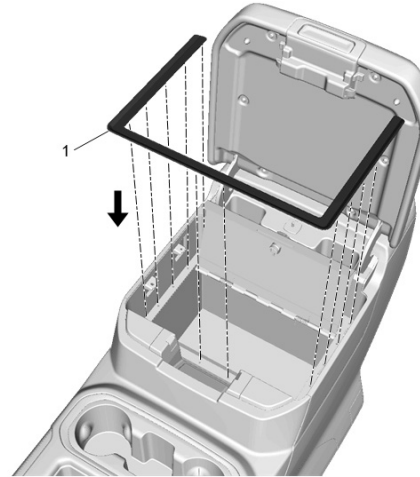
3. Remove the bottom console liner (1) and bolts (2).



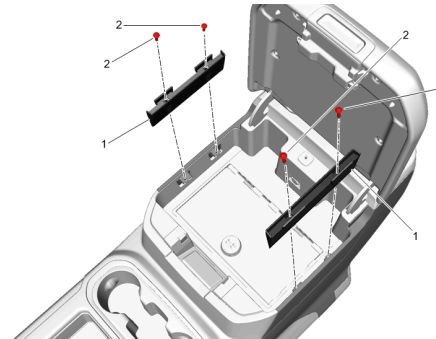
4. Lower floor console locking storage compartment (1) into console.



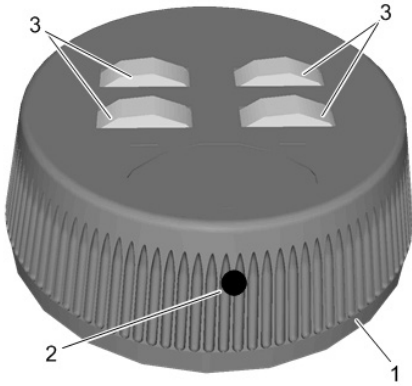
5. Install the supplied bolts (1) inside the console storage compartment and tighten to 9 N.m (80 lb in).



6. Install the top seal (1) by lining up the nibs on seal to holes in storage compartment, pushing down to engage.



7. Reinstall the side rails (1) and secure with the screws (2). Tighten to 2.5 N.m (22 lb in).
8. Fold console lid in the downward position.

Lock Combination Reset

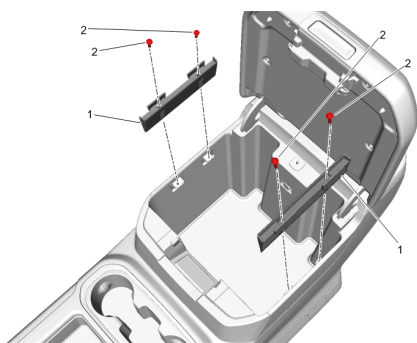
1. Lock (1) is set to 0000 from the factory. Combination must be set to unlock code prior to resetting.
2. Locate reset button (2) on bottom of lock dial. Push button with pin or paperclip and keep it pushed in.
3. Set your personal combination by turning the dials (3) to the desired numbers.
4. Release reset button and your new combination is set.

COMPARTIMENT DE RANGEMENT VERROUILLABLE DE CONSOLE DE PLANCHER

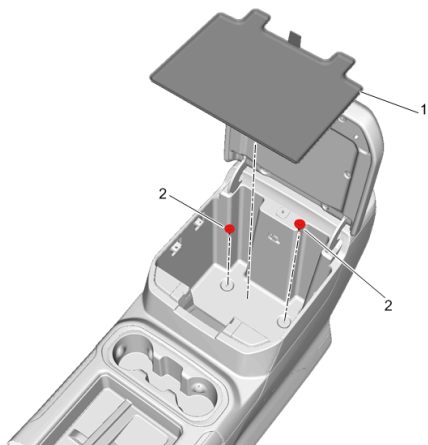
Contenu de la trousse

Qté	Description
1	Compartment de rangement verrouillable de console de plancher
2	Boulons
1	Directives de pose

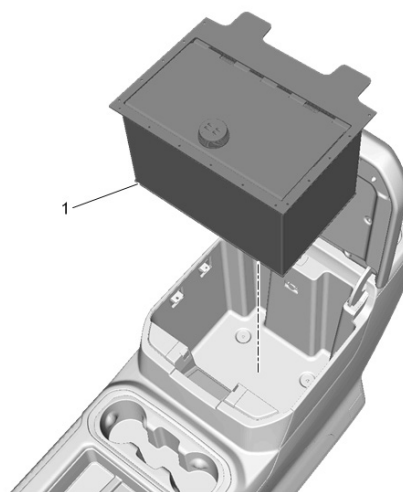
Procédure



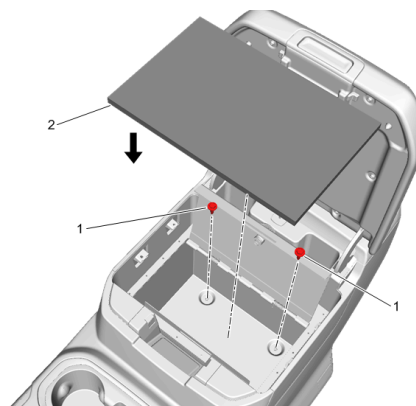
1. Ouvrir le couvercle de la console.
2. Enlever et conserver les vis (2) et les rails latéraux (1).



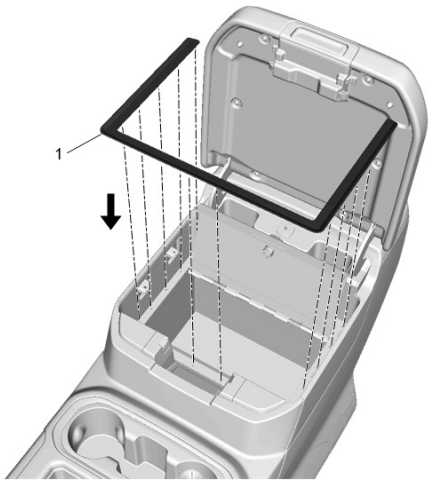
3. Enlever la doublure du fond de la console (1) et les boulons (2).



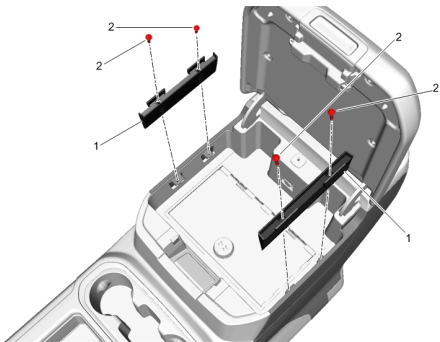
4. Insérer le compartiment de rangement verrouillable de la console du plancher (1) dans la console.



5. Visser les boulons fournis (1) à l'intérieur du compartiment de rangement de la console et les serrer à 9 Nm (80 lb po).

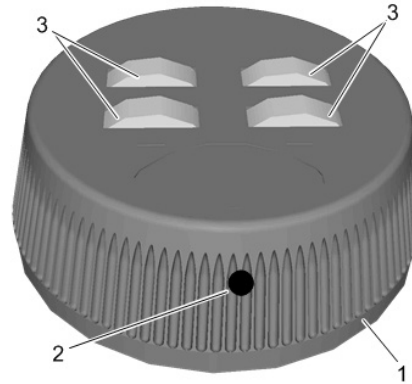


6. Poser le joint supérieur (1) en alignant les ergots d'immobilisation sur le joint avec les trous dans le compartiment de rangement et en poussant sur le joint vers le bas pour le mettre en prise.



7. Reposer les rails latéraux (1) et les fixer avec les vis (2). Serrer à 2,5 Nm (22 lb po).
8. Fermer le couvercle de la console.

Réinitialiser la combinaison de verrouillage



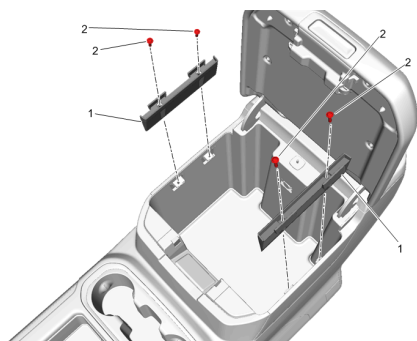
1. Le verrou (1) est réglé à 0000 à l'usine. La combinaison doit être réglée avec le code de déverrouillage avant la réinitialisation.
2. Repérer le bouton de réinitialisation (2) au bas du cadran de verrouillage. Appuyer sur le bouton-poussoir avec une épingle ou un trombone et le garder enfoncé.
3. Régler votre combinaison personnelle en tournant les cadrans (3) jusqu'aux chiffres désirés.
4. Relâcher le bouton de réinitialisation et votre nouvelle combinaison est réglée.

ALMACENAMIENTO ASEGURABLE DE CONSOLA DE PISO

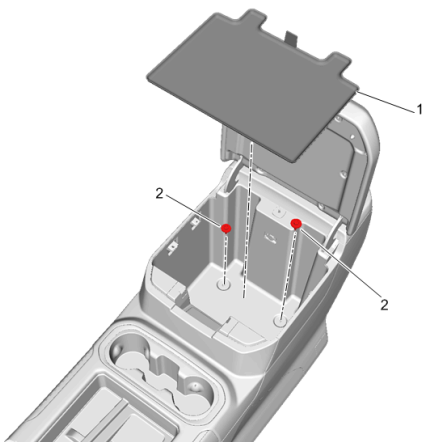
Contenido del Juego

Cant.	Descripción
1	Compartimiento de almacenamiento con bloqueo de la consola de piso
2	Pernos
1	Instrucciones de instalación

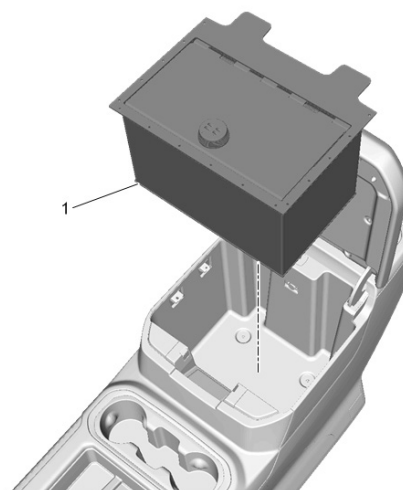
Procedimiento



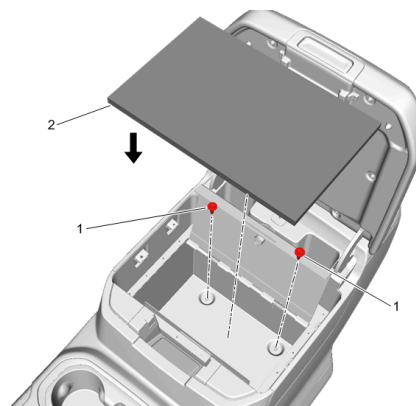
1. Abra la tapa de la consola.
2. Remueva y conserve los tornillos (2) de rieles laterales (1).



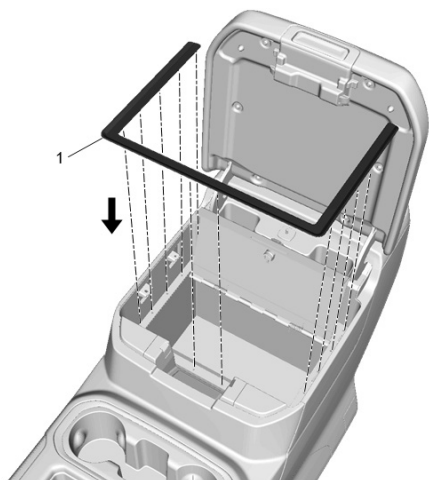
3. Remueva forro (1) y tornillos (2) del fondo de la consola.



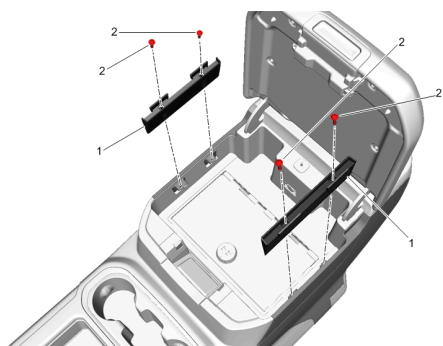
4. Baje el compartimiento de almacenamiento con cierre de la consola de piso (1) dentro de la consola.



5. Instale los tornillos suministrados (1) dentro del compartimiento de almacenamiento de la consola y apriete a 9 N.m (80 lbs pulg)

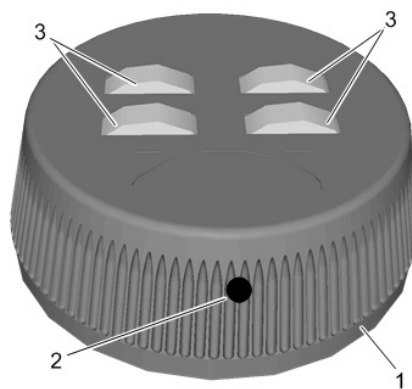


6. Instale el sello superior (1) alineando las puntas en el sello con los orificios en el compartimiento de almacenamiento, empujando para que se acoplen.



7. Reinstale los rieles laterales (1) y asegure con los tornillos (2). Apriete a 2.5 N.m (22 lbs pulg.).
8. Doble la tapa de la consola en la posición hacia abajo.

Restauración de combinación de chapa



1. La chapa (1) está configurada con 0000 desde fábrica. Se debe establecer un código de combinación de apertura antes de restaurar.
2. Localice el botón de reinicio (2) en el disco numerado del fondo. Empuje el botón con un alfiler o clip para papel y mantenga presionado.
3. Establezca su combinación personal girando los discos numerados (3) hasta los números deseados.
4. Libere el botón de restauración y su nueva combinación está establecida.