

Chevrolet Heavy Duty Silverado Splash Guard - Front

Please read instructions thoroughly before starting.

Tools Required

- T15 Torx Screw Driver
- Trim Tool
- Clean Cloth/Rag

Parts Required from Package Contents

Description	Quantity
Left Hand Splash Guard	1
Right Hand Splash Guard	1

Rear Installation Procedure

Note: Do not use power tools to install splash guard fasteners

1. Rotate the tire to access splash guard area.
2. Remove existing screws at locations (A), (B) and (C) and save for reinstallation. **See figure 1.**
3. Remove existing screws at locations (D) and (E) and save for reinstallation. **See figure 2.**
4. Pull downward to disengage existing rock guard from wheel flare. If there is a clip, use trim tool to disengage, then pull guard outward and down to remove. **See figure 2.**
5. Clean and degrease body panel where splash guards are to be located.
6. Place splash guard to vehicle taking care to align the outboard tab behind the wheel flare as you position splash guard into proper position. Reinstall screws at locations (A), (B) and (C). Hand tighten only. **See figure 3.**
7. Reinstall screws at locations (D) and (E). Hand tighten only. **See figure 4.**
8. Press splash guard flush against vehicle to remove any gaps and tighten all screws to a **max torque of 3.0 N m.**
9. Repeat for other side.
10. Guards can be cleaned with any commercially available cleaner.

FIGURE 1

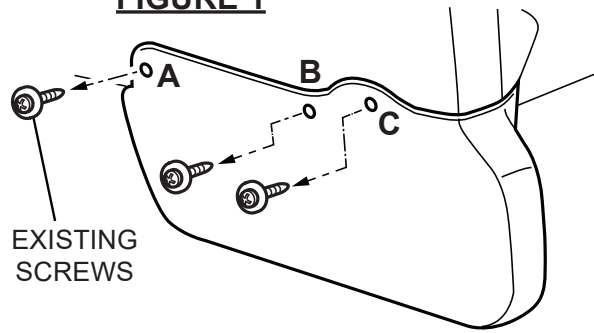


FIGURE 2

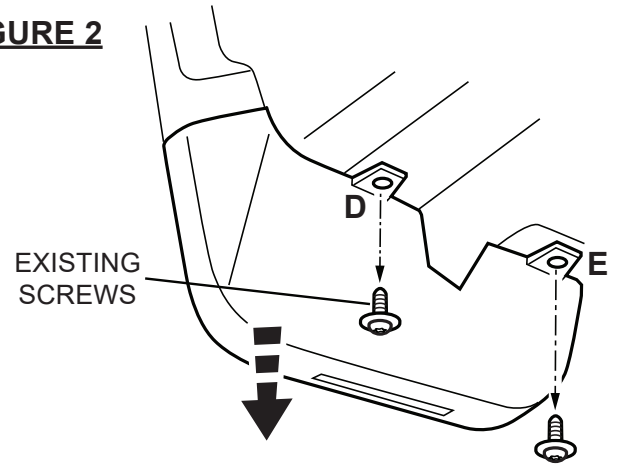


FIGURE 3

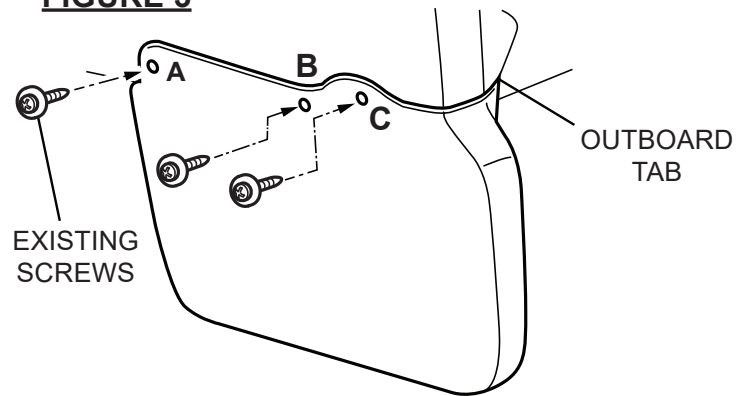
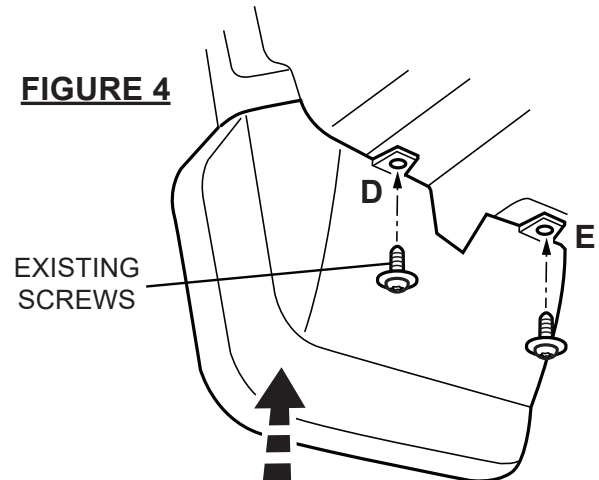


FIGURE 4



Bavette garde-boue robuste pour Chevrolet Silverado – Avant

Lire attentivement les directives avant de commencer.

Outils nécessaires

Tournevis Torx T15
Outil de garniture
Chiffon propre

Pièces nécessaires du contenu de la trousse

Description	Quantité
Bavette garde-boue côté gauche	1
Bavette garde-boue côté droit	1

Procédure de pose arrière

Remarque : Ne pas utiliser d'outils électriques pour la pose des fixations de la bavette garde-boue

1. Faire tourner le pneu pour accéder à la zone de la bavette garde-boue.
2. Retirer les vis existantes des emplacements (A), (B) et (C), et les conserver pour la repose. **Voir la figure 1.**
3. Retirer les vis existantes des emplacements (D) et (E), et les conserver pour la repose. **Voir la figure 2.**
4. Tirer vers le bas pour dégager le pare-pierre existant de l'élargisseur de roue. S'il y a une agrafe, utiliser un outil de garniture pour la dégager, puis tirer le protecteur vers l'extérieur et vers le bas pour le retirer. **Voir la figure 2.**
5. Nettoyer et dégraisser le panneau de carrosserie où seront posées les bavettes garde-boue.
6. Placer la bavette garde-boue sur le véhicule en prenant soin d'aligner la languette extérieure derrière l'élargisseur de roue au moment de positionner la bavette garde-boue à l'emplacement approprié. Reposer les vis aux emplacements (A), (B) et (C). Serrer à la main seulement. **Voir la figure 3.**
7. Reposer les vis aux emplacements (D) et (E). Serrer à la main seulement. **Voir la figure 4.**
8. Presser la bavette garde-boue contre le véhicule pour éliminer tous les espaces, puis serrer toutes les vis au **couple maximal de 3,0 Nm.**
9. Répéter de l'autre côté.
10. Les bavettes garde-boue peuvent être nettoyées avec n'importe quel produit de nettoyage vendu dans le commerce.

FIGURE 1

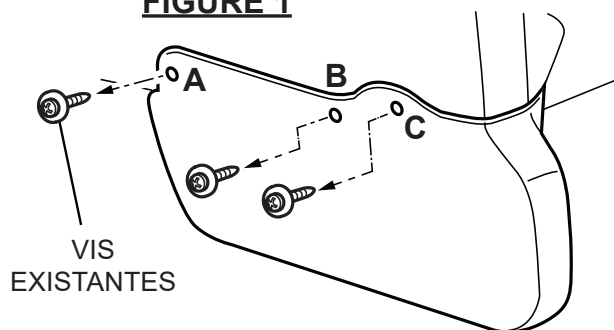


FIGURE 2

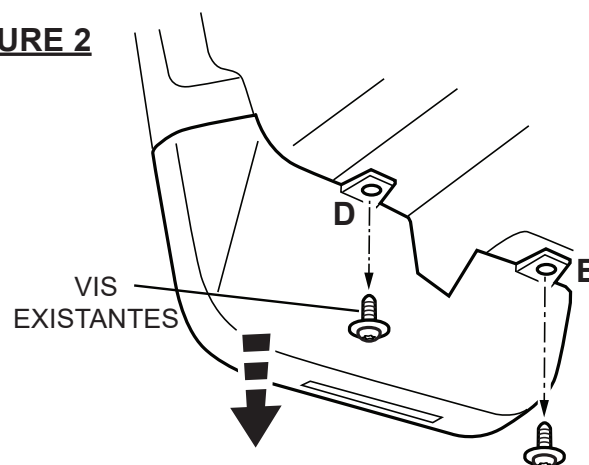


FIGURE 3

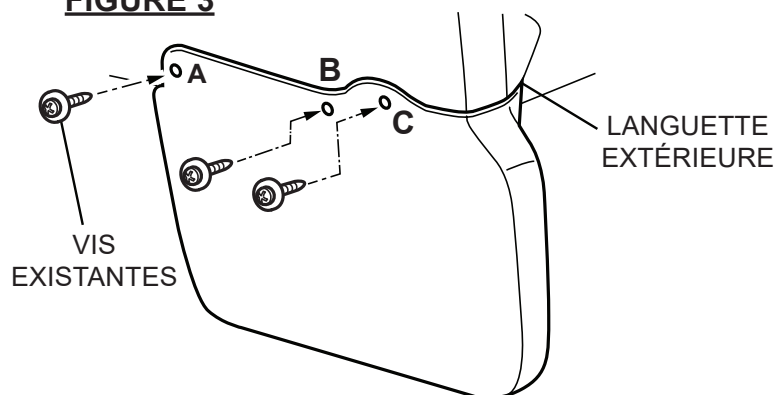
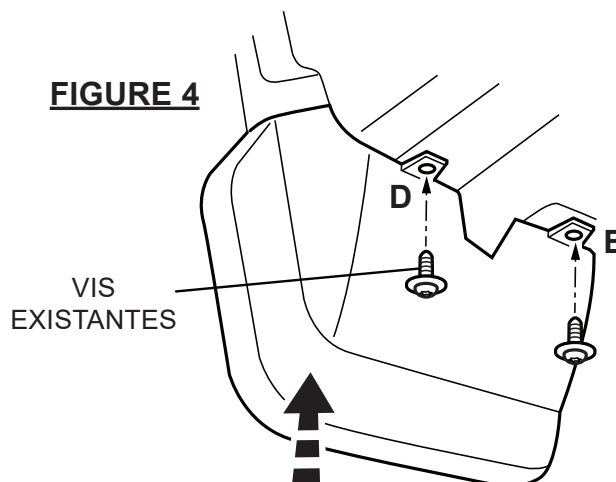


FIGURE 4



Salpicadera Chevrolet Silverado de servicio pesado - Delantera

Por favor lea las instrucciones minuciosamente antes de comenzar.

Herramientas Requeridas

Destornillador Torx T15
Herramienta de moldura
Tela/Estopa Limpia

Partes requeridas del Contenido del paquete

Descripción Cantidad

Salpicadera izquierda	1
Salpicadera derecha	1

Procedimiento de instalación trasera

Nota: No use herramientas eléctricas para instalar los sujetadores de la salpicadera

1. Gire la llanta para tener acceso al área de la salpicadera.
2. Retire los tornillos existentes en las ubicaciones (A), (B) y (C) y consérvelos para reinstalación. **Vea la figura 1.**
3. Retire los tornillos existentes en las ubicaciones (D) y (E) y consérvelos para reinstalación. **Vea la figura 2.**
4. Jale hacia abajo para desconectar la protección contra rocas existente de la campana de la rueda. Si hay un sujetador, use la herramienta de moldura para desconectar, y después la protección hacia afuera y abajo para retirarla. **Vea la figura 2.**
5. Limpie y desengrase el tablero de la carrocería donde se van a ubicar los guardabarros.
6. Coloque la salpicadera al vehículo teniendo cuidado de alinear la lengüeta externa detrás de la campana de la rueda conforme coloque la salpicadera en la posición adecuada. Vuelva a instalar los tornillos en las ubicaciones (A), (B) y (C). Apriete a mano únicamente. **Vea la figura 3.**
7. Vuelva a instalar los tornillos en las ubicaciones (D) y (E). Apriete a mano únicamente. **Vea la figura 4.**
8. Presione la salpicadera al ras contra el vehículo para retirar cualquier espacio y apriete todos los tornillos a un **apriete máximo de 3.0 N m.**
9. Repita para el otro lado.
10. Las protecciones se pueden limpiar con cualquier limpiador disponible comercialmente.

FIGURA 1

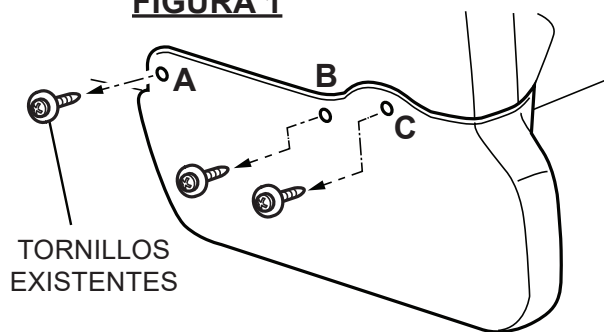


FIGURA 2

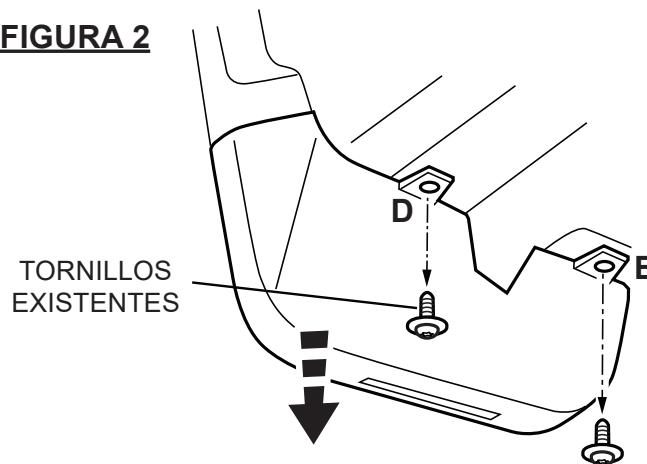


FIGURA 3

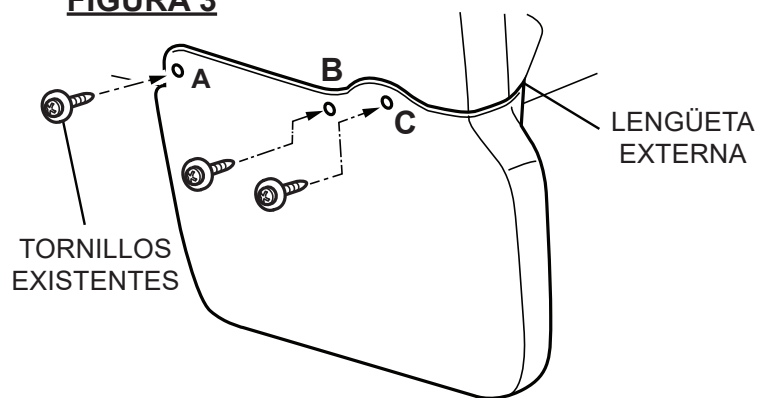


FIGURA 4

