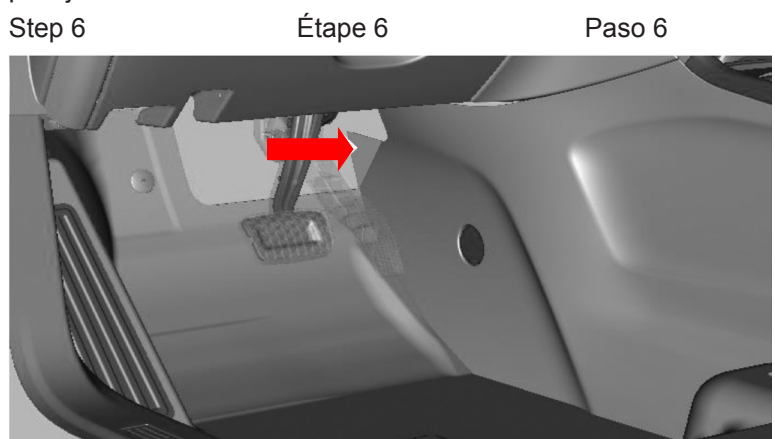


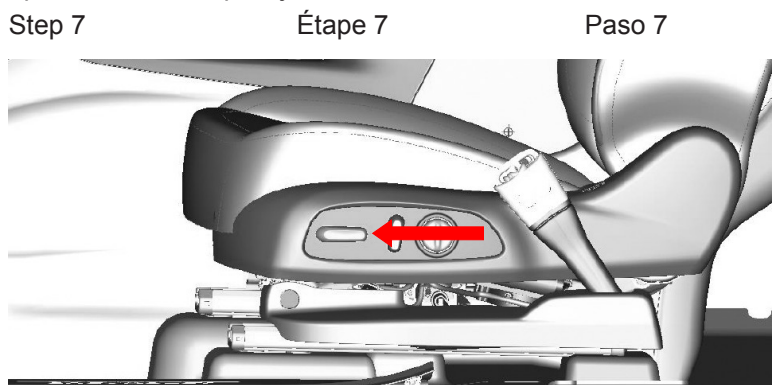
Perform same steps for Passenger Floor Liner  
 Suivre les mêmes étapes pour le revêtement de plancher côté passager.  
 Realice los mismos pasos para el revestimiento de piso del pasajero



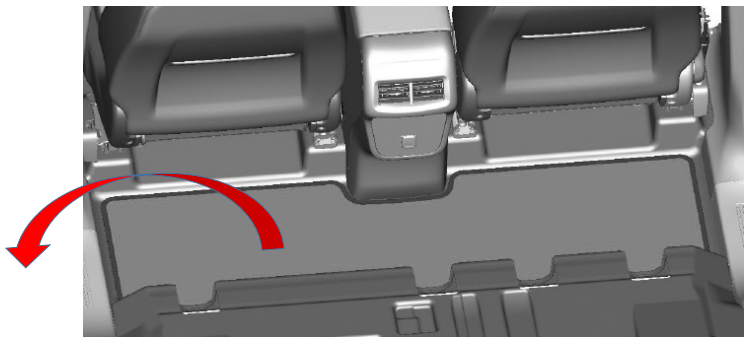
If fit against floor console is undesirable, press console panel inboard on forward most surface located behind pedals. Same can be applied to Passenger side.

Si l'ajustement contre la console de plancher est indésirable, pousser le panneau de console vers l'intérieur à l'avant de la plupart de la surface située derrière les pédales. Le même ajustement peut être effectué côté passager.

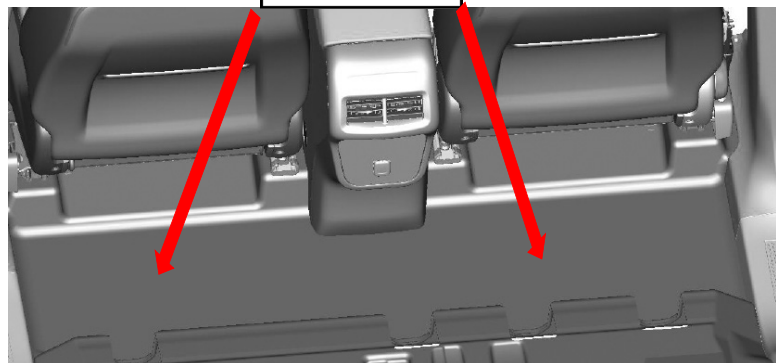
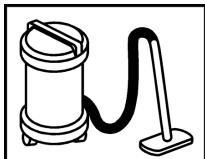
Si no se desea el ajuste contra la consola de piso, presione el tablero de la consola hacia adentro en la superficie más al frente ubicada detrás de los pedales. Lo mismo se puede aplicar al lado del pasajero.



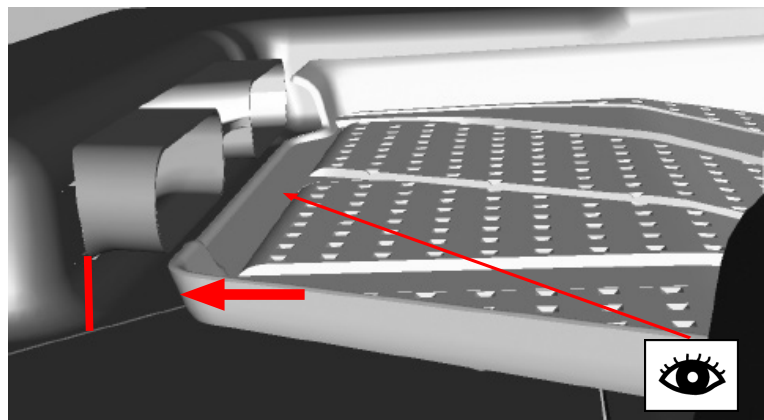
Step 8                      Étape 8                      Paso 8



Step 9                      Étape 9                      Paso 9



Step 10                      Étape 10                      Paso 10  
Installing                      Pose                      Instalación

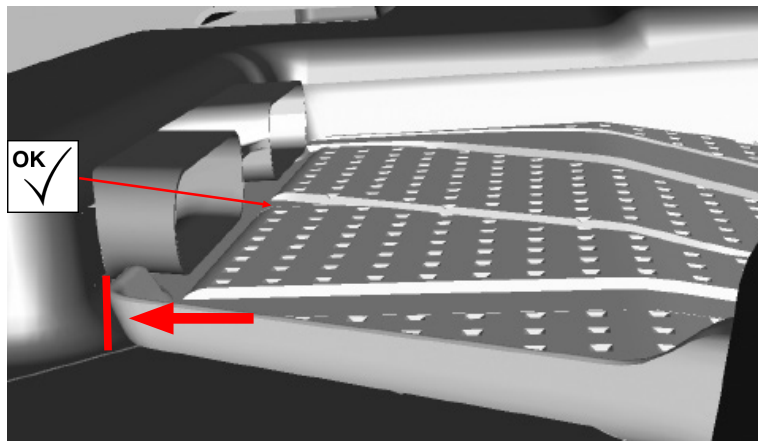


Ensure flange is tucked under air vent and above carpet to allow proper fit and ventilation.

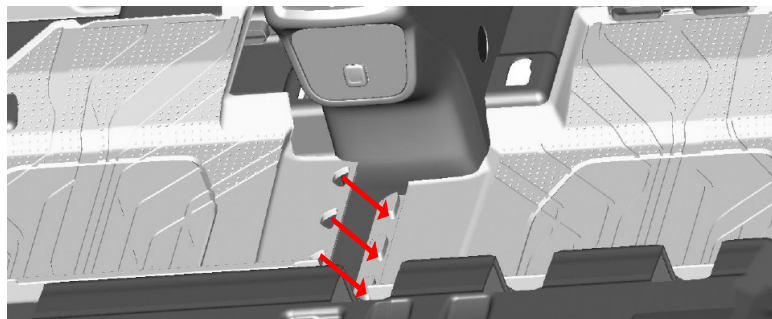
S'assurer que la bride est rentrée sous la bouche d'air et au-dessus du tapis pour permettre une installation et une ventilation appropriées.

Asegúrese que la brida esté insertada debajo de la ventila de aire y arriba de la alfombra para permitir el ajuste y ventilación adecuados.

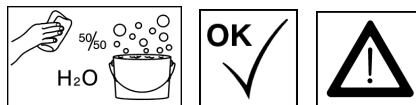
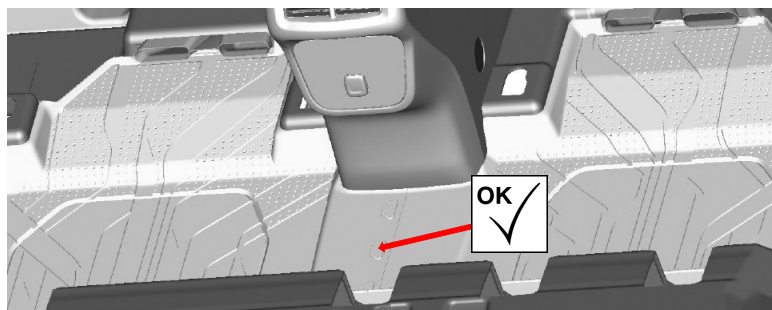
Installed                      Posée                      Instalado



Step 11                      Étape 11                      Paso 11



Step 12                      Étape 12                      Paso 12



Do not use silicon based vehicle protectants in interlocking feature.

Ne pas utiliser de produits protecteurs pour véhicule à base de silicone dans la fonction d'interverrouillage

No usar protectores de vehículo basados en silicón en la característica de protección