

Installation Instructions - "4x4" Decals

Contents	Quantity
Decal – PUBX SI RR "4x4"	2 parts
Installation Instruction Sheet	1 sheet
Body Surface Cleaner	2 packs

Tools Required

- Isopropyl Alcohol
- Lint-free Towels
- Plastic Squeegee
- Trigger-type Spray Bottle
- Unscented Liquid Dish Soap ("Joy" or "Dawn")
- Masking Tape

Important Considerations

1. Attempting to install a decal dry (without the use of a surfactant) can result in bubbles that will be difficult to remove.

Preparation - Before Installation

1. The ambient temperature of the decal and the vehicle must be 70°F to 90°F at the time of installation and for two hours after.
2. Thoroughly wash the vehicle surface with soap and water.
3. Thoroughly clean the vehicle with the isopropyl alcohol and use the towel to dry.
4. To ensure a bubble-free application, put three drops of liquid dish soap into a 24 oz. trigger-type spray bottle and fill with water. Replace the top and shake to mix the soap and water "surfactant". Set nozzle for a fine mist.

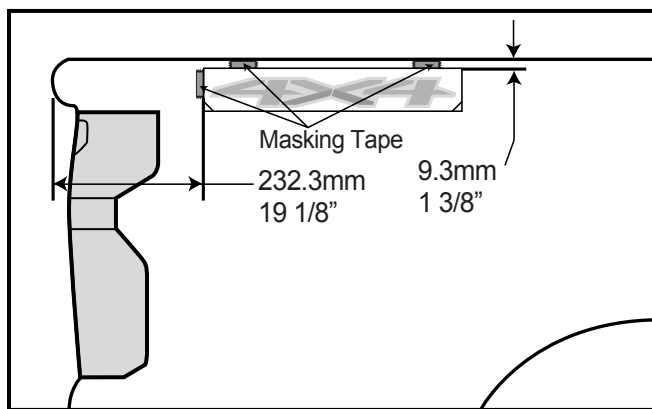
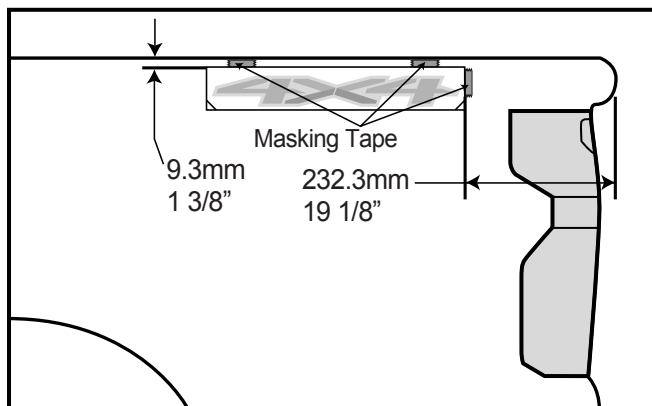
Installation Notes

1. The "surfactant" is intended to allow the installer the opportunity to position the decal into place multiple times before any pre-adhesion can occur.
2. The adhesive is activated by pressure. Be sure to use firm, overlapping strokes, beginning at the center of the decal and working toward the edges.
3. When using the squeegee, be careful not to drag the squeegee onto the painted body panel.
4. After premask carrier removal, never use an uncovered squeegee to re-press the decal into place. Wrap the squeegee with a towel or re-spray the surface before applying additional pressure.

Decal Positioning and Installation

1. Prepare the surface as described in the preparation section.
2. Position the decal onto the vehicle surface and lay pieces of masking tape along the edges of the premask carrier
3. Lay the decal upside down on a flat surface and slowly remove the white release liner (the adhesive layer of the decal will now be exposed).
4. Spray the surfactant onto the vehicle surface where the decal is to be applied.

5. Spray additional surfactant onto the exposed adhesive of the decal.
6. Carefully lay the adhesive side of the decal onto the vehicle surface, aligning the premask carrier edges to the edges of the masking tape.
7. Use a squeegee to press the decal into place, beginning at the center of the decal and working toward the edges.
8. Slowly remove the premask carrier by pulling it off at 180 degrees.
9. Inspect the decal for any imperfections.
10. If a bubble is present, wrap a towel around the squeegee and carefully push the bubble toward the edge of the decal. If necessary, carefully lift the edge of the decal to allow the bubble to escape and then press the decal back into place.
11. Do not high-pressure wash the decal for 72 hours after installation.



Instructions d'installation «4X4» décalcomanies

Contenu	Quantité
Décalcomanie - PUBX SI RR «4x4»	Deux (2) pièces
Fiche de consignes d'installation	Une (1) fiche
Nettoyant pour surfaces corporelles	Deux paquets

Outils nécessaires

- Alcool Isopropylique
- Linges non pelucheux
- Raclette en plastique
- Flacon pulvérisateur
- Détergent à vaisselle liquide non parfumé («Joy» ou «Dawn»)
- Le ruban adhésif

⚠ Considérations importantes

1. Ces autocollants sont fabriqués en utilisant un chrome semi-rigide qui peut être endommagée si plié - utiliser le plus grand soin pendant le déballage et la manutention.

Préparation avant installation

1. La décalcomanie et le véhicule doivent être à une température ambiante de 21 °C à 32,2 °C (70 °F à 90 °F) au moment de l'installation, et pendant deux heures après l'installation.
2. Laver la surface du véhicule à fond avec de l'eau savonneuse.
3. Nettoyer minutieusement la surface du véhicule avec de l'alcool isopropylique et sécher avec une serviette.
4. Pour éviter la formation de bulles lors de l'application, ajouter trois gouttes de détergent à vaisselle liquide dans un flacon pulvérisateur de 720 ml (24 oz) et remplir d'eau. Replacer l'embout et agiter le mélange surfactant savon et eau. Régler le diffuseur pour obtenir un brouillard fin.

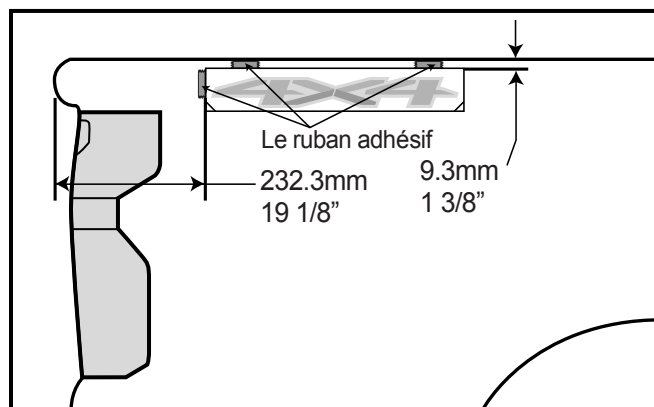
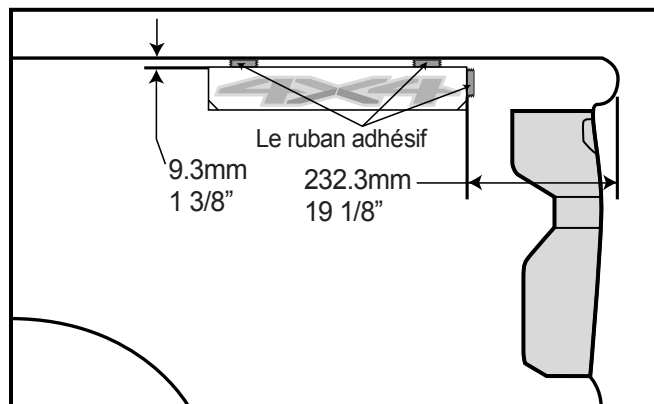
Remarques sur l'installation

1. Le «surfactant» a pour but de permettre à l'installateur de déplacer la décalcomanie à plusieurs reprises avant l'adhésion permanente.
2. L'adhésif est activé par pression. S'assurer de faire des mouvements fermes, par chevauchement, en commençant au centre de la décalcomanie, puis en progressant vers les bords.
3. Lorsque la raclette est utilisée, s'assurer de ne pas la traîner sur la peinture de la carrosserie.
4. Après le retrait du support de prémasquage, ne jamais utiliser une raclette non couverte pour presser de nouveau la décalcomanie en place. Envelopper la raclette d'une serviette ou vaporiser de nouveau la surface avant d'exercer plus de pression.

Positionnement et installation de la décalcomanie

1. Préparer la surface en suivant les consignes figurant à la section préparation.
2. Positionner la décalcomanie sur la surface du véhicule et poser des morceaux de ruban-cache le long des bords du support de prémasquage.
3. Déposer la décalcomanie à l'envers sur une surface plate et retirer minutieusement la bande blanche amovible (la couche adhésive de la décalcomanie est maintenant découverte).
4. Vaporiser le surfactant sur la partie du véhicule où la décalcomanie sera apposée.

5. Vaporiser également du surfactant sur l'adhésif découvert de la décalcomanie.
6. Poser avec précaution le côté adhésif de la décalcomanie sur la surface du véhicule, en alignant les bords du support de prémasquage avec ceux du ruban-cache.
7. Utiliser une raclette pour presser la décalcomanie à son emplacement, en commençant au centre, puis en progressant vers les bords.
8. Retirer lentement le support de prémasquage, en un mouvement à 180 degrés.
9. Inspecter la décalcomanie pour déceler toute imperfection.
10. S'il y a des bulles, enrouler une serviette autour de la raclette et repousser minutieusement les bulles vers le bord de la décalcomanie. Au besoin, soulever délicatement le bord de la décalcomanie pour permettre aux bulles de s'échapper, puis remettre la décalcomanie en place en pressant.
11. Ne pas laver la décalcomanie à haute pression avant un délai de 72 heures après la pose.



Instrucciones de instalación "4X4" etiquetas

Contenido	Cantidad
Etiqueta: PUBX SI RR "4x4"	2 partes
Hoja de instrucciones de la instalación	1 hoja
Limpiador de la superficie del cuerpo	Dos paquetes

Herramientas necesarias

- Alcohol isopropilo
- Toallas sin pelusa
- Rodillo de goma plástico
- Botella rociadora tipo dispensador
- Jabón para lavar platos, líquido sin olor ("Joy" o "Dawn")
- Cinta adhesiva

⚠ Consideraciones importantes

1. Estas etiquetas están fabricadas con un cromo semi-rígidas que se pueden dañar si se pliega - sumo cuidado el uso que cae sobre desembalaje y manipulación.

Preparación - Antes de la instalación

1. La temperatura ambiente de la etiqueta y del vehículo debe ser de 70 °F a 90 °F en el momento de la instalación y dos horas después.
2. Limpie completamente la superficie del vehículo con jabón y agua.
3. Limpie completamente el vehículo con alcohol isopropilo y utilice la toalla para secarlo.
4. Para garantizar una aplicación sin burbujas, coloque tres gotas de jabón líquido para lavar platos en unabotella rociadora tipo dispensador de 24 oz. y llénela con agua. Reemplace la parte superior y mezcle el "surfactante" de jabón y agua. Coloque la boquilla para obtener un rocío fino.

Avisos de instalación

1. El "surfactante" está hecho para darle al instalador la oportunidad de colocar la etiqueta en su lugar varias veces antes de que ocurra cualquier adhesión previa.
2. El adhesivo se activa al presionar. Asegúrese de utilizar golpes firmes y traslapados, empezando en la parte central de la etiqueta hacia los bordes de la misma.
3. Al utilizar un rodillo de goma, tenga cuidado de no arrastrarlo sobre el panel de la carrocería pintado.
4. Después de retirar el portador del protector, nunca utilice in rodillo de goma sin revestimiento para presionar de nuevo una etiqueta en su lugar. Envuelva el rodillo de goma con una toalla o vuelva a rociar la superficie antes de seguir presionando.

Colocación e instalación de la etiqueta

1. Prepare la superficie según se describe en la sección de preparación.
2. Coloque la etiqueta en la superficie del vehículo y coloque piezas de cinta adhesiva protectora a lo largo de los extremos del portador de protección.
3. Coloque la etiqueta en posición invertida en una superficie plana y lentamente retire el revestimiento blanco (la capa adhesiva de la etiqueta ahora estará expuesta).
4. Rocíe surfactante en la superficie del vehículo en donde va a aplicarse la etiqueta.

5. Rocíe surfactante adicional en la parte adhesiva expuesta de la etiqueta.
6. Con cuidado coloque el lado adhesivo de la etiqueta en la superficie del vehículo, alineando los extremos del portador de protección a la cinta adhesiva protectora.
7. Utilice un rodillo de goma para presionar la etiqueta en su lugar, empezando en la parte central de la etiqueta y hacia los bordes.
8. Retire lentamente el portador de protección al jalarlo a 180 grados.
9. Inspeccione la etiqueta por si hay alguna imperfección.
10. Si observa una burbuja, envuelva con una toalla el aplicador y con cuidado empuje la burbuja hacia el extremo de la etiqueta. Si fuera necesario, levante el extremo de la etiqueta con cuidado para permitir que la burbuja escape y luego presione la etiqueta de nuevo en su lugar.
11. No lave con demasiada presión la etiqueta por 72 horas después de la instalación.

