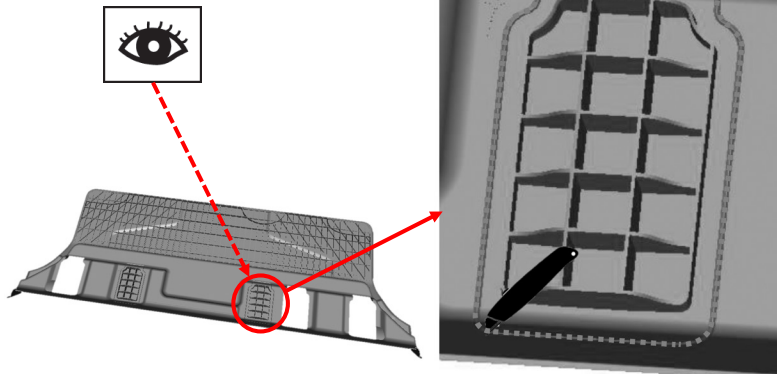


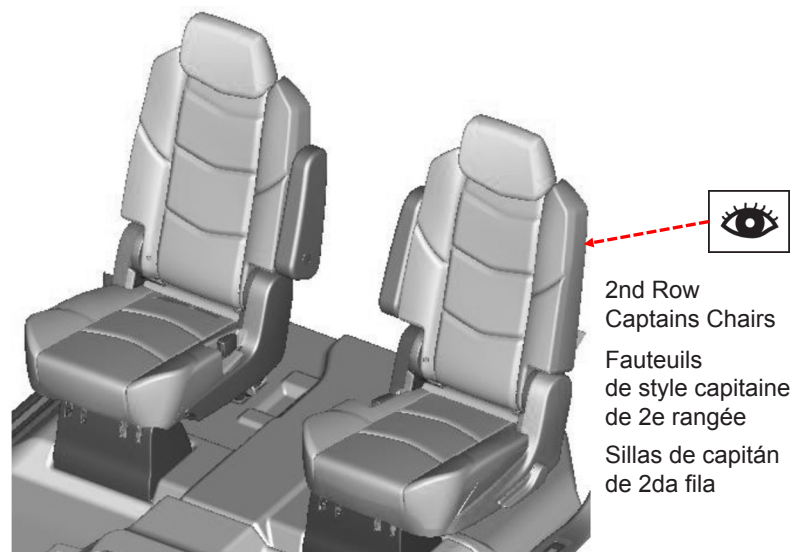
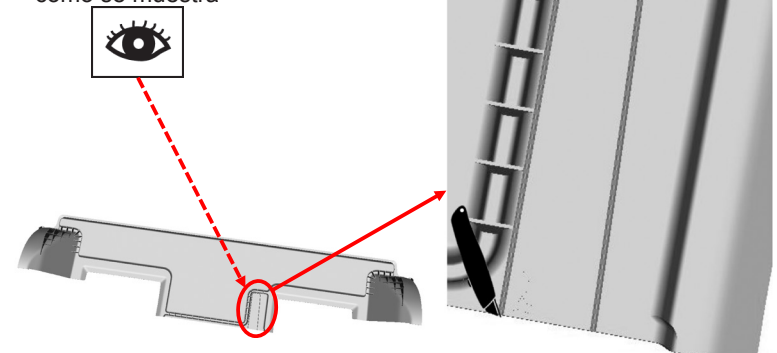
If 2nd Row Bench Seat perform cut out as shown  
S'il y a un siège baquet de 2e rangée, effectuer la coupe de la façon indiquée

Si tiene Asiento de banca de 2da fila, realice el corte como se muestra



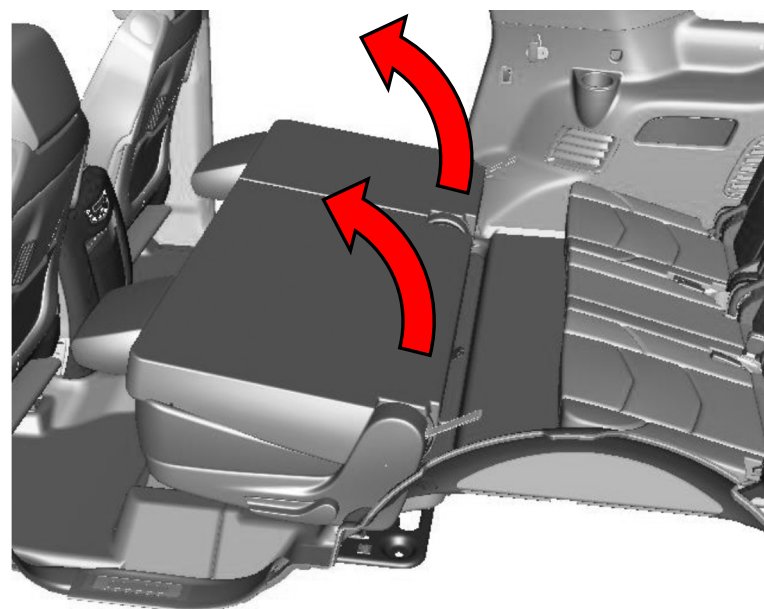
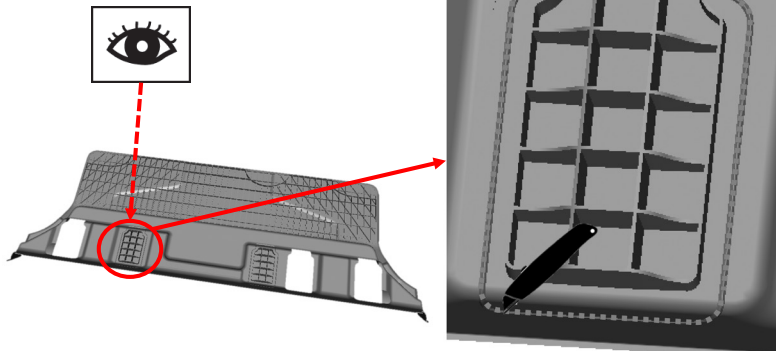
If 2nd Row Bench Seat perform cut out as shown  
S'il y a un siège baquet de 2e rangée, effectuer la coupe de la façon indiquée

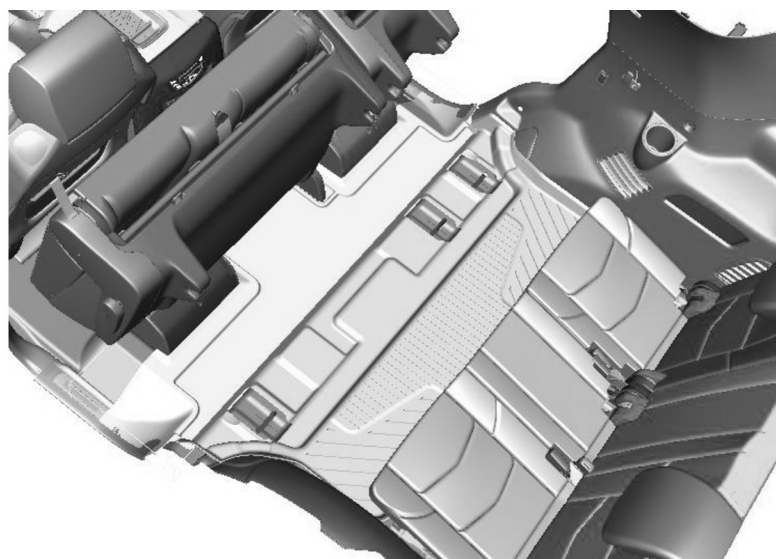
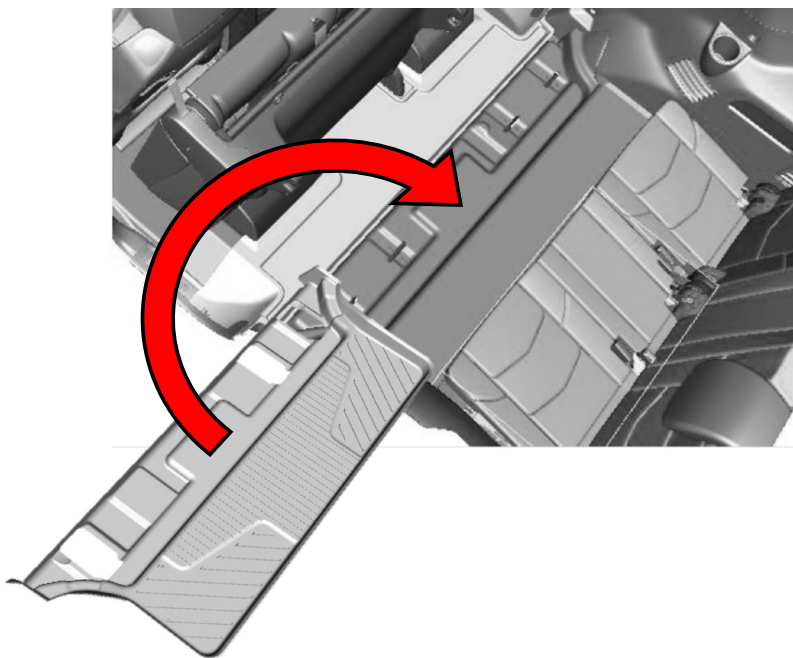
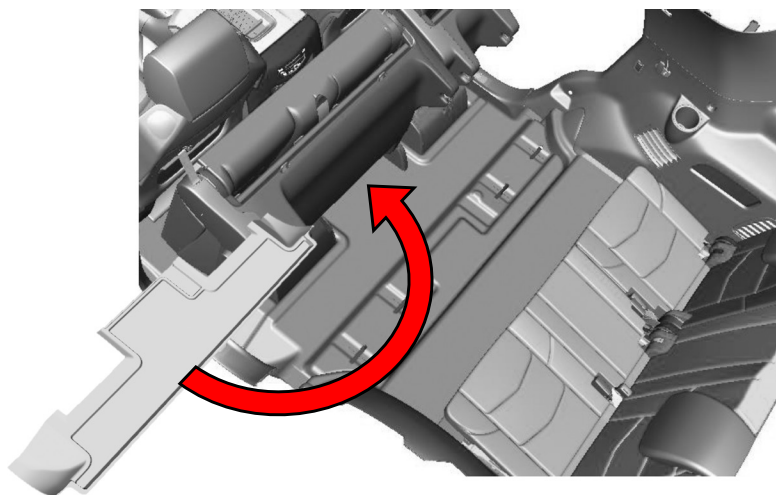
Si tiene Asiento de banca de 2da fila, realice el corte como se muestra



If 2nd Row Captains Chairs perform cut out as shown  
S'il y a des fauteuils de style capitaine de 2e rangée, effectuer la coupe de la façon indiquée

Si tiene Sillas de capitán de 2da fila, realice el corte como se muestra





Accessory Floor Liner

IR 22FE17

PART NO.

**84327934**

SHEET

**2** OF **2**