



ACCESSORIES

Front Leveling Kit

Parts Included with Accessory Kit

Description	Quantity
Lower Spring Spacer	2
Upper Spacer	2
Low Profile M10 Nut	6
Performance Emblem	1
Instruction sheet	1

Warning: This kit is not compatible with ZR2, 2WD, or 20" wheels

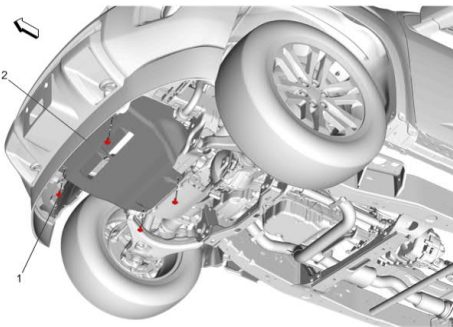
Special Tools

- EN-45059 Torque Angle Meter
- CH-48845 Strut Spring Compressor
- CH-43631 Ball Joint Separator

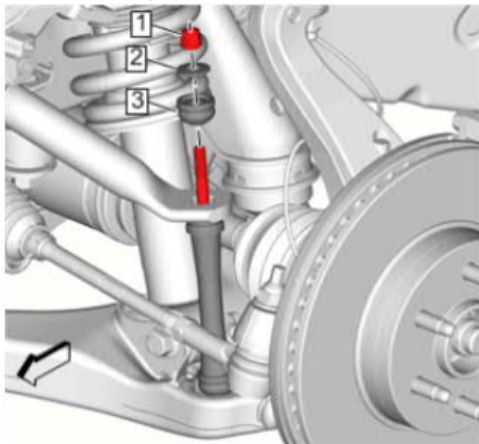
Equivalent regional tools: [Special Tools](#)

Removal Procedure

1. Raise and support the vehicle. Refer to "Lifting and Jacking" in the vehicle service manual.
2. Remove the front tire and wheel assemblies.

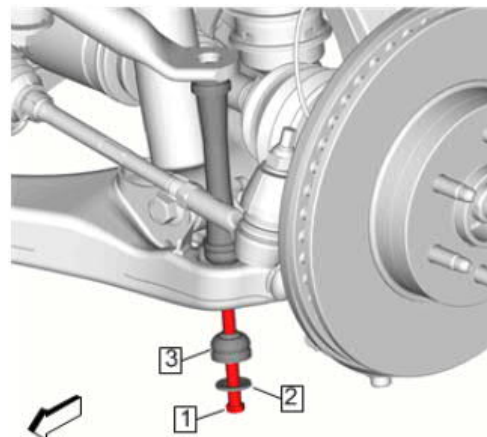


3. Remove the four underbody splash shield fasteners(1) and underbody splash shield(2).

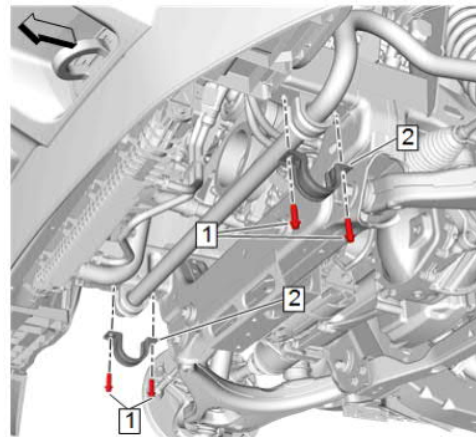


Note: Rest the front stabilizer shaft on a suitable support to relieve the tension on the front stabilizer shaft links.

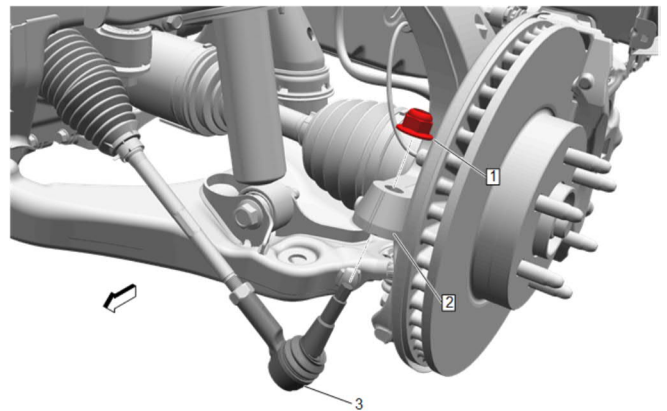
4. Remove both front stabilizer shaft link nuts(1), washers(2), and spacers(3).



5. Remove both front stabilizer shaft link bolts(1), washers(2), and spacers(3) and remove the stabilizer links.

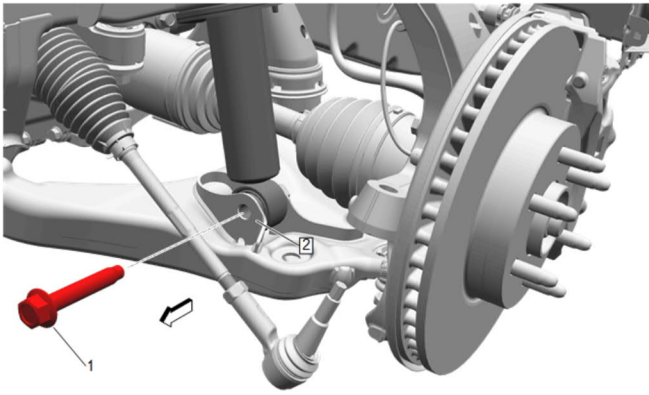


6. Remove the front stabilizer shaft bolts(1), clamps(2) and stabilizer shaft.

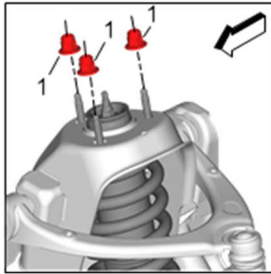


7. Remove outer tie rod nut(1) and separate outer tie rod(3) from steering knuckle(2).

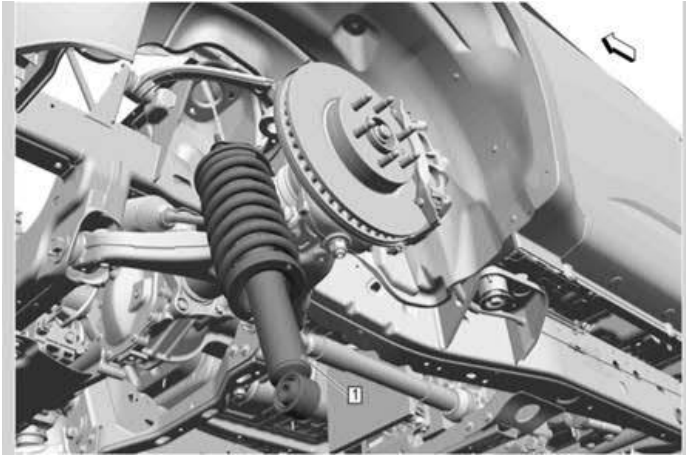
ACCESSORIES



8. Remove the front shock absorber lower bracket bolt(1) from bracket(2).

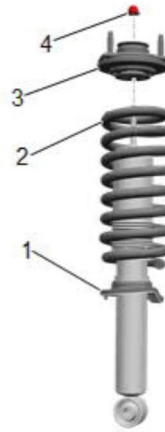


9. Remove and DISCARD the front shock absorber nuts(1).



Note: The rotor may have to be turned outward to make room to pull the shock through

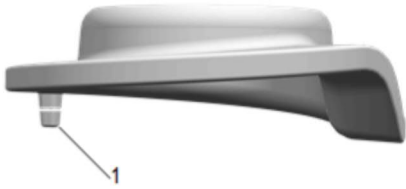
10. Remove the front shock absorber and spring assembly(1) from the vehicle.



Note: Apply penetrating oil to tenon nut to aid in removal
 11. Use the CH-48845 compressor to compress the coil spring(2) and remove the tenon nut(4), top mount(3), coil spring(2), and lower spring isolator(1).

ACCESSORIES

Installation Procedure

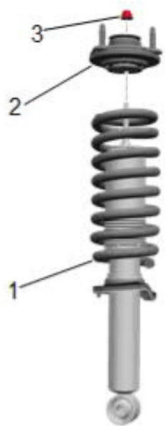


Note: Trim the removed rubber isolator only. Do not trim the hard plastic spacer that comes with the kit.

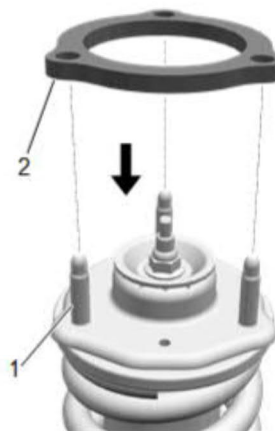
1. Trim half of the alignment tab on the lower spring isolator.



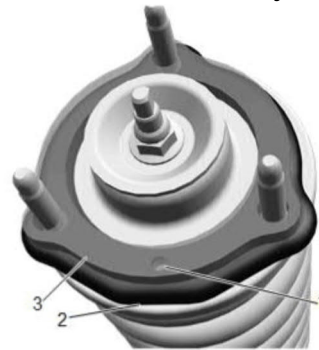
2. Install the provided lower spring spacer(2) to the front shock absorber assembly(1). Make sure to align the tab with the alignment hole.
3. Install the previously removed lower spring isolator(3) on top of the lower spring spacer(2) with the trimmed locating tab in the depression in the spacer.



4. Re-install the coil spring(1), top mount(2), and tenon nut(3).
5. Tighten the Tennon nut to 38 Nm(28 lb ft).
6. Relieve the pressure on the spring compressor and remove.



7. Install the upper spacer(2) on top of the front shock absorber assembly(1).



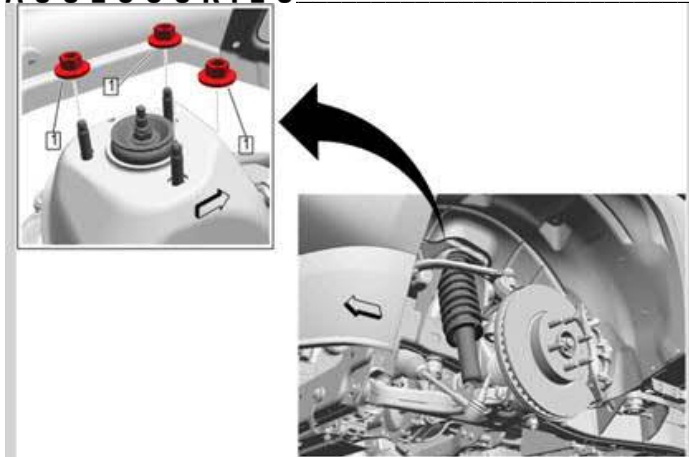
Note: Ensure the shock assembly is installed in the correct position. The shock assembly upper mount is marked by a hole(1) and a flat(2). The hole(1) will be obscured by the upper spacer(3). These markings must be installed in the outboard position.



8. Position the front shock absorber and spring assembly(1) on the vehicle.

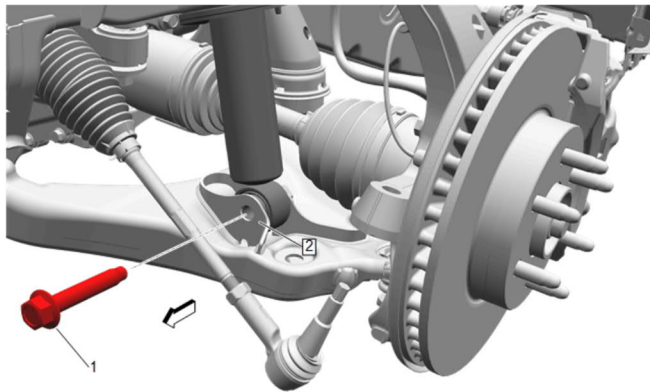


ACCESSORIES

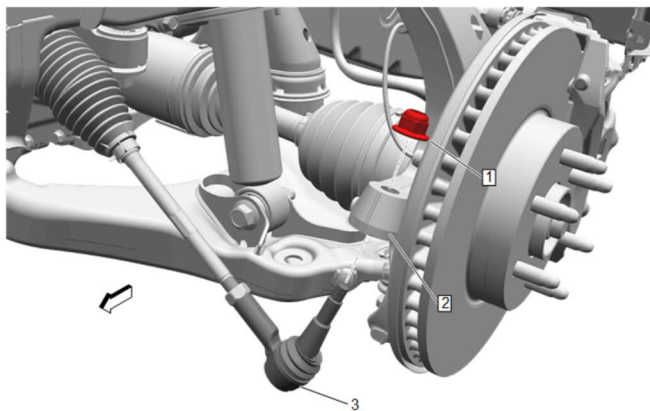


Note: Use the low profile nuts provided in the kit.

9. Install and tighten the NEW supplied front shock absorber nuts(1) to 58 Nm(43 lb ft).



10. Install the front shock absorber lower bracket bolt(1) to bracket(2).
11. Use the EN-45059 meter to tighten the front shock absorber lower bracket bolt(1).
 - a. Tighten:
 - i. First Pass: 100 Nm(74 lb ft)
 - ii. Final Pass:(25–35 degrees)



12. Install the outer tie rod(3) to the steering knuckle(2) and install outer tie rod nut(1).
13. Use the EN-45059 meter to tighten the outer tie rod nut(1).
 - a. Tighten:
 - i. First Pass: 35 N-m(26 lb ft)
 - ii. Final Pass:(89-95 degrees)
14. Install stabilizer bar and tighten bolts for U-brackets to 50 N-m(37 lb ft).
15. Tighten the end link bolts to 30 N-m(22 lb ft).
16. Install the underbody splash shield(4 bolts) and tighten to 24 N-m(18 lb ft).
17. Install the front tire and wheel assembly and tighten to 190 N-m(140 lb ft)
18. Lower the vehicle.
19. Measure the front wheel alignment and adjust to spec if necessary.

ACCESSORIES

Nécessaire de mise à niveau avant

Pièces incluses dans la trousse accessoire

Description	Quantité
Entretoise de ressort inférieur	2
Entretoise supérieure	2
Écrou M10 de profil inférieur	6
Emblème Performance	1
Feuille d'instructions	1

Avertissement : ce nécessaire n'est pas compatible avec les roue ZR2, 2WD ou de 20 po.

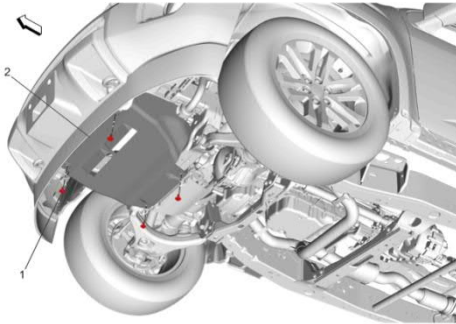
Outils spéciaux

- Appareil de mesure d'angle de couple de serrage EN-45059
- Outil de compression de ressort de jambe de force CH-48845
- Séparateur de joint à rotule CH-43631

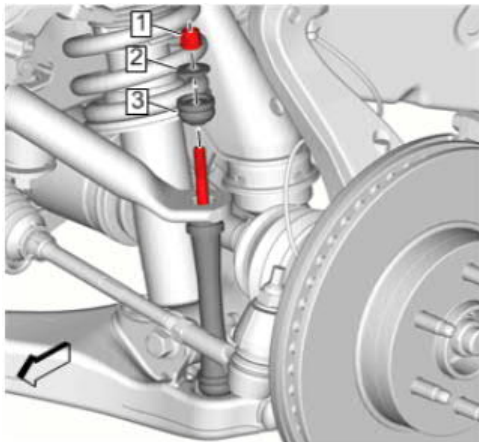
Outils régionaux équivalents : [Outils spéciaux](#)

Procédure de dépose

1. Soulever le véhicule et le soutenir. Se reporter à « Levage et mise sur cric » dans le manuel de réparation du véhicule.
2. Déposer les ensembles pneus et roues avant.

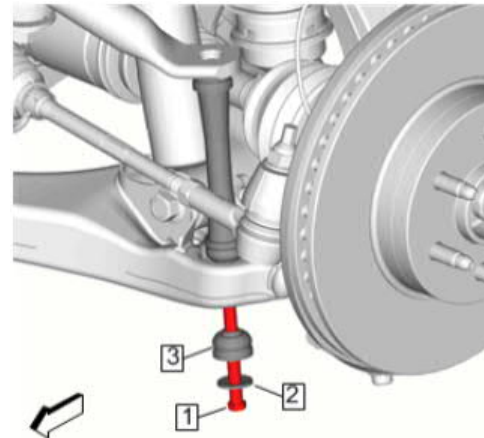


3. Retirer les quatre fixations (1) de pare-éclaboussures de soubassement et le pare-éclaboussures de soubassement (2).

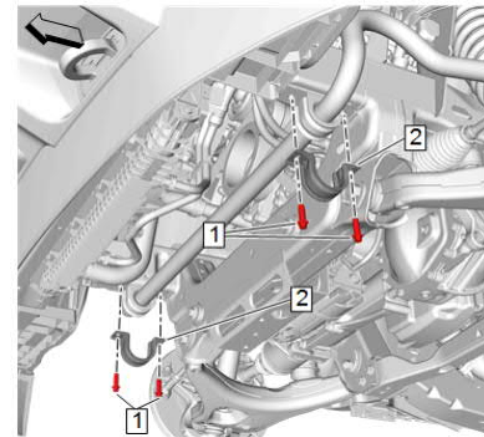


Remarque : Déposer la barre stabilisatrice avant sur un support approprié pour relâcher la tension sur les tringleries de barre stabilisatrice avant.

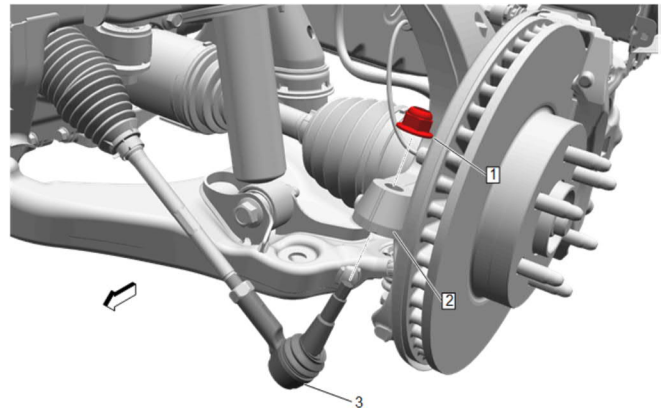
4. Retirer les deux écrous (1), rondelles (2) et entretoises (3) de tringlerie de barre stabilisatrice avant.



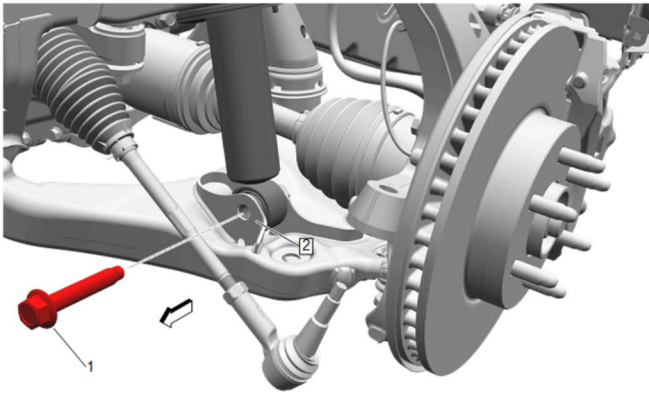
5. Retirer les deux boulons (1), rondelles (2) et entretoises (3), puis retirer les tringleries de barre stabilisatrice avant.



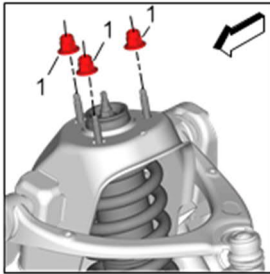
6. Retirer les boulons (1) et les colliers de serrage (2) de barre stabilisatrice avant.



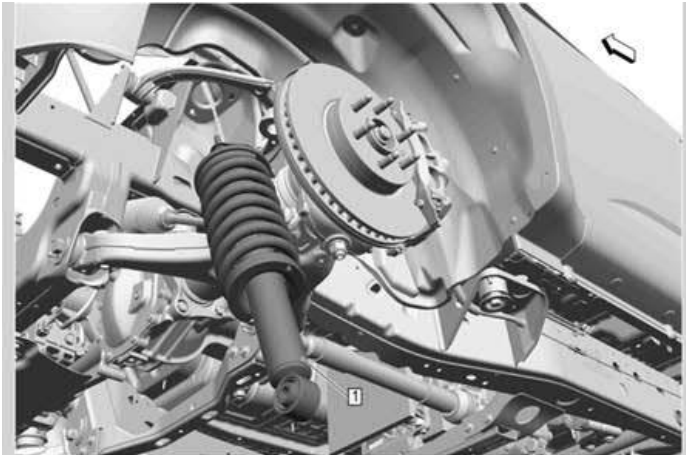
7. Déposer l'écrou (1) de biellette de direction extérieure et séparer la biellette extérieure (3) du porte-fusée(2).



8. Déposer le boulon (1) de support inférieur d'amortisseur avant du support(2).

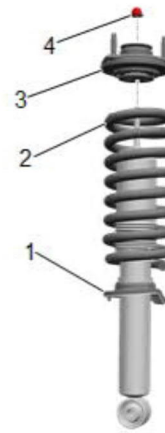


9. Déposer et JETER les écrous (1) d'amortisseur avant.



Remarque : Le rotor pourrait avoir été tourné vers l'extérieur pour faire de l'espace pour tirer l'amortisseur à travers.

10. Déposer l'ensemble amortisseur avant et ressort (1) du véhicule.



Remarque : Appliquer de l'huile pénétrante sur l'écrou pour faciliter son retrait.

11. Utiliser l'outil de compression CH-48845 pour comprimer le ressort hélicoïdal (2) et déposer l'écrou de tenon (4), le support supérieur (3), le ressort hélicoïdal (2) et l'isolateur de ressort inférieur (1).

ACCESSORIES

Procédure d'installation

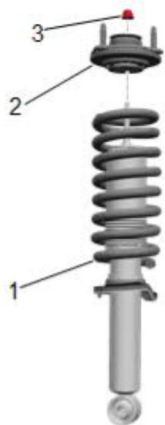


Remarque : Couper l'isolateur en caoutchouc déposé uniquement. Ne pas couper l'entretoise en plastique dure qui est comprise dans la trousse.

1. Couper la moitié de la patte d'alignement sur l'isolateur inférieur de ressort.

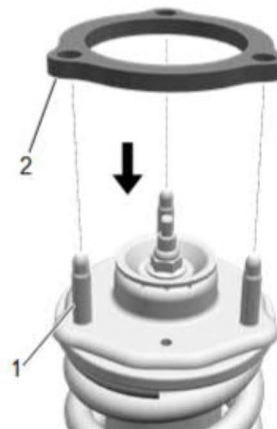


2. Poser l'entretoise élastique inférieure fournie (2) sur l'ensemble d'absorbeur d'amortisseur (1). S'assurer d'aligner la patte avec le trou d'alignement.
3. Poser l'isolateur de ressort inférieur (3) retiré précédemment sur le haut de l'entretoise de ressort inférieur (2) avec la patte de position coupée dans la dépression dans l'entretoise.

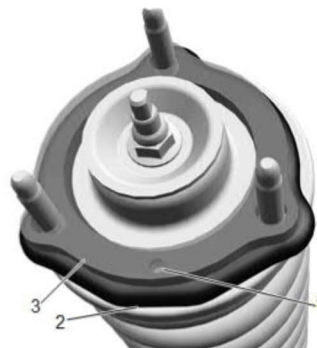


4. Réinstaller le ressort hélicoïdal (1), le support supérieur (2) et l'écrou de tenon(3).
5. Serrer l'écrou à 38 Nm (28 lb pi).

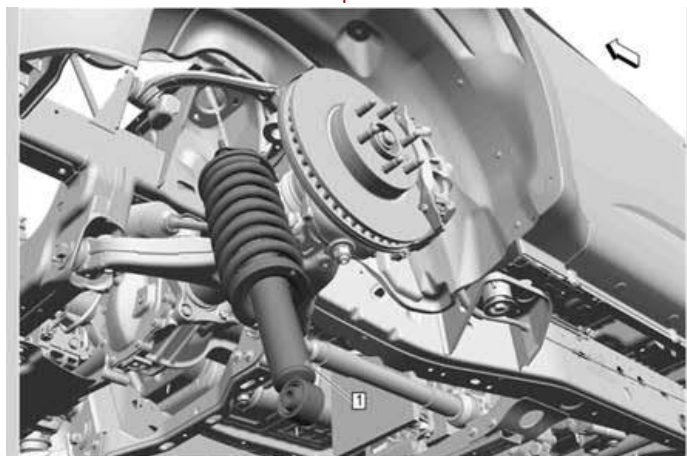
6. Relâcher la pression de l'outil de compression de ressort, puis retirer l'outil.



7. Poser l'entretoise supérieure (2) sur le dessus de l'ensemble amortisseur avant (1).

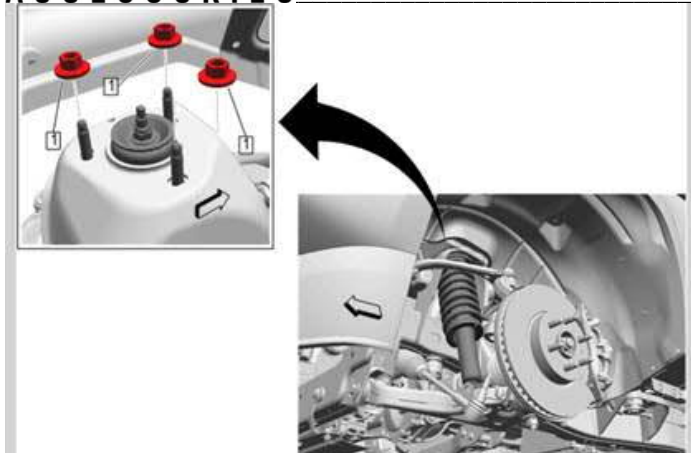


Remarque : S'assurer que l'ensemble d'amortisseur est installé dans la bonne position. Le support supérieur d'ensemble d'amortisseur est marqué par un trou (1) et un méplat (2). Le trou (1) sera obscurci par l'entretoise supérieure (3). Ces marques doivent être installées dans la position externe.



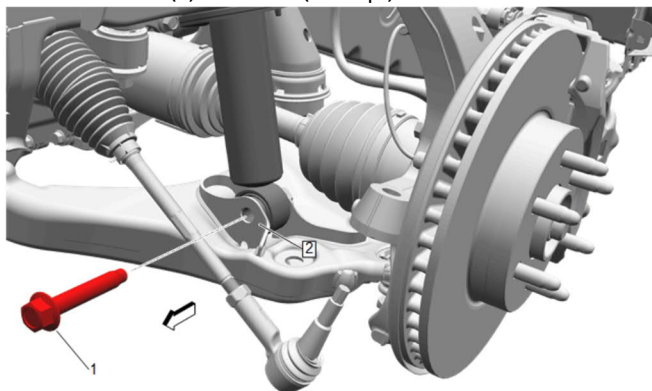
8. Placer l'ensemble amortisseur avant et ressort (1) sur le véhicule.

ACCESSOIRES

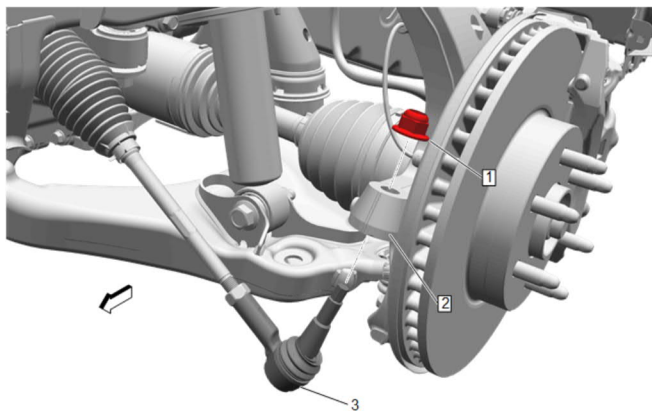


Remarque : Utiliser les écrous compacts fournis dans la trousse.

9. Poser et serrer les NOUVEAUX écrous d'amortisseur avant (1) à 58 Nm (43 lb pi).



10. Poser le boulon (1) de support inférieur d'amortisseur avant sur le support (2).
11. Utiliser l'EN-45059 appareil de mesure pour serrer le boulon (1) de support inférieur d'amortisseur avant.
 - a. Serrer :
 - i. Première passe : 100 Nm (74 lb pi)
 - ii. Passe finale : (25-35 degrés)



12. Poser la biellette extérieure (3) sur le pivot de fusée (2) et poser l'écrou de biellette extérieure (1).
13. Utiliser l'outil de mesure EN-45059 pour serrer l'écrou de biellette de direction extérieure(1).
 - a. Serrer :
 - i. Première passe : 35 Nm (26 lb pi)
 - ii. Passe finale : (89-95 degrés)
14. Poser la barre stabilisatrice et serrer les boulons de la bride à 50 Nm (37 lb pi).
15. Serrer les boulons de la tringle d'extrémité à 30 Nm (22 lb pi).
16. Installer les 4 boulons du pare-éclaboussures de soubassement et serrer à 24 Nm (18 lb pi).
17. Poser l'ensemble roue et pneu avant, puis serrer à 190 Nm (140 lb pi).
18. Descendre le véhicule.
19. Mesurer l'alignement de roue avant et régler la spécification au besoin.

ACCESSORIES

Juego de nivelación delantera

Partes incluidas con juego de accesorios

Descripción	Cantidad
Espaciador de resorte inferior	2
Espaciador superior	2
Tuerca M10 de Perfil bajo	6
Emblema Performance	1
Hoja de instrucciones	1

Advertencia: Este juego no es compatible con ZR2, 2WD, o ruedas de 20".

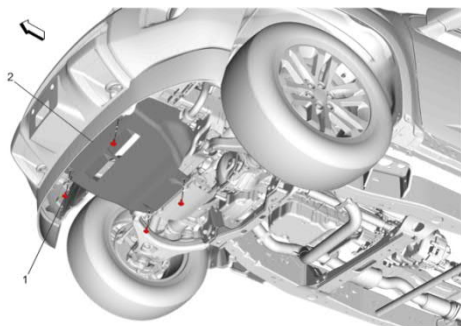
Herramientas especiales

- EN-45059 Medidor de ángulo de par
- CH-48845 Compresor de resorte de puntal
- CH-43631 Separador de rótula

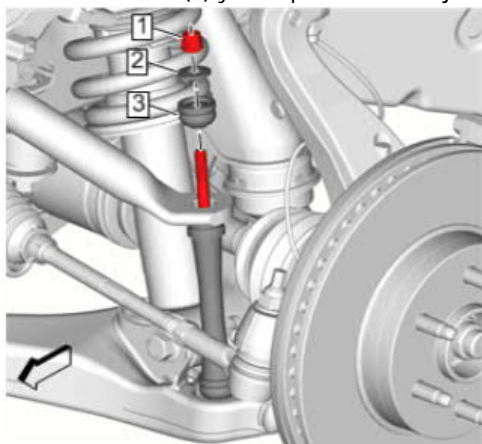
Herramientas regionales equivalentes: [Herramientas especiales](#)

Procedimiento de desinstalación

1. Levante y apoye el vehículo. Consulte "Elevación y colocación de gato" en el manual de servicio del vehículo.
2. Retire los ensambles de llanta y rueda delanteros.

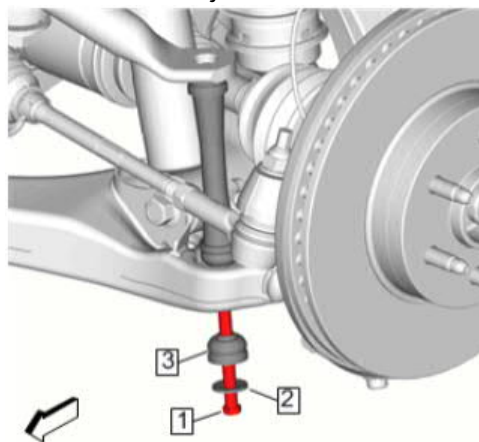


3. Retire los cuatro sujetadores de la salpicadera debajo de la carrocería (1) y la salpicadera debajo de la carrocería (2).

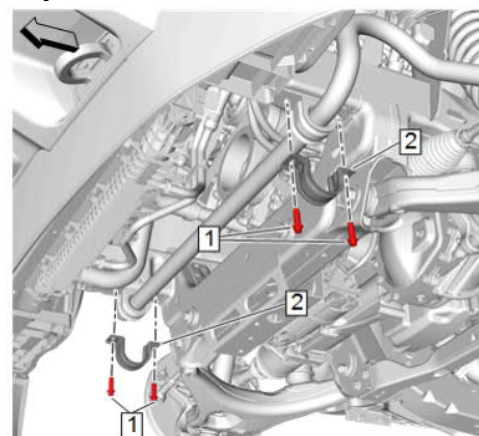


Nota: Apoye el eje estabilizador delantero sobre un soporte adecuado para liberar la tensión en los enlaces del eje del estabilizador delantero.

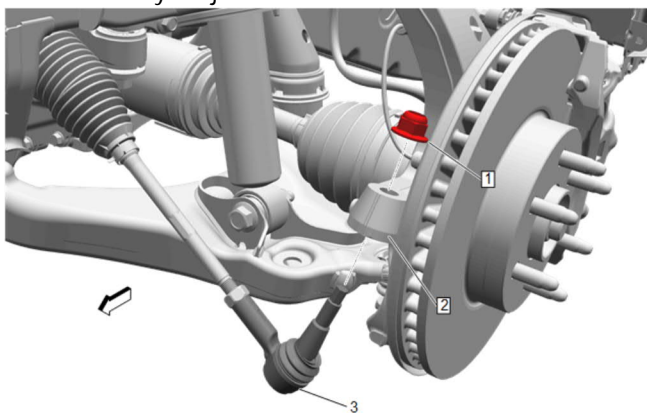
4. Retire las tuercas (1), arandelas (2), y espaciadores (3) del enlace del eje estabilizador delantero.



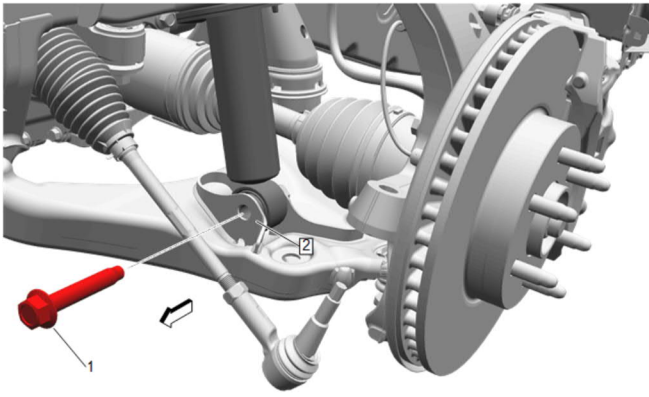
5. Retire los pernos (1), arandelas (2), y espaciadores (3) del enlace del eje estabilizador delantero y retire los enlaces del estabilizador.



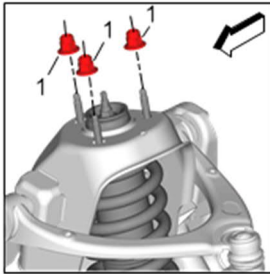
6. Retire los pernos (1), abrazaderas (2) del eje estabilizador delantero y el eje estabilizador.



7. Retire la tuerca de la barra separadora exterior (1) y separe la barra separadora exterior (3) de la articulación de dirección (2).



8. Retire el perno del soporte inferior del amortiguador delantero (1) del soporte (2).

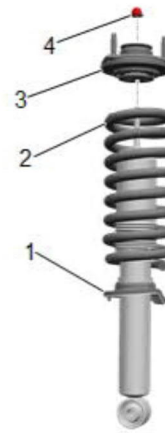


9. Retire y DESECHE las tuercas (1) del amortiguador delantero.



Nota: Es posible que el rotor tenga que girarse hacia afuera para dejar espacio para que pase el amortiguador

10. Retire el amortiguador delantero y el ensamble de resorte (1) del vehículo.



Nota: Aplique aceite penetrante a la tuerca de espiga para ayudar en la desinstalación

11. Utilice el compresor CH-48845 para comprimir el resorte helicoidal (2) y retirar la tuerca de espiga (4), el montaje superior (3), el resorte helicoidal (2) y el aislador inferior del resorte (1).

ACCESSORIES

Procedimiento de instalación



Nota: Corte únicamente el aislador de hule retirado.
No corte el espaciador de plástico duro que viene con el kit.

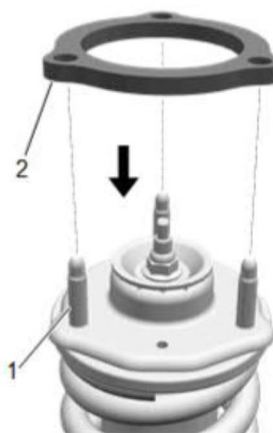
1. Recorte la mitad de la lengüeta de alineación en el aislador inferior del resorte.



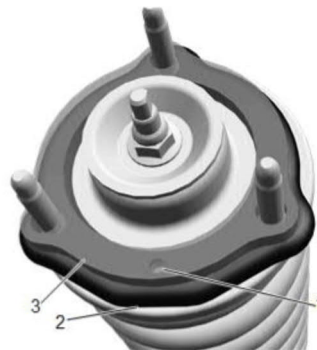
2. Instale el espaciador de resorte inferior suministrado (2) en el ensamble del amortiguador delantero (1). Asegure de alinear la lengüeta con el orificio de alineamiento.
3. Instale el aislador inferior del resorte previamente retirado (3) en la parte superior del espaciador inferior del resorte (2) con la lengüeta de ubicación cortada en la depresión del espaciador.



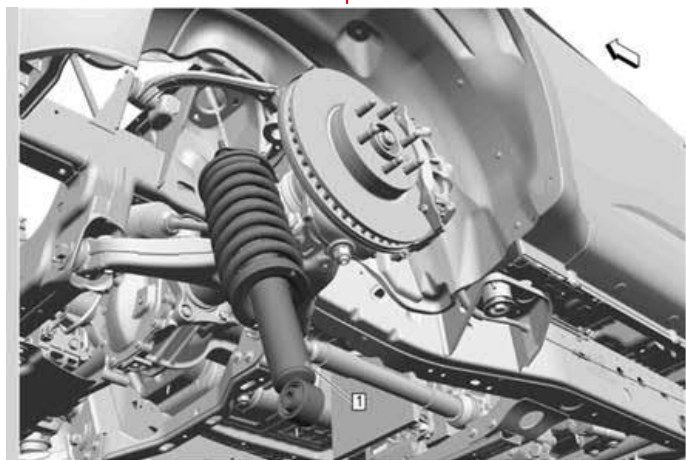
4. Vuelva a instalar el resorte helicoidal (1), el montaje superior (2) y la tuerca espiga (3).
5. Apriete la tuerca de espiga a 38 Nm (28 lbs pie).
6. Libere la presión en el compresor de resorte y retire.



7. Instale el espaciador superior (2) en la parte superior del ensamble de amortiguador delantero (1).

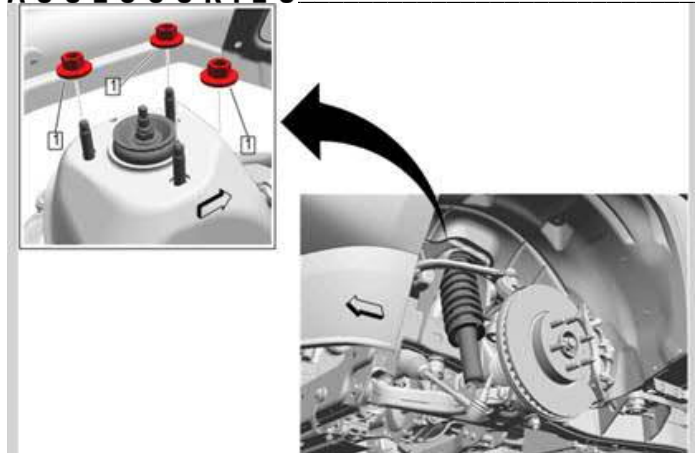


Nota: Asegure que el ensamble del amortiguador esté instalado en la posición correcta. El montaje superior del ensamble del amortiguador está marcado por un orificio (1) y una planicidad (2). El orificio (1) estará oculto por el espaciador superior (3). Estas marcas deben instalarse en la posición externa.



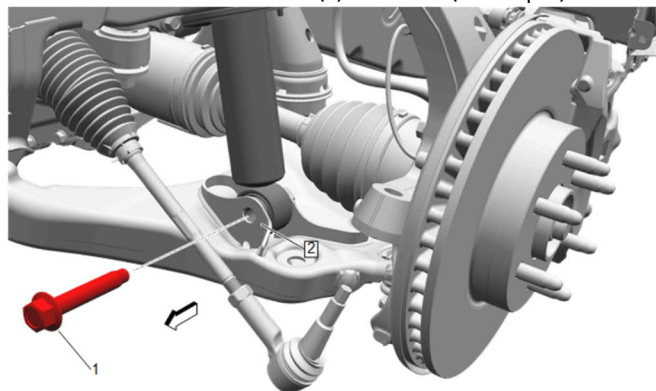
8. Coloque el amortiguador delantero y el ensamble de resorte (1) en el vehículo.

ACCESSORIES

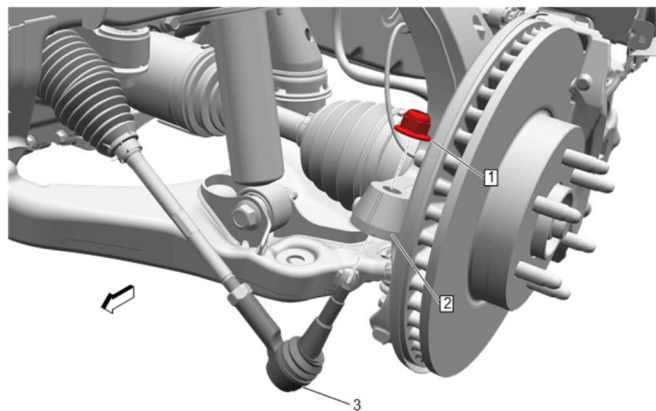


Nota: Utilice las tuercas de bajo perfil suministradas en el juego.

9. Instale y apriete las NUEVAS tuercas del amortiguador delantero incluidas (1) a 58 Nm (43 lbs pie).



10. Instale el perno del soporte inferior del amortiguador delantero (1) en el soporte (2).
11. Utilice el EN-45059 medidor para apretar el perno del soporte inferior del amortiguador delantero(1).
 - a. Apriete:
 - i. Primer pase: 100 Nm (74 lbs pie)
 - ii. Pase final: (25–35 grados)



12. Instale la barra separadora exterior (3) en la articulación de dirección (2) e instale la tuerca de la barra separadora exterior (1).
13. Use el medidor EN-45059 para apretar la tuerca del tirante exterior(1).
 - a. Apriete:
 - i. Primer pase: 35 Nm (26 lbs pie)
 - ii. Pase final: (89-95 grados)
14. Instale la barra estabilizadora y apriete los pernos para los soportes U a 50 Nm (37 lbs pie).
15. Apriete los pernos del enlace de extremo a 30 Nm (22 lbs pie).
16. Instale los pernos de la salpicadera debajo del chasis (4) y apriete a 24 Nm (18 lbs pie).
17. Instale el ensamble de llanta y rueda delantero y apriete a 190 Nm (140 lbs pie).
18. Baje el vehículo.
19. Mida la alineación de la rueda delantera y ajuste a la especificación si es necesario.