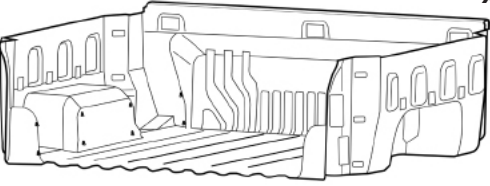

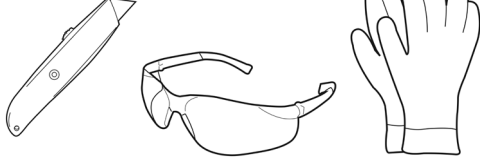
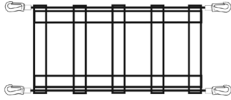
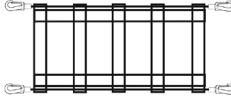
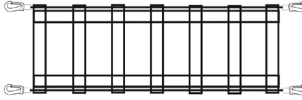


Bedliner

Parts Included:

 <p>x1</p>	<p>5'8" & 6'7" x9</p>	<p>8' x7</p>	 <p>x2</p>	<p>Optional Tools</p> 
<p>Net Attachment Kit For 5.8' Box</p>  <p>x2</p> <p>Rear Nets Only</p>	<p>Net Attachment Kit For 6.7' and 8' Box</p>		 <p>x2</p> <p>Rear Nets</p>	 <p>x2</p> <p>Front Nets</p>

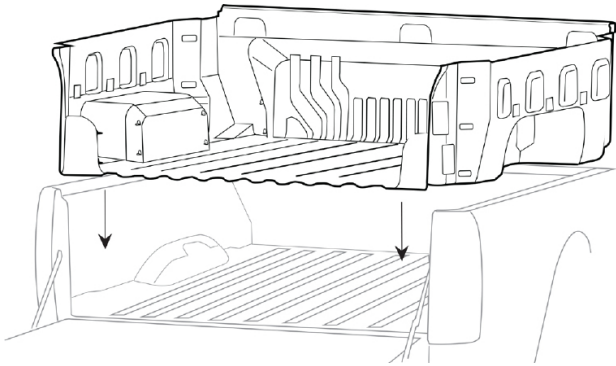
Preparations:

"Clean and dry the cargo truck box prior to installation"

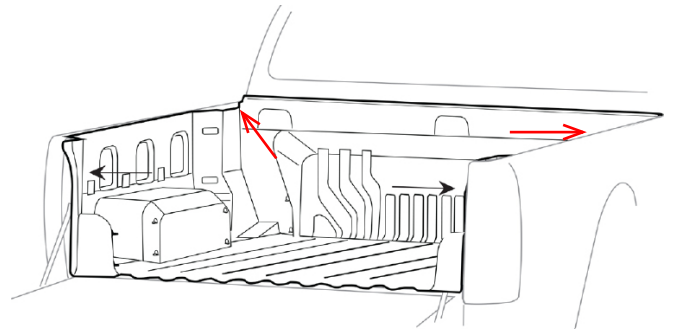
Installation Instructions:

Please read all instructions before proceeding.
 It is recommended that 2 people are used to install the bedliner.
 Do not allow the bedliner to contact the bedrail surfaces.

Bedliner Installation:

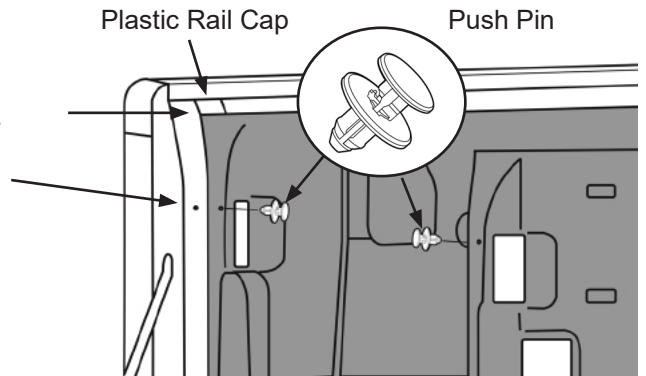


1. Insert the bedliner straight down into bed of truck.



2. Push the side of bedliner under each side of truck bed rail.
3. Insert top front edges of bedliner under the plastic rail caps.

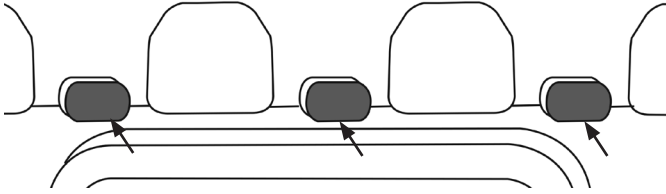
Insert the top back edge of the bedliner and insert under the plastic rail cap. Then locate the pre-drilled hole and install one push pin on each side.



ACCESSORIES

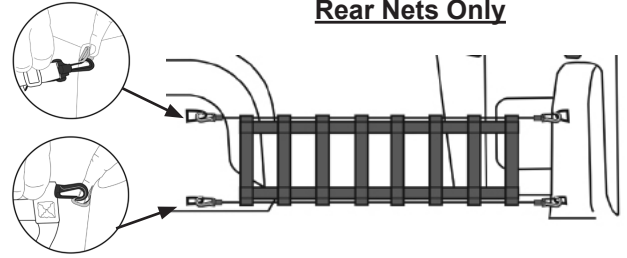
Side Tie-downs

When side tie-downs are not in use cover the holes with the oval plug.
 (8' Box - 2 Per Side, 5'8" & 6'7" Box - 3 per Side)
 3 Front - All Boxes



Installing Nets For 5.8' Cargo Box

Install one rear net on each side by inserting the plastic hooks into the D-rings

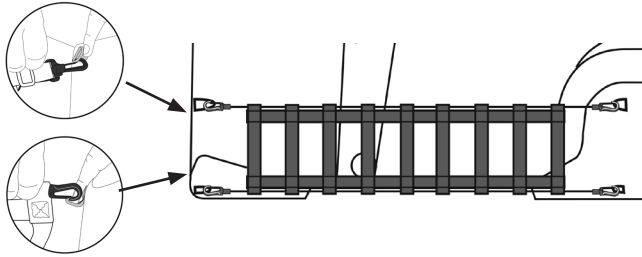


Rear Nets Only

Installing Nets For 6.7' Cargo Box & 8' Cargo Box

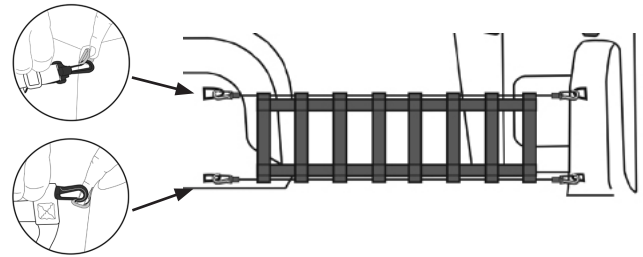
Front Nets

Install one front net on each side by inserting the plastic hooks into the D-rings



Rear Nets

Install one rear net on each side by inserting the plastic hooks into the D-rings



Optional

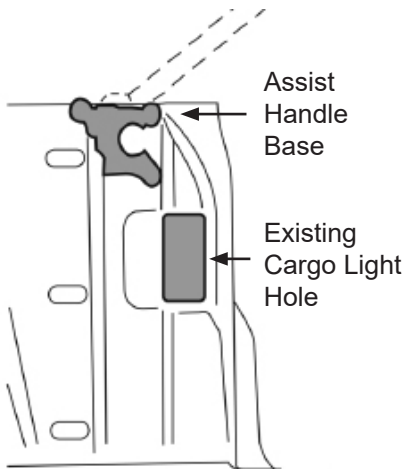
For Trucks With Assist Handle

Preparation before installation:

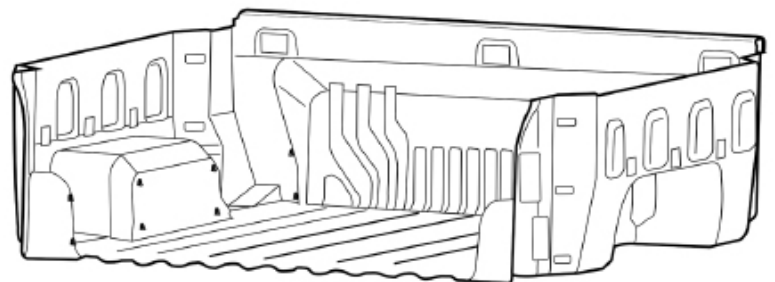
- Locate the scribe lines on the B surface of the plastic bedliner
- For vehicles with assist handle, remove handle completely (2 nuts & 1 bolt) before installing bedliner.

IMPORTANT: Make sure to wear safety glasses and gloves

- Using an appropriate cutting tool, trim the plastic around the assist handle bracket.
- After installing bedliner, reinstall assist handle. Torque (2) nuts and (1) bolt to 19 - 25 Nm.

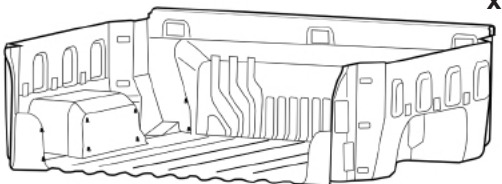

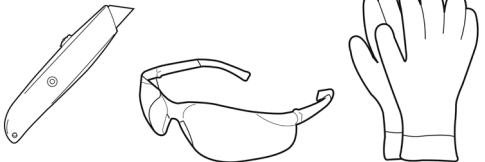
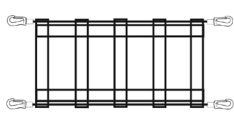
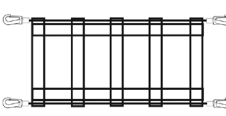
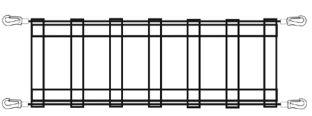


Driver Side



Bedliner

Partes Incluidas:

 <p>x1</p>	<p>5'8" & 6'7" x9</p>	<p>8' x7</p>	 <p>x2</p>	<p>Herramientas Opcionales</p> 
<p>Kit de Redes para caja de 5.8'</p>  <p>x2</p> <p>Solo Redes Traseras</p>	<p>Juego de conexión de red para caja de 6.7' y 8'</p>	 <p>x2</p> <p>Redes Traseras</p>	 <p>x2</p> <p>Redes Delanteras</p>	

Preparación:

"Antes de hacer la instalación, lave y seque la caja de carga de la camioneta"

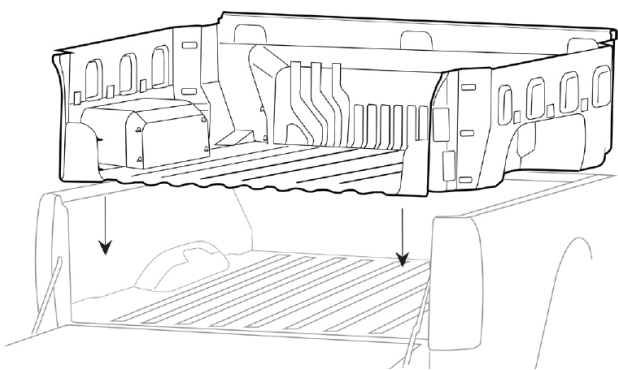
Instrucciones de Instalación:

Lea todas las instrucciones antes de proceder con la instalación.

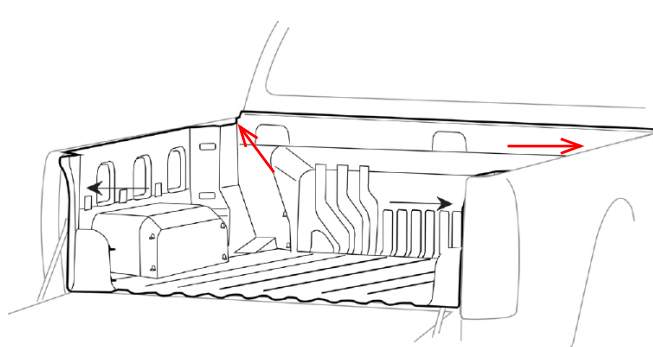
Se recomienda que 2 personas realicen la instalación del bedliner.

No permita que el bedliner entre en contacto con las superficies de los rieles.

Instalación del Bedliner:

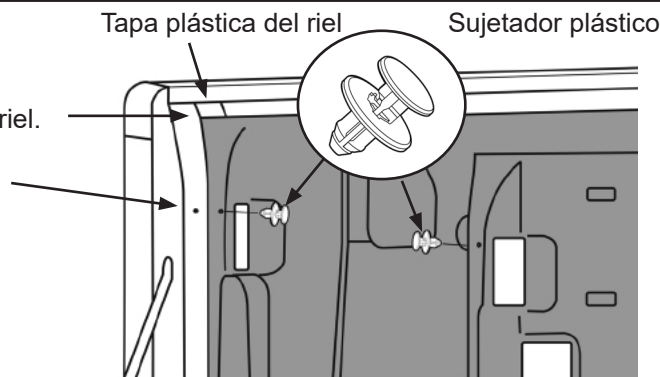


1. Inserte el revestimiento de plataforma directamente hacia abajo en la plataforma de la camioneta.



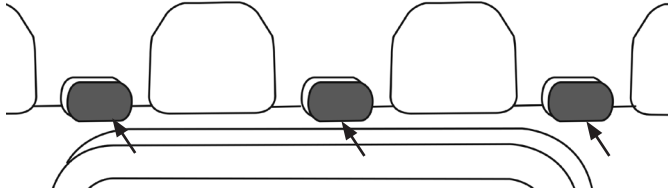
- 2. Empuje el lado del revestimiento de la plataforma debajo de cada lado del riel de la plataforma de la camioneta.
- 3. Inserte los bordes delanteros superiores del revestimiento de plataforma debajo de las tapas de riel de plástico.

Inserte el borde superior del extremo trasero debajo de la tapa plástica del riel.
localice los agujeros pre-taladrados e inserte un sujetador plástico encada lado.



Ganchos Laterales

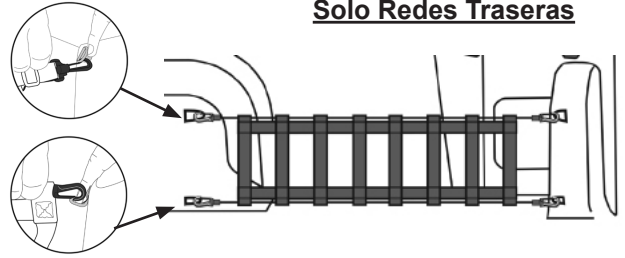
Cuando los ganchos laterales no sean usados, cubra los agujeros con los tapones ovalados.
(Caja de 8' - 2 por lado, caja de 5'8" y 6'7" - 3 por lado)
3 delanteros - Todas las cajas



Instalación de Redes para caja de 5.8'

Instale una red trasera en cada lado, insertando uno de los ganchos plásticos en cada uno de los anillos D

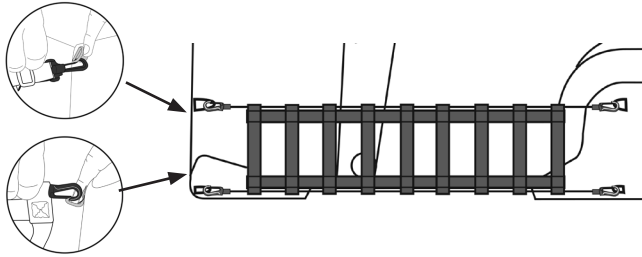
Solo Redes Traseras



Instalación de redes para caja de carga de 5.8'

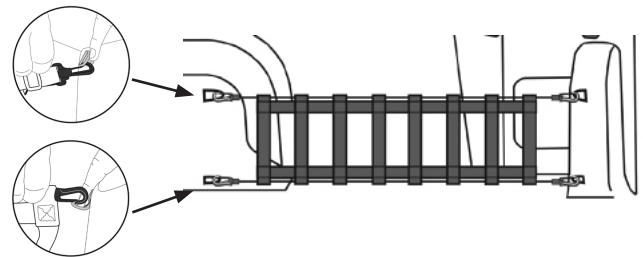
Redes Frontales

Instale una red frontal en cada lado, insertando uno de los ganchos plásticos en cada uno de los anillos D



Solo Redes

Instale una red trasera en cada lado, insertando uno de los ganchos plásticos en cada uno de los anillos D



Opcional

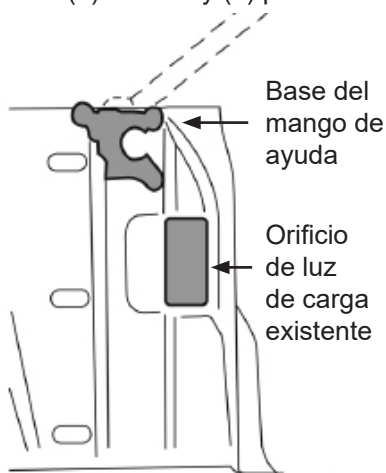
Para camionetas con manija auxiliar

Preparación antes de la instalación:

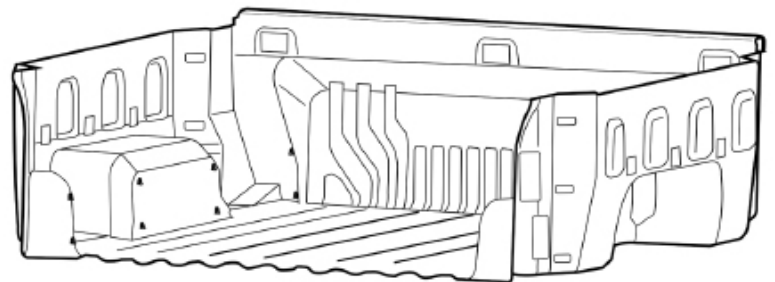
- Localice las líneas de guía e la cara B del Bedliner
- Para vehículos con manija auxiliar, retire la manija completamente (2 tuercas y 1 perno) antes de instalar el revestimiento de plataforma.

IMPORTANTE: Asegúrese de usar lentes de seguridad y guantes

- Con una herramienta de corte apropiada, recorte el plástico alrededor del soporte de la manija auxiliar.
- Después de instalar el revestimiento de la plataforma, vuelva a instalar la manija auxiliar. Apriete las (2) tuercas y (1) perno a 19 - 25 Nm.

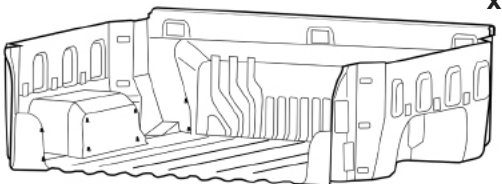

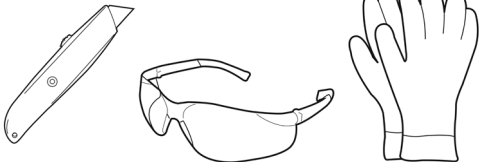
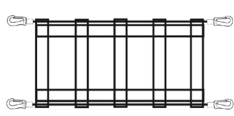
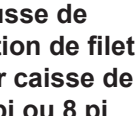
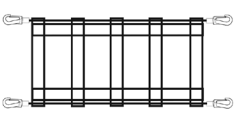
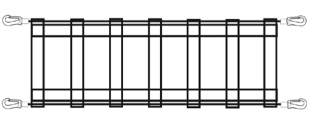


Lado del Conductor



Doublure de caisse

Pièces comprises:

 <p>x1</p>	<p>5'8" & 6'7" x9</p>	<p>8' x7</p>	 <p>x2</p>	<p>Outils Optionnels</p> 
<p>Installation du Filet Kit pour la Benne 5.8'</p>  <p>x2</p> <p>Uniquement pour les filets arrières</p>	<p>Trousse de fixation de filet pour caisse de 6,7 pi ou 8 pi</p> 		 <p>x2</p> <p>Filets Arrières</p>	 <p>x2</p> <p>Filets Avants</p>

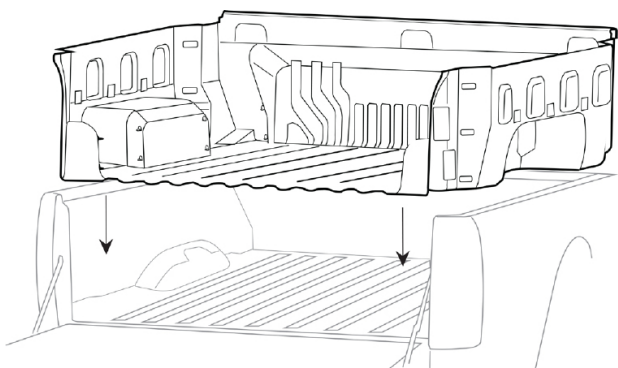
Préparations:

“Nettoyez et séchez la benne de cargaison avant l’installation”

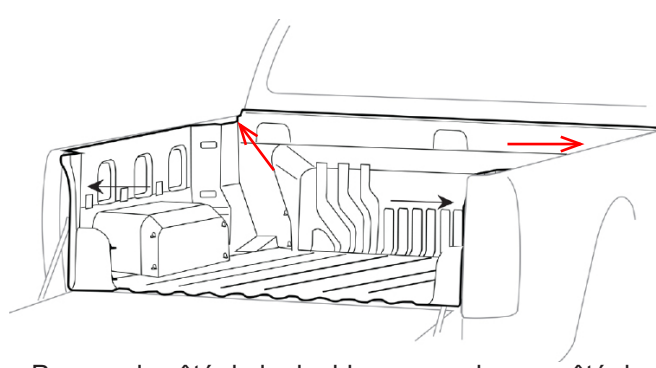
Instructions pour l’Installation:

- S’il vous plaît lisez toutes les instructions avant de commencer.
- Il est recommandé que 2 personnes soient utilisées pour installer le bedliner.
- Ne laissez pas le bedliner entrer en contact avec les surfaces des rails de la benne.

Installation du Bedliner:



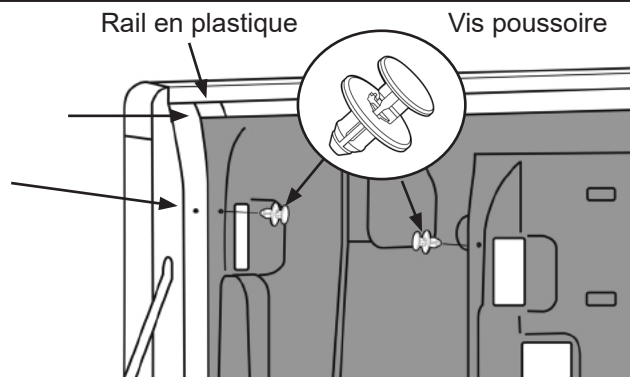
1. Insérer la doublure de caisse directement vers le bas dans la caisse du camion.



- 2. Pousser le côté de la doublure sous chaque côté de rail de caisse de camion.
- 3. Insérer les bords avant supérieurs du Bedliner sous les capuchons de rail en plastique.

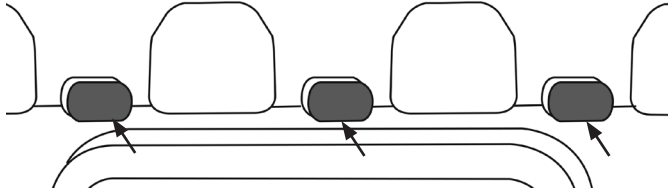
Insérez le bord supérieur de l’extrémité supérieure arrière sous le rail en plastique.

Localisez ensuite les trous pré-perçés et installez une vis poussoir de chaque côté.



Crochets d'attachement latéraux

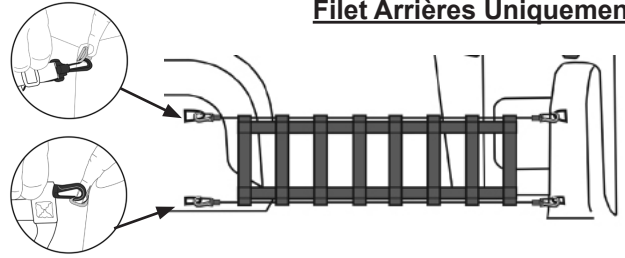
Quand les Crochets d'attachement latéraux ne sont pas utilisés couvrez les trous avec le bouchon oval (Caisse de 8 pi - 2 par côté, caisse de 5 pi 8 po et 6 pi 7 po - 3 par côté) 3 avant - toutes les caisses



Installation des Filets pour la Benne 5.8'

Installez un Filet arrière de chaque côté en insérant les crochets en plastiques dans les Anneaux en D

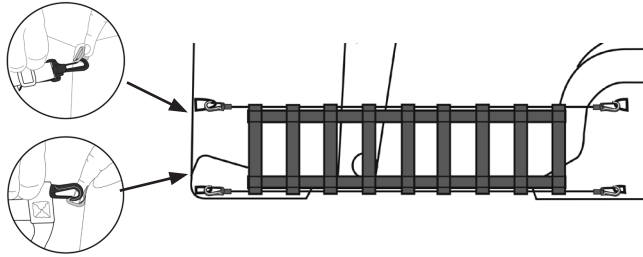
Filet Arrières Uniquement



Installation de filets pour caisse de 5,8 pi

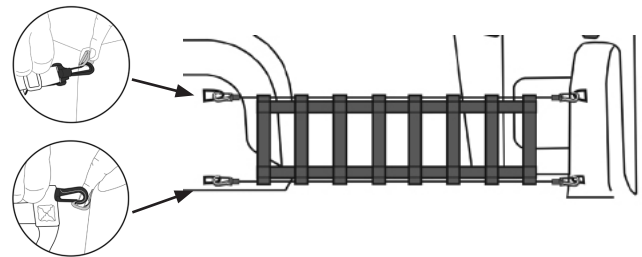
Filets Frontaux

Installez un Filet frontal de chaque côté en insérant les crochets en plastiques dans les Anneaux en D



Filets Arrières

Installez un Filet arrière de chaque côté en insérant les crochets en plastiques dans les Anneaux en D



Optionnel

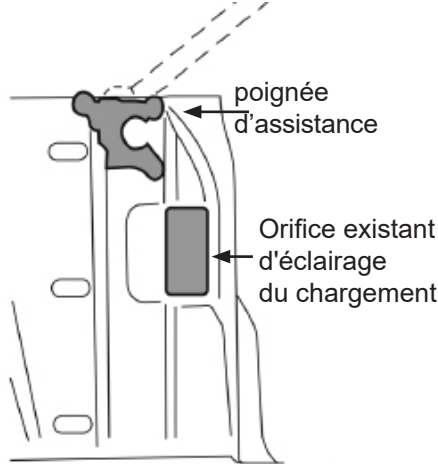
Pour les camions avec poignée de maintien

Préparation avant l'installation:

- Localiser les lignes de tracé sur la surface B du bedliner en plastique
- Pour les véhicules avec poignée de maintien, déposer complètement la poignée (2 écrous et 1 boulon) avant d'installer le Bedliner.

IMPORTANT: Veiller à porter des lunettes et des gants de sécurité

- À l'aide d'un outil de découpe adéquat, couper le plastique autour du support de la poignée de maintien.
- Après la pose du Bedliner, réinstaller la poignée de maintien. Serrer les écrous (2) et le boulon (1) au couple de 19 - 25 Nm.



Coté Conducteur

