

Document ID: 4694364

Outside Rearview Mirror Housing Cover Package Installation

Installation Instructions Part Number

88967579

Kit Contents

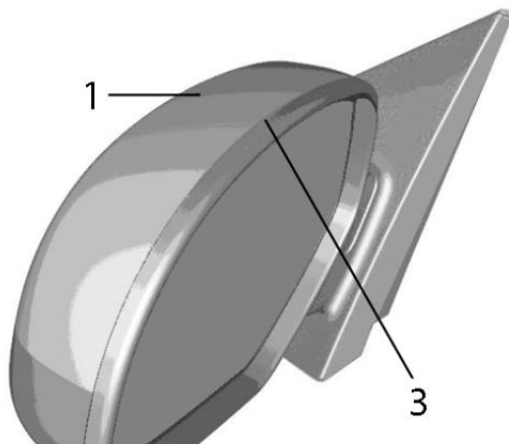
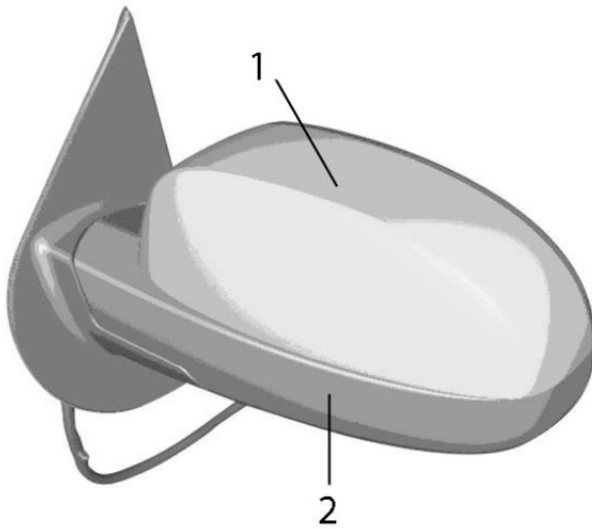
Qty	Description
1	Driver Side Mirror Cover
1	Passenger Side Mirror Cover
1	Installation Instructions

Tools Required

Plastic Flat Bladed Tool

[Procedure](#)

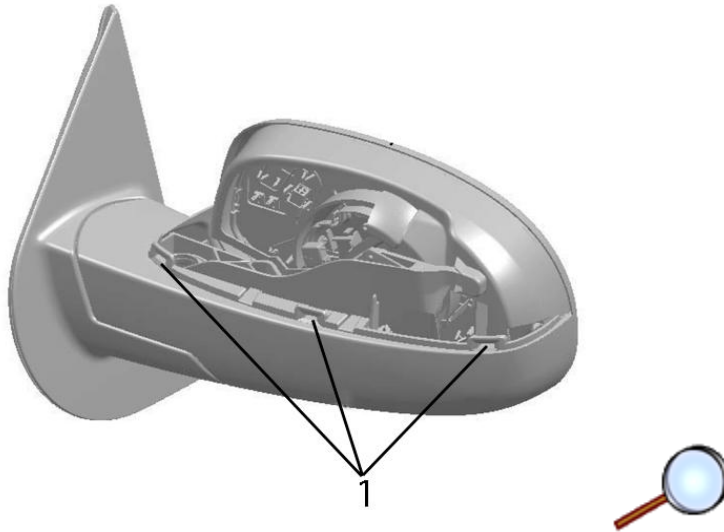
Remove Existing Mirror Cover



1. Locate edge of mirror cover (1) in relation to mirror housing (2) and mirror face (3).
2. Using a flat plastic bladed tool and a piece of cardboard or other material to minimize the local connect on the mirror housing, carefully pry the mirror cover (1) from the mirror housing (2).

Note: Care should be taken not to damage the grain on the mirror housing.

Install New Mirror Cover



1. Remove any residue from the mirror housing.
2. Place new mirror cover into position and check for correct fit.
3. Place tabs from mirror cover through the holes on the mirror housing (1) and snap into place.
4. Repeat same procedure for opposite side mirror cover.

ID de document: 4694364

Pose du groupe de couvercle de boîtier de rétroviseur extérieur

Instructions d'installation Numéro de pièce

88967579

Contenu de la trousse

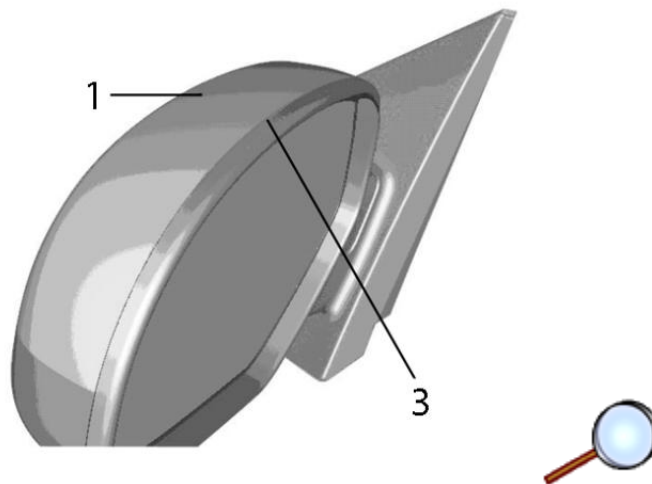
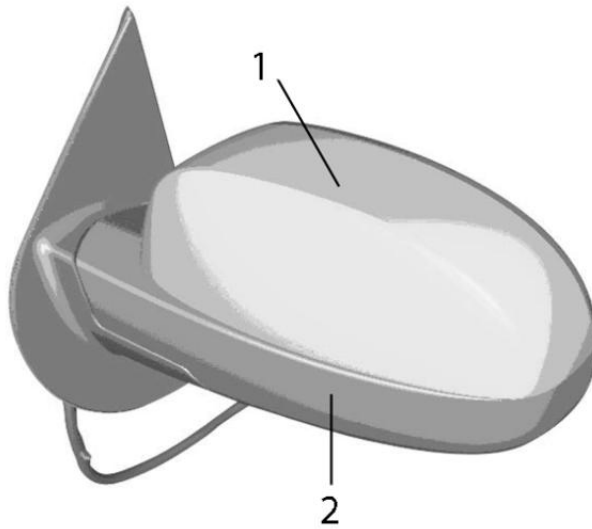
Quantité	Description
1	Coque de rétroviseur côté conducteur
1	Coque de rétroviseur côté passager
1	Instructions d'installation

Outils nécessaires

Outil à lame plate en plastique

[Procédure](#)

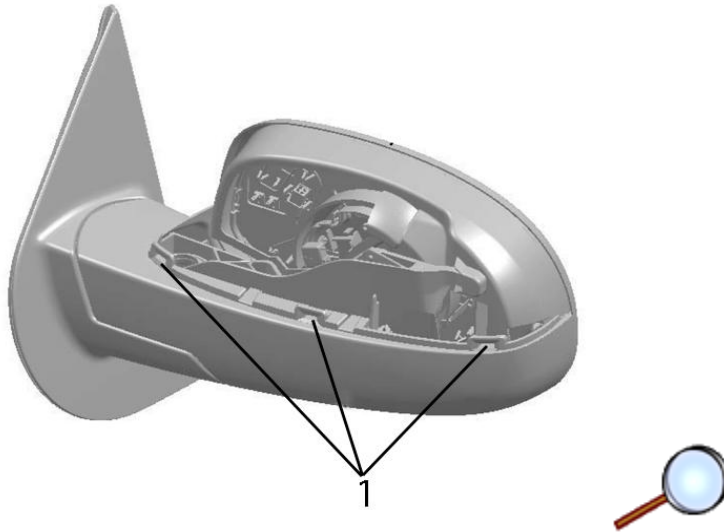
Dépose de la coque de rétroviseur existante



1. Repérer le bord de la coque de rétroviseur (1) par rapport au boîtier de rétroviseur (2) et à la face du rétroviseur (3).
2. À l'aide d'un outil à lame plate en plastique et d'un morceau de carton ou tout autre matériau permettant d'amortir la pression ponctuelle exercée sur le boîtier de rétroviseur, extraire avec précaution la coque de rétroviseur (1) du boîtier de rétroviseur (2).

Nota: Veiller à ne pas endommager la surface grainée du boîtier de rétroviseur.

Poser la coque de rétroviseur neuve.



1. Éliminer tout résidu présent sur le boîtier de rétroviseur.
2. Placer la coque de rétroviseur neuve sur le boîtier et vérifier qu'elle est correctement ajustée.
3. Insérer les languettes de la coque de rétroviseur à travers les orifices du boîtier de rétroviseur (1) et les enclencher en place.
4. Répéter la même procédure pour la coque de rétroviseur du côté opposé.

ID de documento: 4694364

Instalación del paquete de la cubierta del alojamiento del retrovisor exterior

Número de Parte de Instrucciones de Instalación

88967579

Contenido del Juego

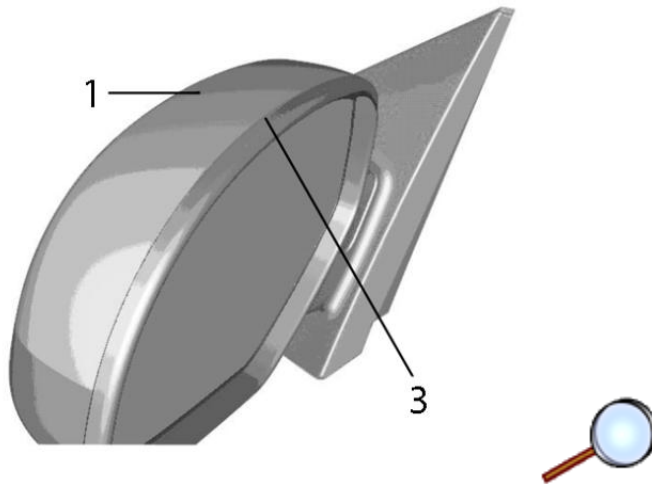
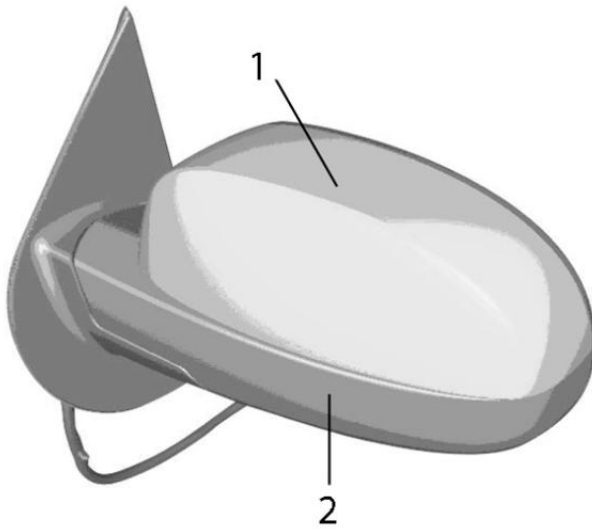
Cant.	Descripción
1	Cubierta de espejo del lado del conductor
1	Cubierta de espejo del lado del pasajero
1	Instrucciones de Instalación

Herramientas Requeridas

Herramienta de punta plana de plástico

[Procedimiento](#)

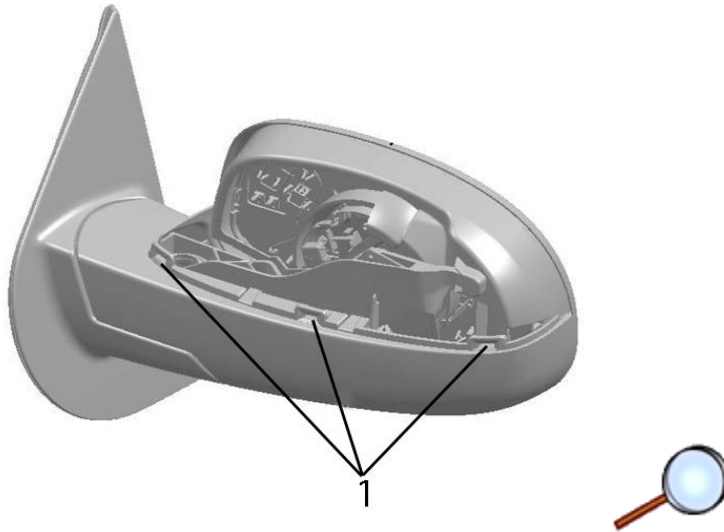
Retire la cubierta del espejo existente



1. Localice el borde de la cubierta del espejo (1) en relación con el alojamiento del espejo (2) y la cara del espejo (3).
2. Con una herramienta de punta plana de plástico y una pieza de cartón u otro material para minimizar la conexión local del alojamiento del espejo, haga palanca cuidadosamente en la cubierta del espejo (1) del alojamiento del espejo (2).

Nota: Se debe tener cuidado de no dañar el grano en el alojamiento del espejo.

Instale la cubierta de espejo nueva



1. Retire cualquier residuo del alojamiento del espejo.
2. Coloque la nueva cubierta del espejo en posición y revise su ajuste correcto.
3. Coloque las lengüetas de la cubierta del espejo a través de los orificios en el alojamiento del espejo (1) y conecte en su lugar.
4. Repita el mismo procedimiento para la cubierta del espejo del lado opuesto.